



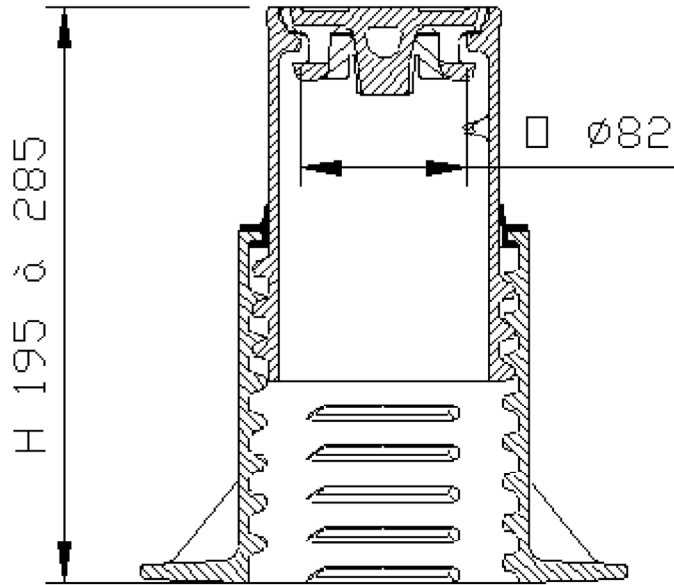
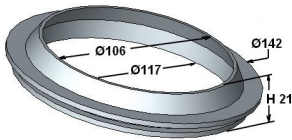
ADDUCTION DE L EAU  
**CLEO ROAD EXTENSO R**

CHAUSSEE  
Fonte  
EN GJS 500-7  
ISO 1083 / EN1563

BOUCHE A CLE EAU

**CARACTERISTIQUES:**

- **Matériau(x) :**  
Fonte EN GJS 500-7 ISO 1083 / EN1563
- **Revêtement(s) :**  
Peinture hydrosoluble noire non toxique et non polluante.
- **Masse(s) :**  
Total du dispositif : 8,945kg.  
Du bouchon : 0.9 kg
- **Type couvercle :**  
Bouchon avec ergots pour verrouillage 1/4 tour.  
Bouchon avec système d'accrochage pour pastilles d'identification.
- **Type cadre :**  
Hauteur : 195 à 285 mm
- **Remarque(s) :**  
Un joint à lèvres en polychloroprène (dureté 60 shore) est solidaire du corps(embase) par clippage et empêche l'introduction de corps étrangers entre l'embase et la rehausse.



**MANIPULATION :**

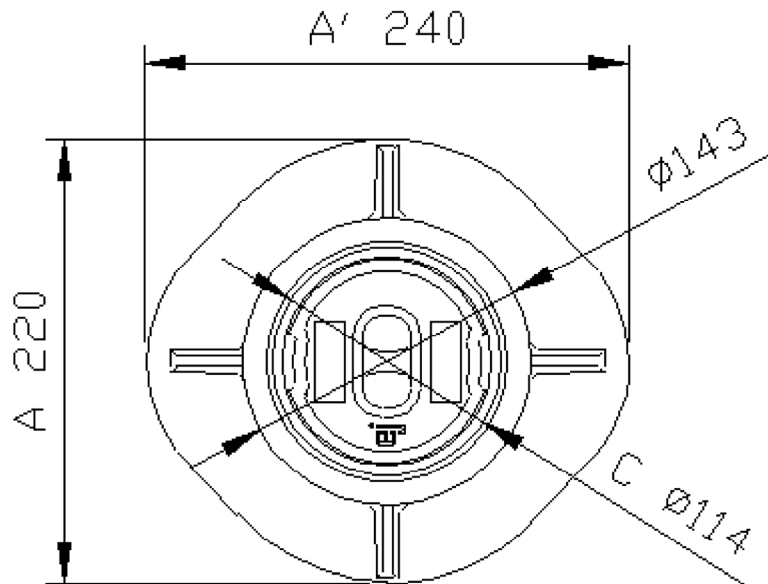
Une fente de section rectangulaire 20 mm x 5 mm et de profondeur 35 mm au centre du bouchon permet l'ouverture.

**MISE A NIVEAU :**

Cette opération est obtenue par vissage ou dévissage de la rehausse.

Pour ce faire :

- Retourner le bouchon et le bloquer en rotation (2 ergots sont prévus à cet effet)
- Introduire la clé ou la tige allonge dans le carré de manoeuvre
- Effectuer les rotations nécessaires.



- Poids (kg), dimensions (mm), dessins donnés à titre indicatif.
- Modifications réservées.
- Diffusion non contrôlée.

**CONFIDENTIEL :**  
Propriété de EJ EMEA  
Ne peut être utilisé par des tiers sans son autorisation

**EJ**  
ZI De Marivaux | Saint-Crépin Ibouvillers |  
BP50409 | 60544 Méru Cedex | France  
ISO 9001 - ISO 14001 - ISO 45001 - ISO 50001  
ejco.com

N° Fiche : FT\_514345  
Date MàJ : 14.11.2022  
Edité : 15.11.2022