

**SEUIL DE BAIE GRIS 35/180-191**

Edition n°2

Page 1/2

USINE DE SAINT-GERMAIN

DIFAL

C-Prod.-01

janv-11

DESCRIPTIF PRODUIT

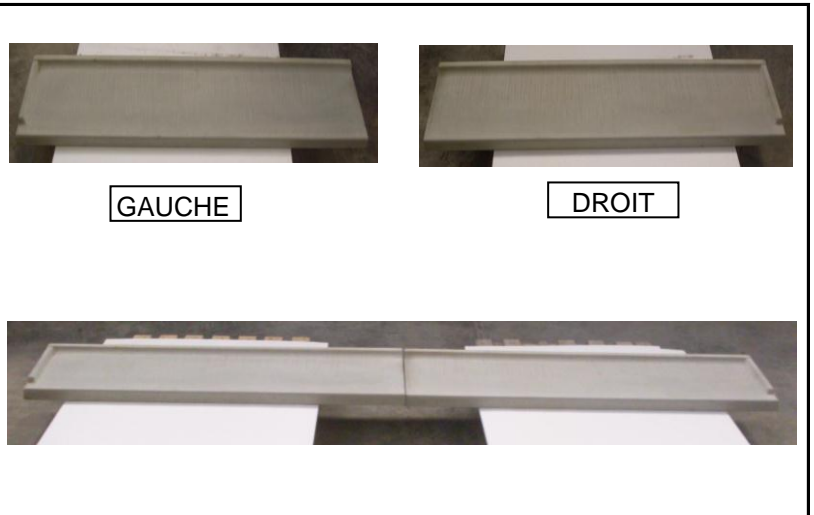
Désignation du produit : **35/180-191**

Code stock : **21037311**

Quantité de moules : *Produit découpés en fonction de la longueur*

Poids d'un produit fini : **154 kg**

Localisation sur stock :

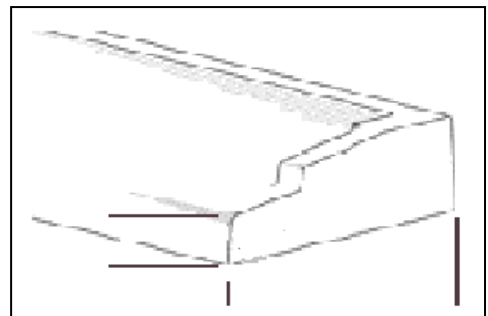


Dimensions du produit (en mm) :

Longueur = 1910 ( 1 Gauche de 955 ; et 1 Droit de 955 )

largeur = 350

n = 40



TYPE DE BETON

Couleur du béton : **Gris**

Type de fabrication : **Démoulage différé**

Formule béton n° : **104**

Teneur en eau idéale : **11,50 %**

Réf. analyse granulo :

Résistance produit / norme NF :

ARMATURES

N° Plan 

Ø **4,5 mm**

Quantité x longueur **8 x 140 cm**

LORSQUE LES PRODUITS CONTIENNENT DES ARMATURES, CELLES-CI SONT REPARTIES A EGALES DISTANCES SUR LA LARGEUR

ADJUVANTATION

Agent de démoulage : **Aqua 10**

Application colorant 

CONSIGNES / PROCEDURES

Procédure(s) de production : **P-Fab.-11-12-13-14-15**

Consigne(s) de sécurité : **C-Sec.-11-12-13-14-15-16-17-19-25-28-29**

**CONDITIONNEMENT EMBALLAGES**

**Palettisation**

Qté	Désignation	Dimension
<input type="checkbox"/>	1 Casier métallique	103 x 150
<input checked="" type="checkbox"/>	1 Palette consigné T10 à tubes	103 x 103
<input checked="" type="checkbox"/>	2 Tubes 20x27	330mm
<input type="checkbox"/>	4 Tubes 20x27	500mm
<input type="checkbox"/>	2 chevrons à tubes	103 x 9,5 x 8
<input type="checkbox"/>	2 planches de maintien	103 x 8 x 1
<input type="checkbox"/>	1 Palette perdue	100 x 100

**Intercalaires**

Qté	Désignation	Dimension
<input type="checkbox"/>	2 Peignes intercalaire 10 positions (poly + latte bois)	900x75x60
<input checked="" type="checkbox"/>	2 Peignes intercalaire 13 positions (poly + latte bois)	900x75x60
<input type="checkbox"/>	Intercalaire bois avec agrafe	380x25x5
<input type="checkbox"/>	Intercalaire bois avec agrafe	280x25x5
<input type="checkbox"/>	2 Coin en bois	en fonction de l'intervalle
<input type="checkbox"/>	2 Liteaux bois	1030x15x27
<input type="checkbox"/>	2 Liteaux bois	1030x30x30
<input type="checkbox"/>	2 Lattes protégées de polystyrène	1030x80x10
<input type="checkbox"/>	2 Protection de polystyrène pour tubes	200x50x10

**Etiquetage**

Qté	Désignation	Dimension
<input checked="" type="checkbox"/>	12 Désignation produit	
<input type="checkbox"/>	Marquage CE	
<input type="checkbox"/>	Marquage NF	

**Marquage**

Désignation	Qté par lot
<input checked="" type="checkbox"/> Marquage au tampon de la date	3
<input checked="" type="checkbox"/> Marquage des initiales du contrôleur	3

**Cerclage**

Qté	Désignation	Dimension
<input checked="" type="checkbox"/>	2 Feuillard polyester fin	3m
<input type="checkbox"/>	Feuillard polyester épais	

**Houssage**

Type de housses			
<input checked="" type="checkbox"/>	TARTARIN		
<input type="checkbox"/>	VIERGE		
Qté	Désignation	Dimension	
<input type="checkbox"/>	1 Housses	870 x 435 x 1400	
<input checked="" type="checkbox"/>	1 Housses	1060 x 530 x 1400	
<input type="checkbox"/>	1 Housses	1060 x 530 x 1600	
<input type="checkbox"/>	1 Housses	1100 x 550 x 1800	
<input type="checkbox"/>	1 Housses	1300 x 585 x 1800	
<input type="checkbox"/>	1 Housses	1300 x 585 x 2395	



**Conditionnement**

<b>6 Produits par couche</b>
<b>1 Couche par palette</b>
<b>6 Produits par palette</b>

