

GRUPE DE SÉCURITÉ SIÈGE TÉFLON

AVANTAGES

- ✓ **SIÈGE TÉFLON**
- ✓ **GARDE D'AIR DROITE ET COUDÉE**
- ✓ **MONOBLOC**
- ✓ **CERTIFIÉ NF**

Secur



Références : 34600
34601

SOLUTION
STANDARD

SOLUTION
PLUS

SOLUTION
OPTIMALE



Performances → – Pression de tarage : 7 bar (chauffe-eau 10 kW)

Sécurité et Fiabilité →

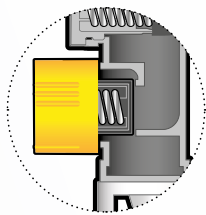
- Sécurité **HYDRAULIQUE** : maintient une pression inférieure à 7 bar, en compensant la dilatation de l'eau et en évitant la surpression.
- Équipé d'une vanne d'arrêt pour isoler hydrauliquement la production d'eau chaude sanitaire.
- Équipé d'un clapet anti-retour pour que l'eau chaude sanitaire ne reparte pas dans le réseau en amont.

Applications → – Sécurité chauffe-eau à accumulation électrique, solaire thermique, thermo-dynamique et préparateur ECS de chaudière

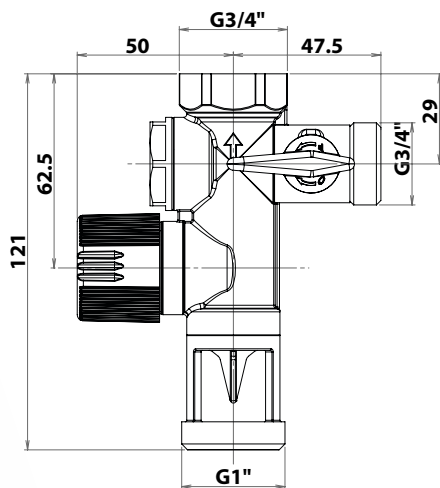
Traçabilité →

- Date de fabrication marquée sur le corps
- Marquage du "S" Somatherm

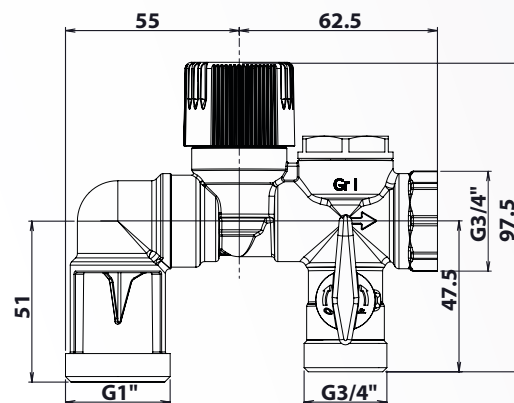
Packaging → – Packaging individuel gencodé : boîte cartonnée



**SIÈGE TÉFLON :
ANTI-CALCAIRE**
PRÉCONISE POUR
LES EAUX DURES
ET CALCAIRES

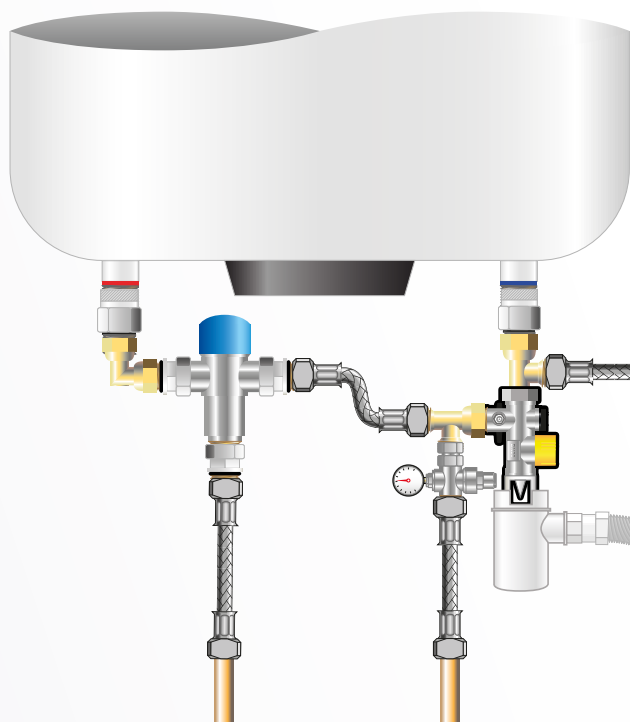


RÉF.	TYPE	Ø	COND/PCE
34600	DROIT	20/27	B



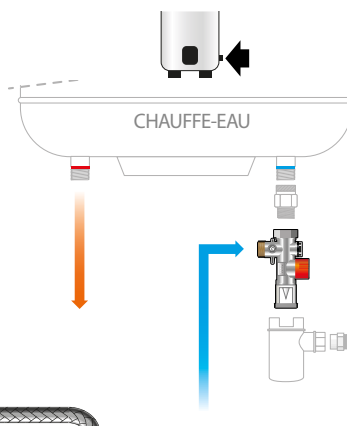
RÉF.	TYPE	Ø	COND/PCE
34601	COUDÉ	20/27	B

APPLICATIONS - INSTALLATION

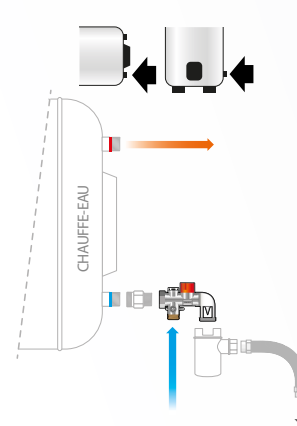


Montage préconisé d'un chauffe-eau
avec le groupe de sécurité **Securi¹**

AVEC UN GROUPE DE SÉCURITÉ
CLASSIQUE DROIT



AVEC UN GROUPE DE SÉCURITÉ
CLASSIQUE COUDÉ



Préconisations de pose :

Avant l'installation, il est impératif de nettoyer les tuyauteries de l'installation. L'installation du groupe de sécurité doit être effectuée sans aucune traction ou flexion mécanique (dilatation ou manque de supportage). Le groupe de sécurité ne doit pas subir de contraintes mécaniques; vérifier l'alignement des tuyauteries. Adapter le couple de serrage pour ne pas détériorer les écrous: 30 N.mètre max. Pour réaliser l'étanchéité du raccord, privilégier le PTFE ou la pate anaérobie. L'usage de la filasse avec de la pate à joint est proscrite. L'installation et l'utilisation du raccord doivent être conformes aux règles de l'art, DTU, et réglementations en vigueur. Nous préconisons des accessoires nécessaires à l'installation de marque Somatherm.

Exclusions de garantie :

N'est pas adapté pour une application autre que celle décrite ci-dessus. Notre garantie porte sur les défauts de matière ou de fabrication et s'applique dans les conditions définies par le fabricant. La garantie ne couvre pas les consommables, l'usure normale, les pièces mobiles (1 an), les dommages dus aux chocs, au gel, le défaut d'entretien régulier et approprié, à l'usage de produits d'étanchéité non ACS type filasse (notamment sur les raccords mécaniques), de produits d'entretien trop agressifs ou de traitements de l'eau inadaptés, à la présence de corps étrangers véhiculés par l'eau (limaille, sable, calcaire, etc...) la mise en oeuvre non conforme aux règles de l'art, avis et fiche technique et aux DTU.

Maintenance :

il est indispensable de manoeuvrer la soupape et le robinet d'isolement tous les mois.