

MICRO - Meuble 400



Caractéristiques techniques

Faces e côtés (épaisseur=16mm):

- Blanc brillant: en panneau de particules mélaminé laqué avec peinture polyester haute brillance UV.
- Gris mat, Chêne Eternity, Chêne Calédonien: en panneau de particules mélaminé et chants en PVC fixation avec colle PUR.

Structure interne (épaisseur=16mm): en panneau de particules mélaminé.

- * Tous les panneaux de particules utilisés dans la fabrication de ces meubles sont de classe E05 (faible contenu en formaldéhydes).
- * Chants selon design: PVC, ABS. (fixation avec colle PUR)

Ferrures du meuble

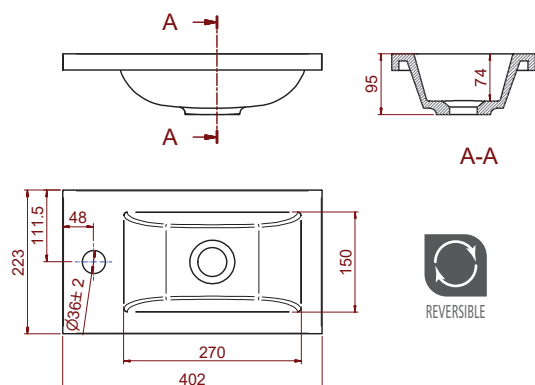
Tiroirs: En acier avec une finition chromée polie.

Fixations murales: Fixation haute résistance avec trois réglages indépendants accessibles par l'avant. Capacité de charge 70Kg.

Charnières: loquets amortis "Soft-Close".

Vasques disponibles

- 400: Plan Vasque MINI en charge minérale.



Finitions extérieures



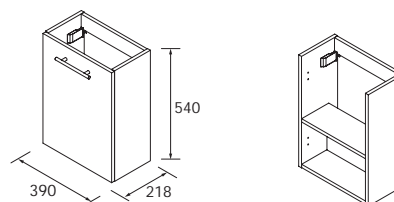
Finition intérieure



Emballages: poids et dimensions

	MICRO	LAVABO
Largeur mm.	435	420
Profondeur mm.	265	250
Hauteur mm.	600	130
Poids net Kg.	7	3
Poids brute Kg.	8,11	3,5

Dimensions du meuble



Espace vide sanitaire

