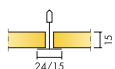


Ecophon Advantage™ A

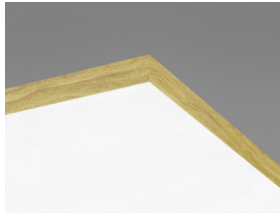
Ecophon Advantage™ A est constitué d'un panneau de laine de verre de haute densité revêtu sur la face apparente d'une voile de verre imprégné de peinture. Il comporte un système d'ossatures apparentes où chaque dalle est démontable individuellement pour un accès facile au plénum. Le plénum doit être isolé, ne convient pas aux pléniums froids. Pour des applications nécessitant un plafond suspendu facile à installer et à démonter, tout en répondant aux conditions fonctionnelles essentielles.



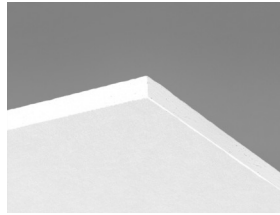
GAMME DE SYSTÈME



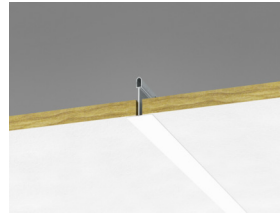
Taille, mm	600x600	1200x600
Connect T15	•	•
Connect T24	•	•
Épaisseur (ép)	15	15
Schéma de montage	M119, M271	M119



Panneau Advantage A



Panneau Advantage A



Coupe sur système Advantage A sur ossature Connect T24



Système Advantage A avec ossature Connect T24

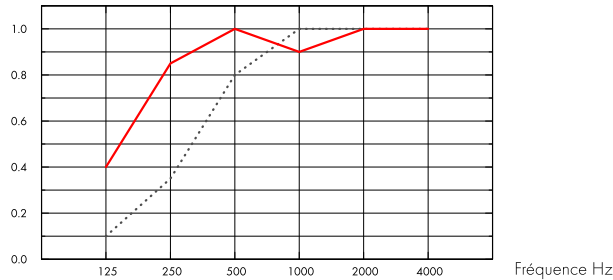
Acoustique



Absorption acoustique:

Résultats selon la norme EN ISO 354. Classification selon la norme EN ISO 11654, et valeurs estimatives du coefficient de réduction sonore NRC et de la moyenne d'absorption acoustique SAA selon la norme ASTM C 423.

α_p , Coefficient d'absorption pratique



... Advantage A 15 mm, 50 mm o.d.s.

— Advantage A 15 mm, 200 mm o.d.s.

o.d.s = hht = hauteur hors tout du système

ép mm	hht mm	α_p , Coefficient d'absorption pratique						α_w	Classe d'absorption acoustique
		125 Hz	250 Hz	500 Hz	1000 Hz	2000 Hz	4000 Hz		
15	50	0.10	0.35	0.80	1.00	1.00	1.00	0.65	C
15	200	0.40	0.85	1.00	0.90	1.00	1.00	1.00	A

ép mm	hht mm	NRC	SAA
15	50	0.80	0.81
15	400	0.85	0.88

Qualité de l'air intérieur



Certificat / Label	600x600, 1200x600 (NE)	Autres formats
Eurofins Indoor Air Comfort®	IAC Gold	IAC
Étiquetage Sanitaire	A+	A
Finnish M1		•



Empreinte environnementale



Advantage	1,98
-----------	------

Étapes de cycle de vie A1 à C4 de l'EPD, en conformité avec ISO 14025 / EN 15804

Circularité



Minimum de contenu post-recyclé	48%
Recyclabilité	Totalement recyclable





Sécurité incendie

Pays	Classe
Europe	EN 13501-1 A2-s1,d0

La laine de verre qui compose les panneaux, est testée et classée non combustible selon la norme EN ISO 1182



Résistance à l'humidité

Essais réalisés pour une classe C, humidité relative de 95% et température de 30°C, selon la norme EN 13964:2014



Rendement lumineux

Blanc 500, échantillon de couleur NCS le plus proche S 0500-N, 83% de réflexion lumineuse. (Respecter l'installation dans le sens des flèches au dos des dalles pour une meilleure apparence visuelle)



Entretien

dépoussiéré à l'aspirateur une fois par semaine.



Accessibilité

Les dalles sont facilement démontables. Hauteur minimum de démontabilité selon les schémas de montage.



Mise en oeuvre

Mise en oeuvre selon les schémas de montage, guides d'installation et logiciels de dessin assisté. (Les dalles posées dans le sens des flèches marquées au dos des dalles)



Poids du système

Le poids du système (comprenant l'ossature Connect™) est approximativement de 2,5 kg/ m²



Propriétés mécaniques

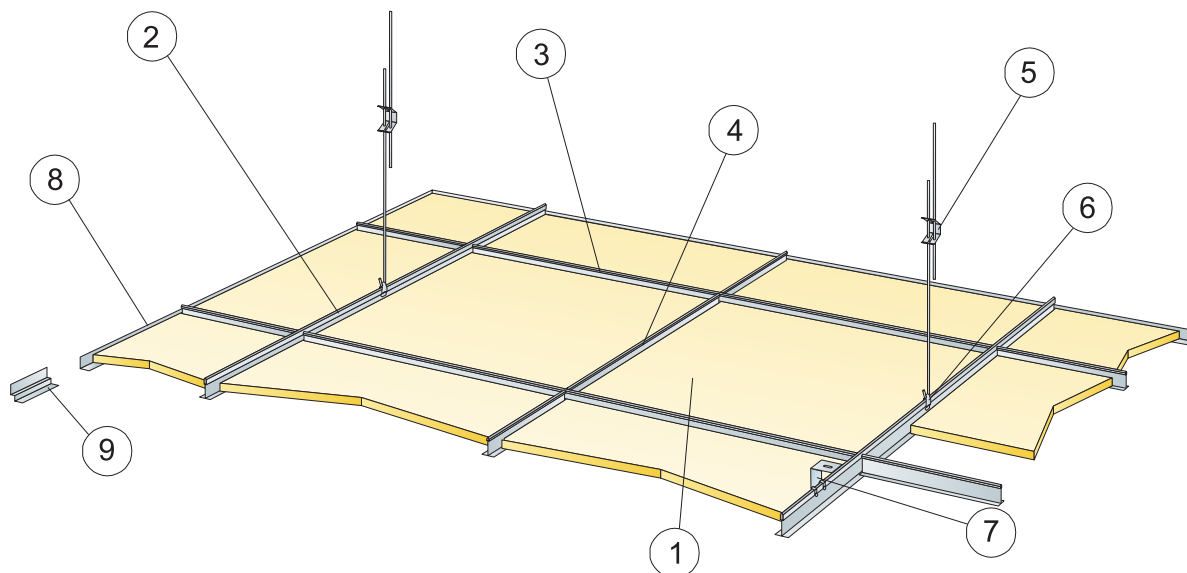
Concernant la charge et les conditions de surcharge du système, voir les tableaux sous les schémas de montage correspondants, ou consulter sur le site, la fiche produit : onglet "propriétés techniques", rubrique "propriétés mécaniques".



CE

Tous les plafonds Ecophon sont marqués CE selon la norme Européenne harmonisée EN13964:2014, et la performance individuelle du produit (Absorption acoustique, Réaction au feu, tenue mécanique, émission) est déclarée dans la Déclaration de Performance (DoP)

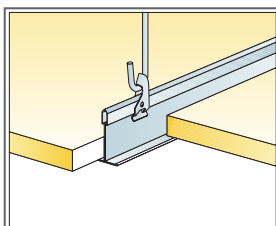
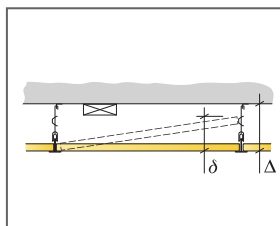
SCHÉMA DE MONTAGE (M119) POUR ECOPHON ADVANTAGE A



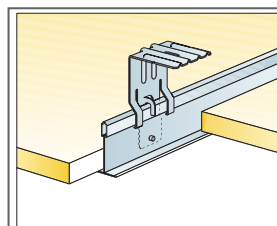
© Ecophon Group

QUANTITÉS SPÉCIFIQUES (HORS CHUTES)

	Taille, mm	
	600x600	1200x600
1 Advantage A	2,8/m ²	1,4/m ²
2 Profil porteur T24 ou T15 Connect, installé tous les 1200 mm. (max. distance du mur 600 mm, jusqu'à 1200 mm si pas de charge entre le porteur et le mur).	0,9m/m ²	0,9m/m ²
3 Entretoise Connect T24 ou T15, L=1200 mm, installée tous les 600 mm	1,7m/m ²	1,7m/m ²
4 Entretoise Connect T24 ou T15, L=600 mm.	0,9m/m ²	-
5 Suspente réglable installée tous les 1200 mm (Distance max. du mur 600 mm)	0,7/m ²	0,7/m ²
6 Clip de suspension Connect (ne pas utiliser en piscine)	0,7/m ²	0,7/m ²
7 Pour fixation directe: Equerre de fixation directe Connect, installée tous les 1200 mm	0,7/m ²	0,7/m ²
8 Cornière de rive Connect (fixée tous 300 mm)	Cf. calepinage	
9 Cornière de rive à joint creux Connect (fixée tous les 300 mm)	Cf. calepinage	
Δ Hauteur minimale de construction hors tout : 100 mm avec suspenste réglable, 50 mm avec fixation directe	-	-
δ Hauteur minimale de démontabilité : 120 mm (130 mm pour 1200x1200 mm)	-	-
Pour l'intégration de luminaires dans les panneaux, utiliser Profils de renfort Connect	-	-



Suspension avec clip et suspenste réglable

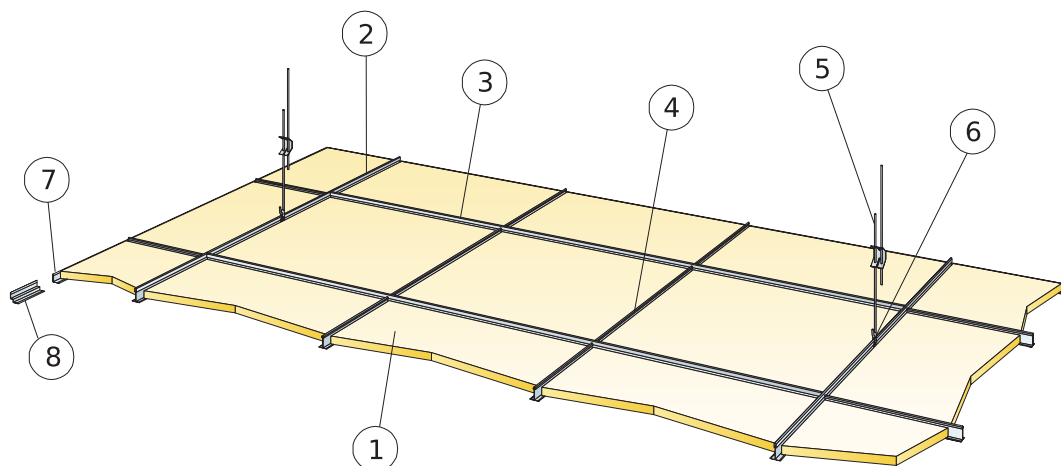


Suspension avec équerre de fixation directe

Taille, mm	Charge maximale utile	Capacité de charge minimale
600x600x15	50	160
1200x600x15	50	160

Charge appliquée/Surcharge admissible

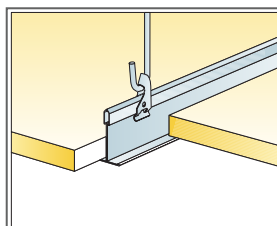
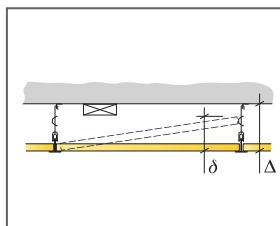
SCHÉMA DE MONTAGE (M271) POUR ECOPHON AVANTAGE A DE 1800MM



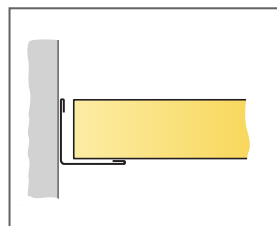
© Ecophon Group

QUANTITÉS SPÉCIFIQUES (HORS CHUTES)

	Taille, mm
	600x600
1 Advantage A	2,8/m ²
2 Profil porteur Connect T24, installé tous les 1800mm (Max distance du mur 600 mm jusqu'à 1200 mm si pas de charge entre porteur et mur).	0,56m ²
3 Entretoise Connect T24, L=1800mm	1,7m ²
4 Entretoise Connect L= 600 mm	1,1m ²
5 Suspente réglable Connect, installée tous les 1200mm (distance maxi du mur : 600mm)	0,46/m ²
6 Clip de suspension Connect	0,46/m ²
7 Cornière de rive Connect (fixée tous 300 mm)	Cl. calepinage
8 Opt. Cornière de rive à joint creux Connect, fixée tous les 300 mm	Cl. calepinage
Δ Hauteur minimale de construction hors tout : 100 mm avec suspente réglable, 50 mm avec fixation directe	-
δ Hauteur minimale de démontabilité : 120 mm	-



Suspension avec clip et suspente réglable



Coupe droite, panneau reposant sur cornière de rive

Taille, mm	Charge maximale utile	Capacité de charge minimale
600x600x15	20	160

Charge appliquée/Surcharge admissible