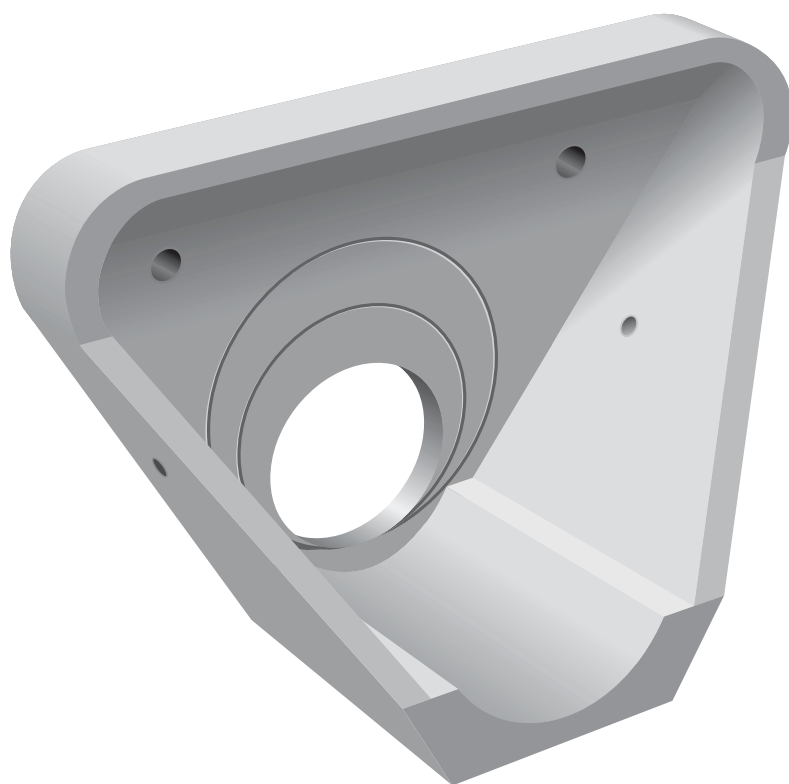


Murets de Fossés

Hauteurs 60, 80, 100 cm



Fabrication en démoulage immédiat.

Mise en œuvre par trous de manutention situés dans les parois.

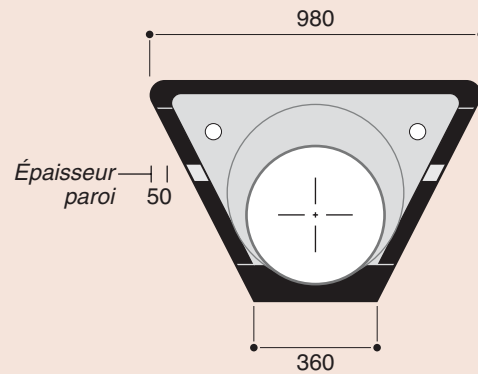
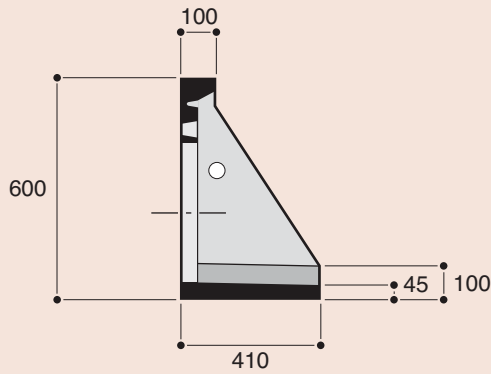
Modèles	Ø Raccordement pour tuyaux	Poids (kg)
Hauteur 60 cm	300 M/F - 400 M	100
Hauteur 80 cm	300 M/F - 400 M	158
Hauteur 100 cm	300 M/F - 400 M/F - 500 M	290

Nota : Les poids ne sont donnés qu'à titre indicatif et peuvent varier d'un site à l'autre.

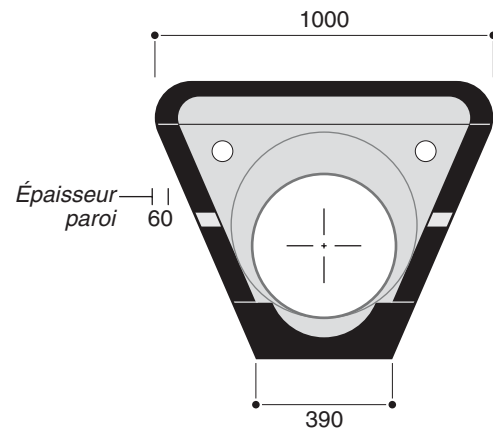
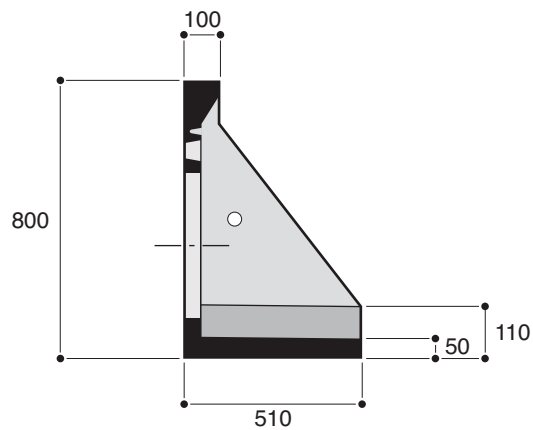
Murets de Fossés

Hauteurs 60, 80, 100 cm

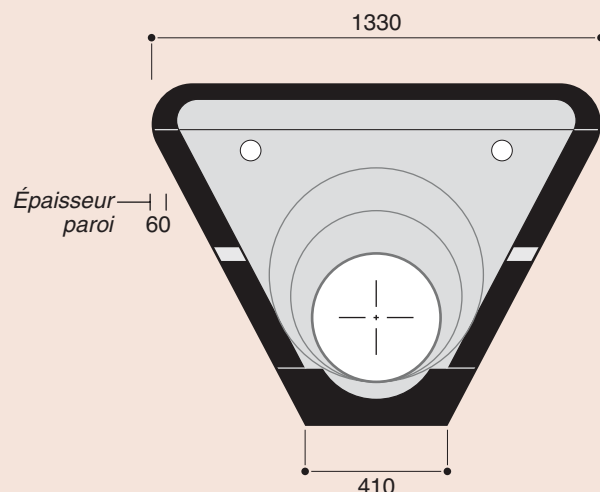
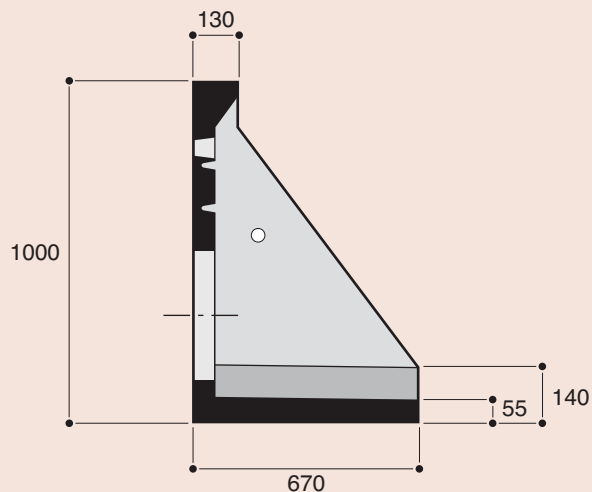
Murets de Fossés Hauteur 60 cm



Murets de Fossés Hauteur 80 cm



Murets de Fossés Hauteur 100 cm



Nota : Les poids ne sont donnés qu'à titre indicatif et peuvent varier d'un site à l'autre.