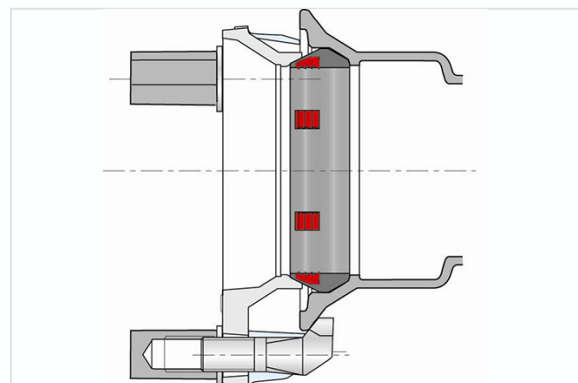
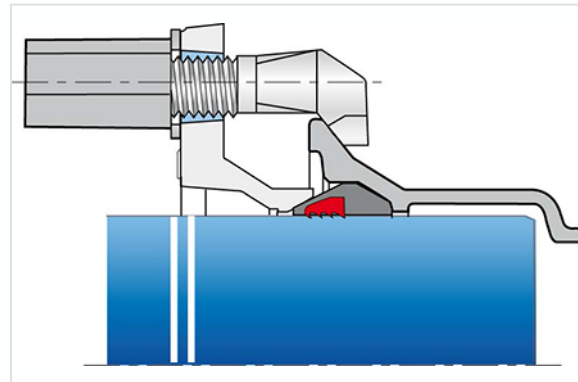


Kit EXP New Vi pour Tuyaux et Raccords EXP DN60-200



Le joint Express New Vi est un joint mécanique. L'étanchéité et le verrouillage sont assurés par la compression axiale d'une bague de joint en élastomère à inserts métalliques, au moyen d'une contrebride serrée par des boulons en fonte et rondelles acier.

DN	Déviation angulaire	PFA	Masse	SAP code
60 mm	5 °	16 bar	2,426 kg	JWA60LNN2
80 mm	5 °	16 bar	2,93 kg	JWA80LNN2
100 mm	5 °	16 bar	3,4 kg	JWB10LNN2
125 mm	5 °	16 bar	3,91 kg	JWB12LNN2
150 mm	5 °	16 bar	4,78 kg	JWB15LNN2
200 mm	4 °	16 bar	10,22 kg	JWB20LNN2

Pour tous DN : les composants du kit ne peuvent pas être achetés séparément

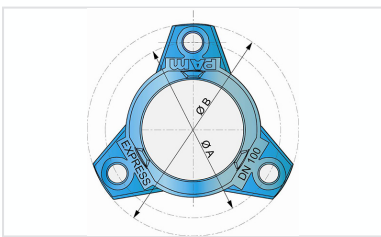
Domaine d'emploi :

- Pour réseaux d'adduction d'eau potable

Principales caractéristiques :

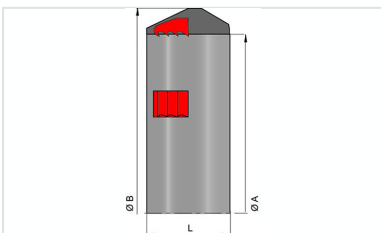
- Qualité de l'élastomère : EPDM (EN 681-1)
- Revêtement de la contrebride : Aquacoat Raccords
- Boulons en fonte résistants à la corrosion et conformes à la norme ISO 9 227
- Rondelle acier M20 : DN60-125 acier zingué - DN200 acier zingué de couleur rouge
- Kit conforme à la norme EN 545:2010 et ISO 2531:2009

Accessoires

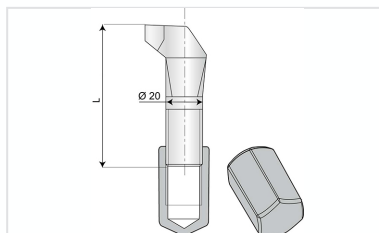


Contre-bride EXP New
DN60-150

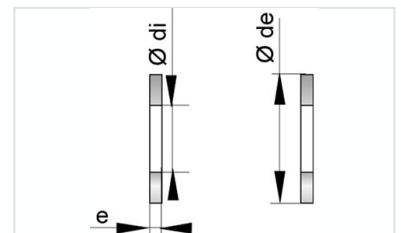
Produits associés



Bague de joint EXP New Vi
DN60-150



Boulon EXP New



Rondelles plates acier
zingué étroites M20