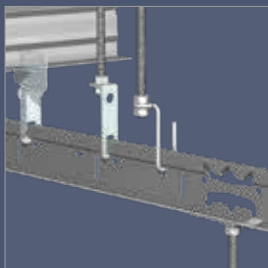


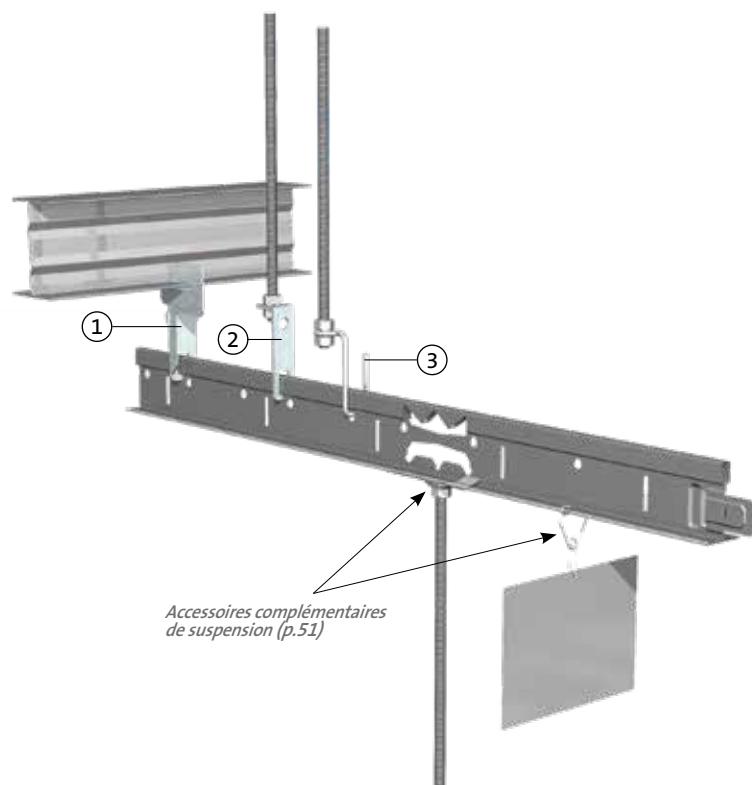
ACCESSOIRES UNIVERSELS DE SUSPENSION



Quelle que soit la configuration de votre local et du support sur lequel viendra se suspendre votre plafond (plancher bois, béton ou charpente métallique), vous trouverez la solution la plus adaptée dans notre large gamme d'accessoires universels de suspension



ACCESSOIRES UNIVERSELS DE SUSPENSION



Attaches et suspentes inférieures

	Produit	Code article	Désignation	Longueur (mm)	Charges* admissible (kg)	Unité	Pièces / colis	Poids / Colis (kg)	Colis / palette	Classe de service
①	 Suspentes inférieures	87810	Attache de suspente AC 252 B en 2 éléments à rabattre pour porteur Quick-lock® sous tous profils PLP		26	colis	100	3,60	100	B
②		87794	Coulisseau CA 110 pour tige filetée Ø6 mm		30	colis	100	1,40	450	A
③		87804	Crochet universel CA 123 pour tige filetée Ø6 mm		14	colis	100	0,70	24	A
		87503	Suspente fil long 100 mm pour tige filetée Ø6 mm	100	27	colis	100	1,00	20	A
		87809	Coulisseau à réglage rapide CA 122 pour tige lisse Ø4 mm		32	colis	100	0,50		A
		87518	Suspente fil long 100 mm pour tige lisse Ø4 mm	100	24	colis	100	1,00	20	A

*Charge admissible évaluée selon l'article 5.3.4 de la norme EN 13964 - S'applique uniquement aux suspensions et à leur connexion avec l'ossature. Il n'a pas été tenu compte des éléments de fixation à la structure qui doivent être choisis selon le type de support et la charge estimée.