



DISPOSITIF DE FERMETURE

Classe C250
EN124 : 1994
Fonte
EN GJS 500-7
ISO 1083 / EN1563

x RBA320 NF C250:EU

REGARD DE BRANCHEMENT

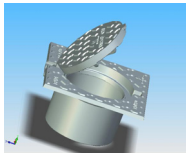


CARACTERISTIQUES:

- **Matériau(x) :**
 - ☞ Fonte EN GJS 500-7 selon ISO 1083 / EN1563.
- **Force de contrôle :**
 - ☞ 250 kN selon EN 124.
- **Lieu d'installation :**
Groupe 3 - Pour les dispositifs de couronnement installés dans la zone des caniveaux des rues au long des trottoirs qui, mesurée à partir de la bordure, s'étend au maximum à 0.5 m sur la voie de circulation, et à 0.2 m sur le trottoir.
- **Revêtement(s) :**
Peinture hydrosoluble noire non toxique et non polluante.
- **Certification Produit :**
Marque NF-VOIRIE
Cette marque certifie la conformité au référentiel NF-110, et les valeurs des caractéristiques annoncées (☞) grâce à un contrôle permanent exercé par AFNOR CERTIFICATION,
11, rue Francis de Pressensé
F-93571 LA PLAINE SAINT DENIS CEDEX

PARTICULARITES :

- **Masse(s) :**
 - Du couvercle : 5kg.
 - Total du dispositif : 16,76kg.
- **Aspect de surface :**
Couvercle à relief anti-glissant selon EN124.
Surface décor 4L.
Cadre à relief anti-glissant selon EN124.
Surface décor 4L.
- **Type cadre :**
 - ☞ Garde hydraulique ≥ 6 mm. Assurant une étanchéité aux odeurs.
Carré monobloc moulé.
☞ Hauteur : 150 mm
Muni d'(une) encoche(s) pour soulèvement du couvercle.
- **Type couvercle :**
 - C : diamètre extérieur : 230 mm.
Couvercle articulé / ne pouvant être enlevé après scellement.



- **Pression d'appui du cadre :**
 - ☞ $p \leq 7.5$ N/mm².

OPTION(S) :

Marquages : Autres marquages nous consulter.

GENIE CIVIL :

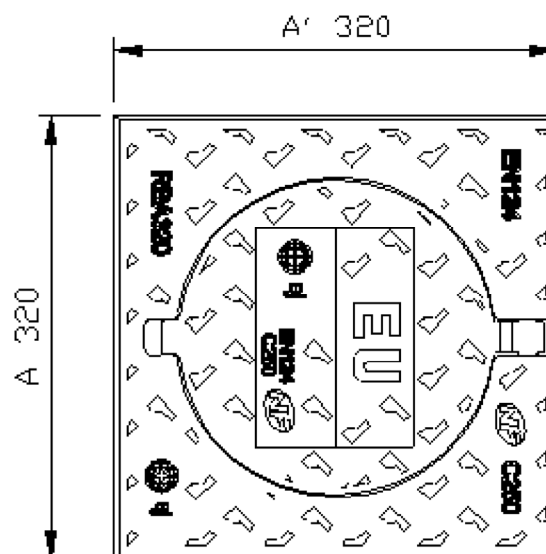
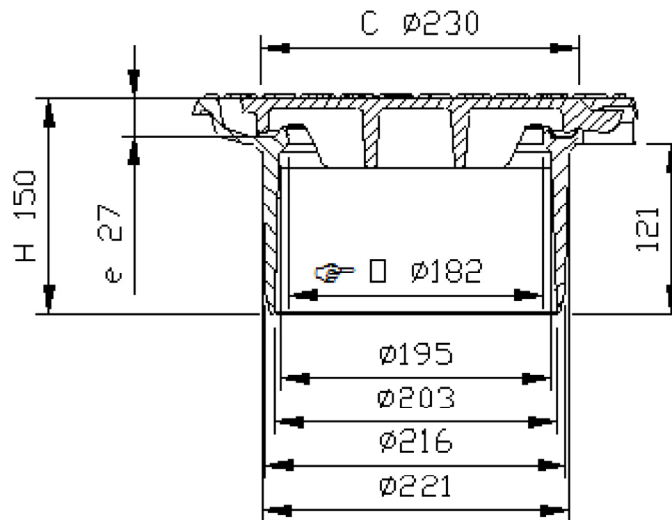
ATTENTION il est impératif de mettre en place le couvercle dans son cadre avant le scellement du produit.
Il est impératif d'obturer l'articulation si le niveau de béton arrive en haut du cadre.
Béton frais, manipuler le couvercle ouverture/fermeture. (voir notice de pose ndp259).

REMARQUE(S) :

Joint de liaison en élastomère fourni.

CONFIDENTIEL :

Propriété de EJ EMEA
Ne peut être utilisé par des tiers sans son autorisation



- (☞) Caractéristiques certifiées.
- Les poids (kg) donnés sont issus des valeurs moyennes détectées en production, des éléments constitutifs du produit, avec une tolérance de 10% / Poids (kg) , dimensions (mm) et Dessins donnés à titre indicatif / Modifications réservées / Diffusion non contrôlée.

EJ
ZI De Marivaux | Saint-Crépin Ibouvillers |
BP50409 | 60544 Méru Cedex | France

ISO 9001 - ISO 14001 - ISO 45001 - ISO 50001

ejco.com

N° Fiche : NA_350658
Date MàJ : 15.03.2022
Edité : 16.03.2022