

# POIGNÉE FRAISÉE

Comment retrouver votre produit sur notre site ?

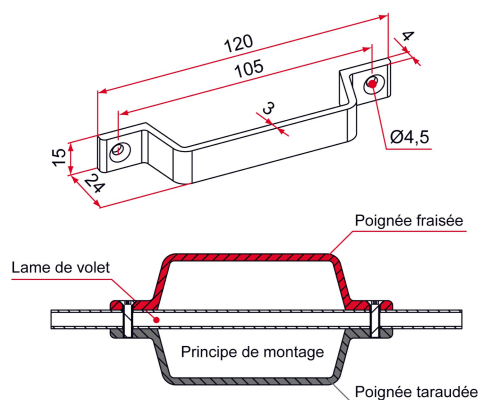
1. Volet roulant
2. Organes de manoeuvre
3. Poignées
4. Poignée en applique



## COMMENTAIRE

En aluminium  
Montage en applique par vis M4 (non fournies)  
Poignée fraisée pour fixation en applique sur la lame finale  
Permet la manoeuvre manuelle des tabliers de volets roulants à tirage direct depuis l'intérieur comme l'extérieur

## SCHÉMA TECHNIQUE



## APPLICATION



Volet roulant

## FAMILLE



Organes de manoeuvre

# POIGNÉE FRAISÉE

Comment retrouver votre produit sur notre site ?

1. Volet roulant
2. Organes de manoeuvre
3. Poignées
4. Poignée en applique



## RÉFÉRENCES

Référence	Finition	Cdt	Délai (j)
<b>AJ392001</b>	9005-30%	50	7
<b>AJ391001</b>	9016-80%	50	7
<b>AJ315001</b>	beige-80%	50	7
<b>AJ380001</b>	8019-80%	50	7
<b>AJ381001</b>	8003-80%	50	7
<b>AJ310001</b>	7035-80%	50	7
<b>AJ3XX001</b>		1	21