

SE 402
SE 902

SPHÉRUO - Robinet bronze de prise en charge latérale avec raccordement REXUO

Robinet 1/4 de tour - Nez au pas métrique - DN 20 à 40 - Sortie REXUO 20 à 63 mm

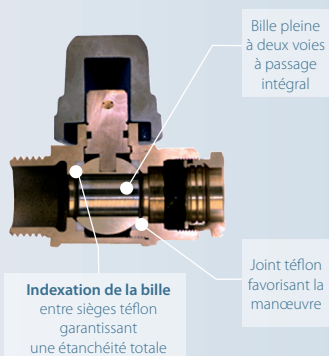
PRISE EN CHARGE



⊕ PRODUIT

- ▶ Robinet de prise en charge conçu pour les **zones péri-urbaines et rurales**
- ▶ Robinet 1/4 de tour à **bille pleine**
- ▶ Corps bronze pour plus de **résistance** aux efforts
- ▶ Ergots sur le corps du robinet permettant un serrage efficace du **REXUO** grâce à la clé de boîtier
- ▶ Raccordement de sortie REXUO avec **garniture encliquetée** (références concernées : voir tableau ci-contre)
- ▶ Conditionnement individuel sous **sachet plastique**

FOCUS | ÉTANCHÉITÉ DES PRODUITS HUOT



9486

EMBASUO
Pour SPHERUO
DN 20 à 40



- ▶ Fixation de l'embase simple et rapide
- ▶ Evite l'introduction de **tout corps étranger**
- ▶ Montage **sans outil**

Corps	bronze NF EN 1982
Mamelon	bronze NF EN 1982 - laiton NF EN 1216X / NF EN 1982
Obturbateur	bille pleine, laiton nickelé chromé NF EN 1216X
Joint d'étanchéité (siège)	PTFE
Tête	tige laiton NF EN 1216X avec joint torique / carré d'ordonnance fonte EN-GJL - NF EN 1561 / revêtement époxy
Nez	petit bossage M40x3 / gros bossage M55x3 ISO 965
Raccordement	Rexuo raccord à serrage extérieur, pièces laiton NF EN 1216X / NF EN 1982
EMBASUO	PE bleu pour cloche et gris pour demi-embase

CORPS
100%
BRONZE

JOINT
LARGE

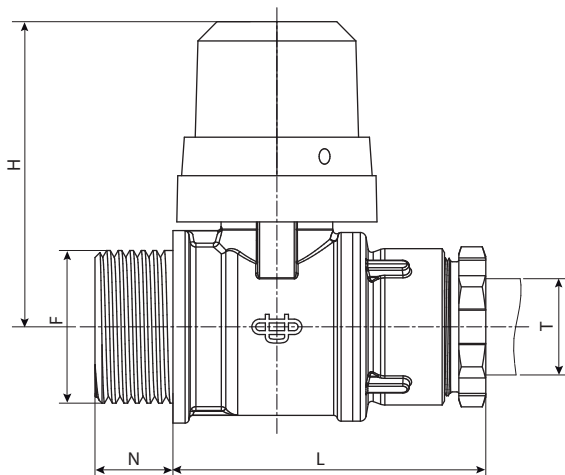
PRESSION
16
BARS

ROTATION
180°
DU ROBINET

Test d'étanchéité de l'enveloppe et de l'obturateur du robinet suivant NF E 29-311 - ISO 5208 PN25. Les certificats d'essai réalisés suivant les normes en vigueur sont disponibles sur simple demande.

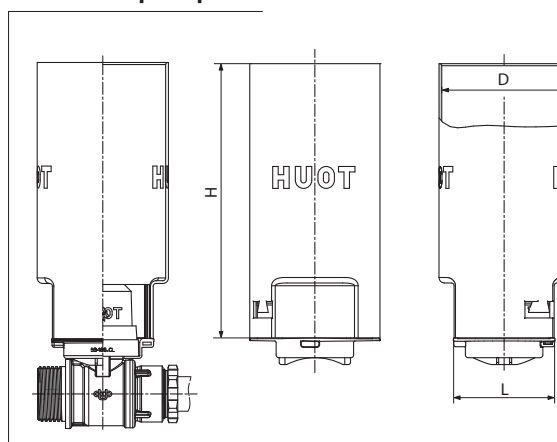
SPHÉRUO - Robinet bronze de prise en charge latérale avec raccordement REXUO

Robinet 1/4 de tour - Nez au pas métrique - DN 20 à 40 - Sortie REXUO 20 à 63 mm

SE402/SE902 - Sphéruo


Code		DN	F Filetage NEZ	T ø ext. Sortie (mm)	L (mm)	H (mm)	N (mm)	ø outil avec garde de perçage (mm)	Poids (kg)
Ferm. à gauche	Ferm. à droite								
9402.20SE	9902.20SE	20	M40x3	20	84	80	20	17	1,16
9402.25SE	9902.25SE	20	M40x3	25	81	80	20	20	1,17 E
9402.2032SE	9902.2032SE	20	M40x3	32	88	80	20	20	1,23 E
9402.32SE	9902.32SE	25	M40x3	32	111	85	20	27	1,64 E
9402.32SEG	9902.32SEG	25	M55x3	32	102	85	25	27	1,69 E
9402.2540SE	9902.2540SE	25	M55x3	40	116	85	25	27	1,78 E
9402.3050SE	9902.3050SE	32	M55x3	50	134	92	25	32	2,49 E
9402.40SE	9902.40SE	32	M55x3	40	119	92	25	32	2,38 E
9402.50SE	9902.50SE	40	M55x3	50	143	100	25	38	3,59 E
9402.63SE	9902.63SE	40	M55x3	63	155	100	25	38	3,88 E

Pour les robinets équipés de garniture encliquetée, voir les références avec le logo E

9486 - Embase pour Sphéruo


Code	D (mm)	L (mm)	H (mm)	Poids (kg)
9486.	90	73	200	0,10

