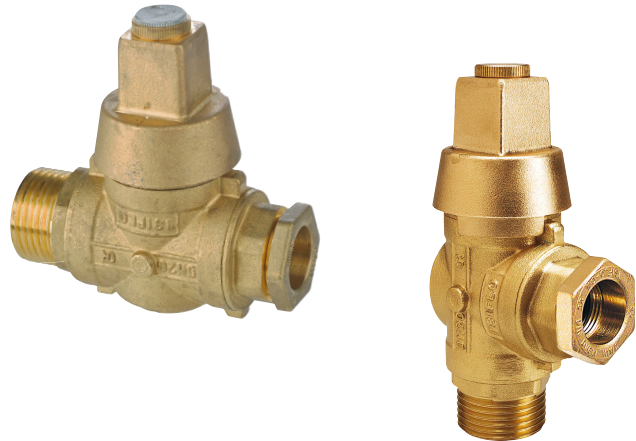
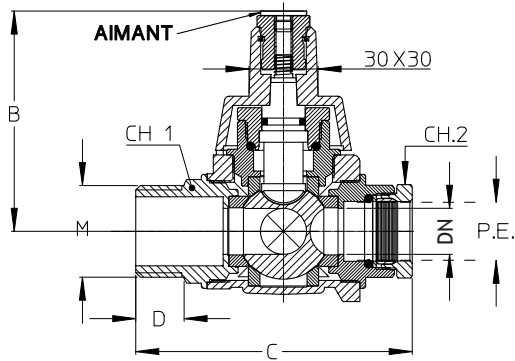


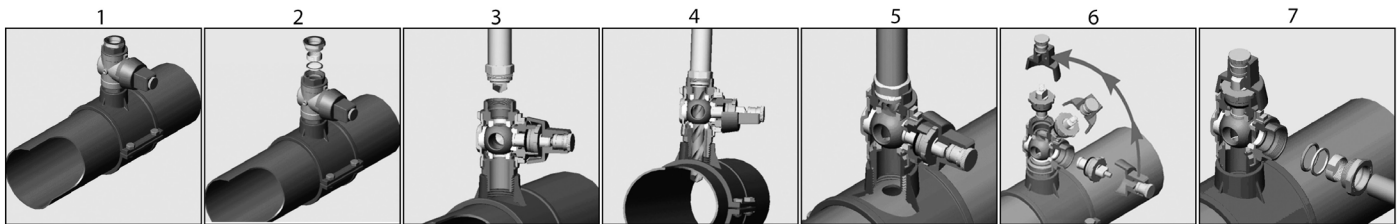
## Robinet de prise en charge verticale ou horizontale - Type 4150 CR

En LAITON non dézincifiable avec départ à serrage extérieur pour tubes PEHD/PVC



Réf	P.E.	M	DN	B	C	D	CH1	CH2
211670	25	40x3	21	94	112,5	21	43	38
211671	32	40x3	26	101	124	21	43	47
211672	40	55x3	33	112	153	30	57	57
211673	50	55x3	41	122	174	30	61	67
211666	63	55x3	41	122	205	30	61	67

### MODE D'UTILISATION (en prise verticale):



1. Monter le robinet ISIFLOPLUS sur son collier dans sa position définitive.
2. Démonter la terminaison ISIFLO en prenant soin de laisser le joint torique.
3. Ouvrir le robinet ISIFLOPLUS pour permettre le passage du foret.
4. Installer la machine à percer en charge sur le robinet avec l'adaptateur ISIFLO. Robinet purgeur ouvert pour évacuer les copeaux. Procéder au perçage à travers le robinet.
5. Remonter le foret dans sa position de départ, fermer la purge et le robinet ISIFLOPLUS. Démonter la machine.
6. (a) Démonter le carré de manœuvre en dévissant la vis imperdable à la main.  
(b) Démonter manuellement l'écrou cranté avec l'axe de manœuvre.  
(c) Vérifier que le joint torique est resté dans son logement dans la partie supérieure du robinet ISIFLOPLUS; remonter l'axe de manœuvre avec son écrou cranté.  
(d) Remonter le carré de manœuvre qui se positionne automatiquement.
7. Installer la terminaison ISIFLO en respectant l'ordre suivant: joint torique, bague de pression, bague de serrage et écrou. Introduire votre tuyau P.E. et serrer l'écrou.

Le robinet ISIFLOPLUS est en position "FERMÉE" - VOTRE BRANCHEMENT EST TERMINÉ.