

FICHE TECHNIQUE

Cheville fischer HM



Applications :

A utiliser dans : Carton-plâtre, plaques de staff, panneaux en bois reconstitué, plaques en fibrociment, panneaux légers en fibres de bois, plaques en fibres dures, plafonds à poutrelles et hourdis (béton et céramique), etc.

Les chevilles HM sont utilisées pour les fixations sur murs doublés de plaques de carton-plâtre, contre-plaqué ou panneaux de bois reconstitué et pour les ancrages dans les murs creux, plafonds creux ou suspendus.

Pour fixer : Lampes, étagères, plinthes, interrupteurs, placards, tringles à rideaux, chemins de câbles, cadres, patères, etc.

Description :

La cheville HM est entièrement métallique. La tête en forme de rondelle plate est munie de deux ergots qui permettent à la cheville de s'agripper au carton du carton-plâtre et qui l'empêchent de tourner au moment de l'expansion et du vissage.

Son corps allongé possède 3, 4 ou 5 branches selon les diamètres, avec un cylindre, plus ou moins long selon les plages de serrage, soudé à la tête. Le nez de la cheville se termine par une plaque taraudée.

La cheville HM-S est livrée avec une vis à empreinte combi pour les diamètres 4, 5 et 6, et avec une vis à tête hexagonale pour le diamètre 8. La vis peut, après expansion de la cheville, être substituée par n'importe quel élément de fixation à pas métrique.

Instructions de montage :

• Montage à l'aide d'un tournevis ou d'une visseuse électrique :

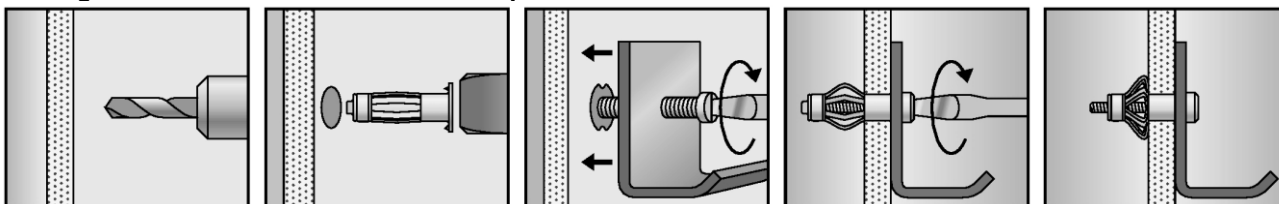
- Choisir la cheville en fonction de la plage de serrage.
- Effectuer le perçage prescrit (voir tableau).
- Enfoncer la cheville au marteau.
- Poser l'objet à fixer et serrer avec la vis fournie à l'aide d'un tournevis ou d'une visseuse électrique.
- Le montage est correct lorsque la vis peut être serrée à fond.

• Montage à l'aide d'une pince à expansion :

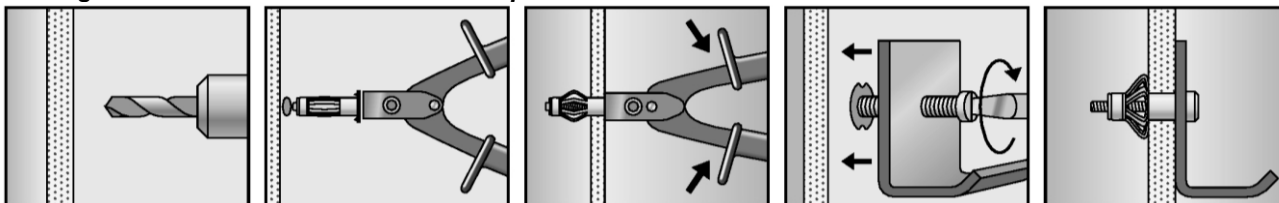
- Choisir la cheville en fonction de la plage de serrage.
- Effectuer le perçage prescrit (voir tableau).
- Poser la cheville à l'aide de la pince de montage à expansion.
- Déposer la vis prémontée.
- Poser l'objet à fixer et serrer la vis.

Mise en œuvre :

Montage avec tournevis ou visseuse électrique

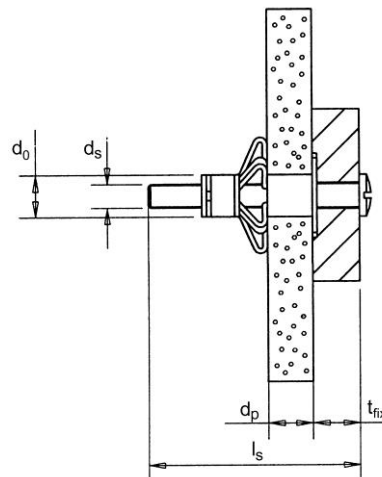


Montage avec tournevis ou visseuse électrique



Caractéristiques :

HM Cheville sans vis						
Type	Art. n°	d ₀ Foret Ø	h _{min} Profondeur de perçage mini mm	l Longueur de cheville mm	d _s Ø Vis mm	d _p Plage de serrage mini/maxi mm
HM 4x21	26227	8	31	21	4	0-5
HM 4x32	26228	8	42	32	4	3-13
HM 4x46	26229	8	56	46	4	5-18
HM 4x54	26231	8	64	54	4	18-32
HM 4x59	26230	8	69	59	4	35-42
HM 5x37	26232	10	47	37	5	6-15
HM 5x52	26233	10	62	52	5	7-21
HM 5x65	26234	10	75	65	5	20-34
HM 5x80	26235	10	90	80	5	38-50
HM 6x37	26236	12	47	37	6	6-15
HM 6x52	26237	12	62	52	6	10-21
HM 6x65	26239	12	75	65	6	20-34
HM 6x80	26238	12	90	80	6	38-50
HM 8x37	26241	13	47	37	8	6-15
HM 8x55	26240	13	65	55	8	10-21
HM 8x65	26242	13	75	65	8	20-34



HM-S Cheville avec vis							
Type	Art. n°	d ₀ Foret Ø	h _{min} Profondeur de perçage mini mm	l Longueur de cheville mm	d _s Vis mm	d _p Plage de serrage mini/maxi mm	t _{fix} Epaisseur maxi pièce à fixer mm
HM 4x21 S	62305	8	31	21	4x28	0-5	14
HM 4x32 S	62306	8	42	32	4x40	3-13	16
HM 4x46 S	62307	8	56	46	4x55	5-18	23
HM 4x54 S	62309	8	64	54	4x60	18-32	21
HM 4x59 S	62308	8	69	59	4x67	35-42	16
HM 5x37 S	62310	10	47	37	5x45	6-15	19
HM 5x52 S	62311	10	62	52	5x60	7-21	24
HM 5x65 S	62312	10	75	65	5x75	20-34	24
HM 5x80 S	62313	10	90	80	5x85	38-50	24
HM 6x37 S	62314	12	47	37	6x45	6-15	14
HM 6x52 S	62315	12	62	52	6x60	10-21	24
HM 6x65 S	26273	12	75	65	6x70	20-34	24
HM 6x80 S	62316	12	90	80	6x87	38-50	24
HM 8x55 STH*	26274	13	65	55	8X60	10-21	24
HM 8x65 STH*	26275	13	75	65	8X70	20-34	27



* vis à tête six pans

Charges de service F_{adm} [daN] (tient compte d'un coefficient de sécurité de 3) :

Type de cheville			HM 4x32 S	HM 4x46 S	HM 5X37 S	HM 5X52 S	HM 5X65 S	HM 6X37 S	HM 6X52 S	HM 6X65 S	HM 8X55 STH	HM 8X65 STH
Caractéristiques des chevilles et dimensions du support												
Diamètre nominal du foret	d_o	[mm]	8	8	10	10	10	12	12	12	13	13
Longueur cheville	l	[mm]	32	46	37	52	65	37	52	65	55	65
Dimensions de vis	$d_s \times l_s$	[mm]	M4x40	M4x55	M5x45	M5x60	M5x75	M6x45	M6x60	M6x70	M8x60	M8x70
Epaisseur de plaque	d_p	[mm]	3 – 13	5 – 18	6 – 15	7 – 21	20 – 34	6 – 15	10 – 21	20 – 34	10 – 21	20 – 34
Epaisseur maxi de pièce à fixer	t_{fix}	[mm]	16	23	19	24	24	14	24	24	24	27
Charges admissibles F_{adm}												
Carton-plâtre	9,5 mm	F_{adm}	[daN]	15	15	15	15	-	15	-	-	-
	12,5 mm	F_{adm}	[daN]	20	20	20	20	-	20	20	-	20
	19 mm (2 x 9,5 mm)	F_{adm}	[daN]	-	-	-	25	-	-	25	-	25
	25 mm (2 x 12,5 mm)	F_{adm}	[daN]	-	-	-	-	30	-	-	30	-
Panneau d'aggloméré	10 mm	F_{adm}	[daN]	25	25	25	25	-	25	25	-	25
	13 mm	F_{adm}	[daN]	25	25	25	25	-	25	25	-	25
	28 mm	F_{adm}	[daN]	-	-	-	-	50	-	-	50	-
Panneau de contreplaqué	4 mm	F_{adm}	[daN]	10	-	-	-	-	-	-	-	-
Panneau dur	3 mm	F_{adm}	[daN]	10	-	-	-	-	-	-	-	-
Panneau de construction léger en laine de bois	16 mm	F_{adm}	[daN]	-	5	-	5	-	-	5	-	5
	25 mm	F_{adm}	[daN]	-	-	-	-	5	-	-	5	-
Panneau en fibrociment	8 mm	F_{adm}	[daN]	25	25	25	25	-	25	-	-	-
Carreau de plâtre	10 mm	F_{adm}	[daN]	25	25	25	25	-	25	25	-	25
	15 mm	F_{adm}	[daN]	-	25	25	25	-	25	25	-	25