

DESCRIPTIF PRODUIT

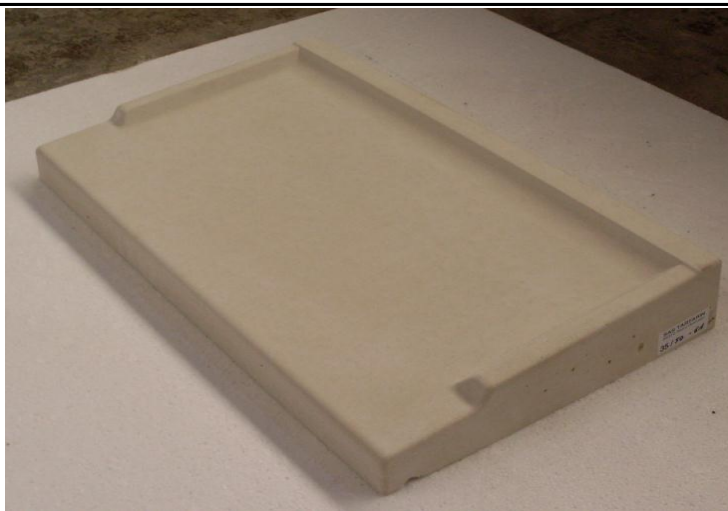
Désignation du produit : **40/90-101**

Code stock :

Quantité de moules : **2**

Poids d'un produit fini : **43 kg**

Localisation sur stock :

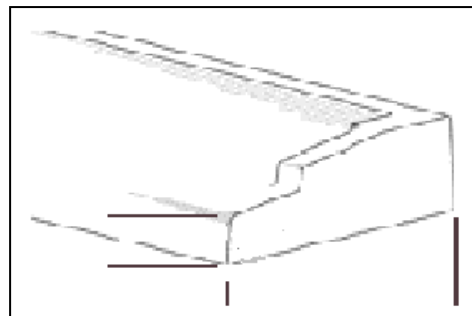


Dimensions du produit (en mm) :

Longueur = 1005

largeur = 400

n = 40



TYPE DE BETON

Couleur du béton : **Blanc**

Type de fabrication : **Démoulage différé**

Formule béton n° : **202**

Teneur en eau idéale : **11,50 %**

Réf. analyse granulo :

Résistance produit / norme NF :

ARMATURES

N° Plan 

Ø **4,5 mm**

Quantité x longueur **4 x 80 cm**

LORSQUE LES PRODUITS CONTIENNENT DES ARMATURES, CELLES-CI SONT REPARTIES A EGALES DISTANCES SUR LA LARGEUR

ADJUVANTATION

Agent de démoulage : **Aqua 10**

Application colorant 

CONSIGNES / PROCEDURES

Procédure(s) de production : **P-Fab.-11-12-13-14-15**

Consigne(s) de sécurité : **C-Sec.-11-12-13-14-15-16-17-19-25-28-29**

CONDITIONNEMENT EMBALLAGES

Palettisation

Qté	Désignation	Dimension
<input type="checkbox"/>	1 Casier métallique	103 x 150
<input checked="" type="checkbox"/>	1 Palette consigné T10 à tubes	103 x 103
<input type="checkbox"/>	4 Tubes 20x27	330mm
<input type="checkbox"/>	4 Tubes 20x27	500mm
<input type="checkbox"/>	2 chevrons à tubes	103 x 9,5 x 8
<input type="checkbox"/>	2 planches de maintien	103 x 8 x 1
<input type="checkbox"/>	1 Palette perdue	100 x 100

Intercalaires

Qté	Désignation	Dimension
<input type="checkbox"/>	2 Peignes intercalaire 10 positions (poly + latte bois)	900x75x60
<input checked="" type="checkbox"/>	2 Peignes intercalaire 13 positions (poly + latte bois)	900x75x60
<input type="checkbox"/>	Intercalaire bois avec agrafe	380x25x5
<input type="checkbox"/>	Intercalaire bois avec agrafe	280x25x5
<input type="checkbox"/>	2 Coin en bois	en fonction de l'intervalle
<input type="checkbox"/>	2 Liteaux bois	1030x15x27
<input type="checkbox"/>	2 Liteaux bois	1030x30x30
<input type="checkbox"/>	2 Lattes protégées de polystyrène	1030x80x10
<input type="checkbox"/>	2 Protection de polystyrène pour tubes	200x50x10

Etiquetage

Qté	Désignation	Dimension
<input checked="" type="checkbox"/>	13 Désignation produit	
<input type="checkbox"/>	Marquage CE	
<input type="checkbox"/>	Marquage NF	

Marquage

Désignation	Qté par lot
<input checked="" type="checkbox"/> Marquage au tampon de la date	3
<input checked="" type="checkbox"/> Marquage des initiales du contrôleur	3

Cerclage

Qté	Désignation	Dimension
<input checked="" type="checkbox"/>	2 Feuillard polyester fin	3,50 m
<input type="checkbox"/>	Feuillard polyester épais	

Houssage

Type de housses		
<input checked="" type="checkbox"/>	TARTARIN	
<input type="checkbox"/>	VIERGE	
Qté	Désignation	Dimension
<input type="checkbox"/>	1 Housses	870 x 435 x 1400
<input checked="" type="checkbox"/>	1 Housses	1060 x 530 x 1400
<input type="checkbox"/>	1 Housses	1060 x 530 x 1600
<input type="checkbox"/>	1 Housses	1100 x 550 x 1800
<input type="checkbox"/>	1 Housses	1300 x 585 x 1800
<input type="checkbox"/>	1 Housses	1300 x 585 x 2395

Conditionnement

13 Produits par couche
1 Couche par palette
13 Produits par palette