

Fosse toutes eaux rectangulaire en polyéthylène

- Fabrication en polyéthylène haute densité traité anti U.V.
- Entrée et sortie munies d'un joint souple à lèvres qui assure l'emboîtement et l'étanchéité du raccordement
- Le diffuseur d'entrée évite les turbulences et permet l'amortissement hydraulique des débits de pointe
- Prédécoupe Ø 100 mm pour le raccordement de la ventilation
- Manutention facilitée par 4 poignées et 2 anneaux de levage
- Couvercle à visser en polyéthylène. Étanche à l'eau et à l'air, il s'adapte sur la rehausse
- Équipée du préfiltre à cassette
- Rehausse ajustables disponibles

Cadre polyéthylène

CDR60P

Il s'adapte sur le trou d'homme de la fosse et sur la rehausse, permet l'adaptation d'un tampon fonte 70x70 ext. en conservant le couvercle à visser.



Rehausse ajustables

- en polyéthylène
- à clipser
- coupe possible tous les 5 cm
- reçoivent le couvercle de la fosse

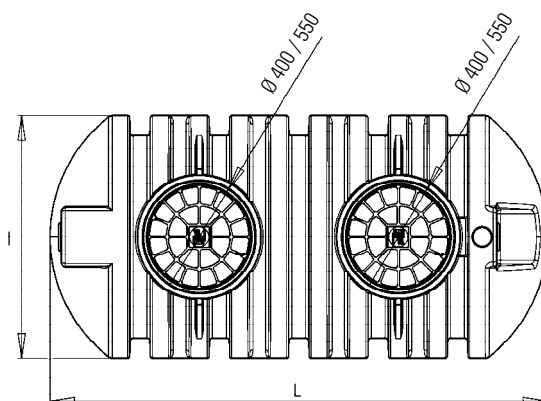
RHE5P

ajustable de 50 à 10 cm

RHE2P

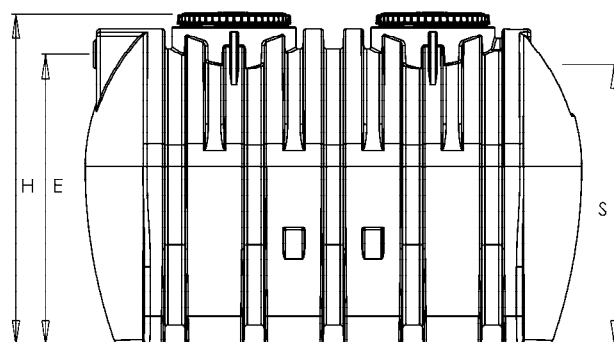
ajustable de 20 à 10 cm

voir pages 49-50 (rehausse)



Préfiltre à cassette

- Entretien simple par :
 - cassette amovible
 - nettoyage au jet
- Protège l'épandage des risques accidentels de colmatage
- Matériaux inaltérables
- Économie de la pouzzolane
- Système breveté



Réf.	Vol. utile (litres)	Poids (Kg)	L (m)	I (m)	H (m)	Ø E/S (mm)	E (m)	S (m)
30RI	3 000	134	2,45	1,20	1,63	100	1,38	1,34
40RI	4 000	180	2,45	1,46	1,77	100	1,52	1,47
50RI	5 000	205	2,84	1,62	1,77	100	1,52	1,47

E et S = cotes fil d'eau prises en bas de l'orifice d'entrée et de sortie

Les dimensions et poids sont donnés à titre indicatif. Ils peuvent être différents selon l'usine de production, il faut impérativement vérifier ces éléments avant le démarrage de l'installation. En cas de litige, notre responsabilité ne pourra être engagée.