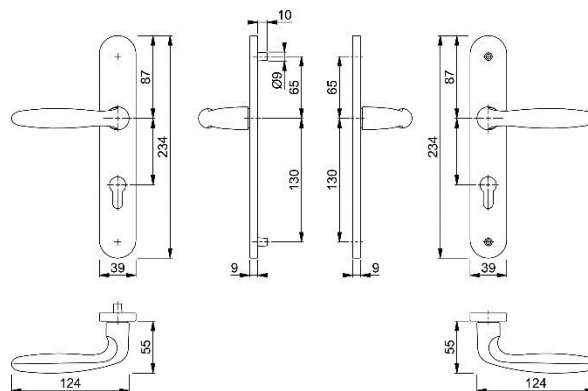


Ligne : Verona

Modèle : 1510/300M



Descriptif :

Garniture HOPPE en aluminium sur plaques longues, pour porte intérieure :

- Assemblage : garniture monobloc, bagues de guidage sans entretien
- Liaison : carré plein HOPPE de 7 mm
- Plaques : piliers de fixation côté extérieur, sans côté intérieur
- Fixation : visible, traversante, vis filetées M4 côté intérieur
- Epaisseur de porte : 38-47 ou 40 mm pour condamnation et serrure 7/70 mm

Destination : Bâtiments tertiaires et résidentiels

Matière :

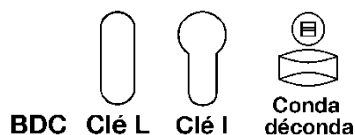
Aluminium : L'alliage utilisé par HOPPE est de 1^{ère} fusion, résistant à la corrosion, soit 95% d'aluminium et 3% de magnésium. La surface des poignées en aluminium est traitée par anodisation ou par application d'un revêtement de poudre. Cette couche protège les produits des agressions externes telles que la sueur de la main, l'humidité de l'air et les faibles sollicitations mécaniques. 100% recyclable.

Finitions :

- F1 - argent
- F9 - aspect inox

- F2 - champagne

Percements standards :



Les avantages des produits HOPPE :

Certifications : DIN EN ISO 9001:2008 (qualité) et DIN EN ISO 14001:2009 (environnement).

10 ans de garantie sur le fonctionnement mécanique

