

Fiches Techniques

STRUCTURE

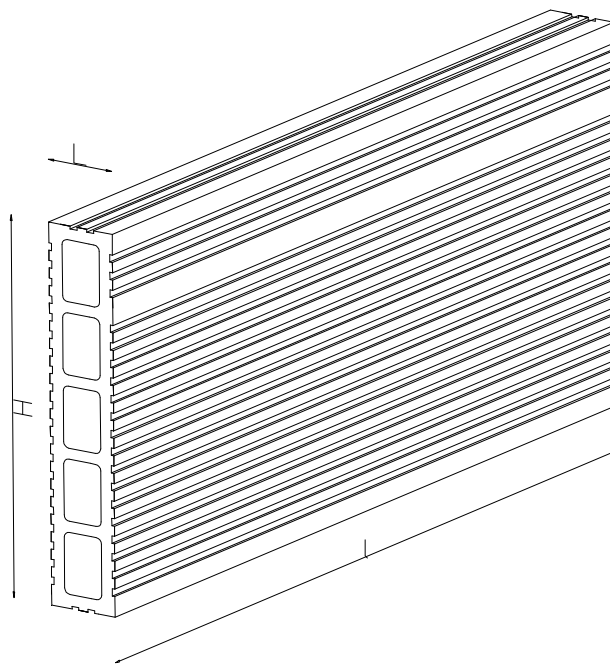


Cloison 5x25x40

site de fabrication: COLOMIERS

référence: CO_CL06_2011-01-20

Caractéristiques Technique



Conditionnement

| | |
|------------------------------------|------------|
| Masse | 3,6 kg |
| Nbre de produits au m ² | 10 |
| Nbre de produits par palette | 240 pièces |

Conditions à remplir

| Spécifications | | Valeur | Interval de tolerance |
|--|----------------------|---------------------------------------|-----------------------|
| Caractéristiques géométriques | longueur (mm) | 400 | ±12 |
| | Largeur (mm) | 50 | ± 2 |
| | Hauteur (mm) | 250 | ± 5 |
| | Epaisseur paroi (mm) | ≥ 4 | |
| Planéité des faces | | Non Concerné | |
| Résistance au gel/dégel (%) | | Conforme à la NF EN 771-1/CN annexe C | |
| Réaction au feu | | Euroclasse A1 | |
| Résistance à l'arrachement du tesson (Mpa) | | ≥ 0,8 | |
| Résistance thermique (m ² K/W) | | 0,11 (Valeur forfaitaires Th-U) | |
| Résistance à la compression minimum (Bars) | | ≥ 28 | |

Caractéristiques techniques

Performance coupe feu

| | |
|----------|---------------------------------------|
| 06-V-401 | 45 min avec un enduit plâtre 1 face |
| 05-V-027 | 120 min avec un enduit plâtre 2 faces |

Mise en Œuvre

* DTU 20.1