



ROBINET SPHERIQUE POUR COMPTEUR D'EAU

Fiche produit

Réf : D01CD/
D01COV/D01VMD

DESCRIPTION

- Robinet de sectionnement droit pour compteur d'eau à raccord incorporé pour tube PEHD/ PVC.
- Robinet à passage intégral, manœuvre quart de tour à tournant sphérique.
- Dégagement du compteur sans démonter le branchement grâce à l'écrou prisonnier avec trou de plombage.
- L'emboîtement optimum du tuyau est assuré par une butée à l'intérieur du robinet.
- Option :
 - ⇒ Inviolable par verrouillage de la poignée de manœuvre
 - ⇒ Inviolable par verrouillage magnétique



APPLICATION

- Branchement et réseaux de distribution d'eau potable destinée à la consommation humaine.



SPÉCIFICATIONS MATIÈRES

DESCRIPTION	MATIÈRES	NORMES
Corps	Laiton non-dézincifiable CW625N-DW, matricé à chaud	NF EN 12165-98
Sphère	Laiton CW617N, chromée dure	NF EN 12165-98
Étanchéité siège	Bague P.T.F.E	
Tige de manœuvre	Laiton non-dézincifiable CW614N	NF EN 12164-98
Poignée de manœuvre	Laiton CC754S	
Joint d'étanchéité	Torique EPDM 70 shore—Code 4271	EN 681-1
Bague de compression	Laiton CW614N	NF EN 12164-98
Bague de crampage	DN20-25-32 : Laiton CW614N DN40-50-63 : Acier inoxydable	NF EN 12164-98 AISI 304
Écrou de compression	Laiton non-dézincifiable CW625N-DW, matricé à chaud	NF EN 12165-98

CONFORMITÉ AUX NORMES ET AGRÈMENTS

- Certification EN ISO 9001 et EN ISO 14001 : 2015
- Raccord incorporé selon EN 12201-2
- Essai selon UNI8858 - EN 13828
- Résistance à la dézincification selon EN 6509 (Grade A - Profondeur maxi 200 microns)
- ACS produit n° 19 ACC LY 128

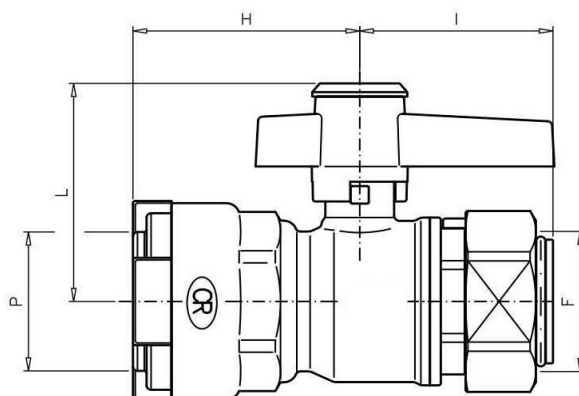
SPÉCIFICATIONS TECHNIQUES

- Taraudage de l'écrou tournant au pas du gaz suivant EN 10226-1
- Pression de fonctionnement admissible : 16 bar

Les informations contenues dans cette fiche produit sont données à titre indicatif et sous réserve de modifications éventuelles sans préavis.



CARACTÉRISTIQUES DIMENSIONNELLES



ROBINET NON INVOLABLE	ROBINET INVOLABLE PAR VERROUILLAGE DE LA POIGNÉE	ROBINET INVOLABLE PAR VERROUILLAGE MAGNÉTIQUE	DN (MM)	POUR TUBE PEHD/PVC P (MM)	F (")	H (MM)	I (MM)	L (MM)	POIDS (KG/P)
D01CD-2020	D01COV-2020	D01VMD-2020	15	20	3/4"	42	37	42	0.32
D01CED2520	D01COV-2520	D01VMD-2520	15	25	3/4"	45	37	42	0.34
D01CD-3220	D01COV-3220	D01VMD-3220	15	32	3/4"	50	37	42	0.41
D01CD-2526	D01COV-2526	D01VM-2526	20	25	1"	48	42.5	46	0.46
D01CD-3226	D01COV-3226	D01VMD-3226	20	32	1"	52.5	42.5	46	0.52
D01CD-4040	D01COV-4040		30	40	1"1/2	74	60.5	75	1.57
D01CD-5040	D01COV-5040		30	50	1"1/2	79	60.5	75	1.63
D01CD-5050	D01COV-5050		40	50	2"	80	77	80.5	2.11

OPTION



Inviolable par verrouillage de la poignée de manœuvre : D01COE



Inviolable par verrouillage magnétique : D01VME

*Notice d'utilisation des systèmes d'inviolabilité sur demande.

Les informations contenues dans cette fiche produit sont données à titre indicatif et sous réserve de modifications éventuelles sans préavis.

RECOMMANDATIONS : Les avis et conseils, les indications techniques, les offres que nous pouvons être amenés à donner ou à faire n'impliquent de notre part aucune garantie. Il n'est pas de notre ressort d'apprécier les cahiers des charges ou descriptifs fournis.

Il appartient au client de vérifier l'adéquation entre le choix du matériel et les conditions réelles d'utilisation.

Lors de vos achats, vérifier que la présente fiche produit est bien la plus récente.

