

# rehausses

## REHAUSSES POLYÉTHYLÈNE

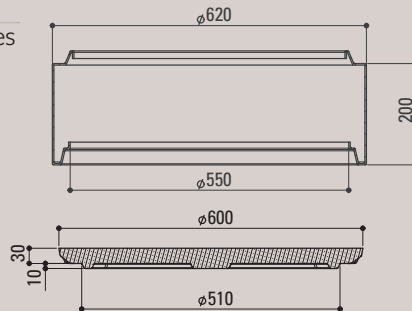
### CRRHVP

Pour bacs dégraisseurs en béton 300 et 500 litres

Pour décofiltres en béton 300 et 500 litres

Pour fosses septiques eaux vannes en béton  
1000 et 1500 litres

Avec couvercle **CVVB**



### RHE2P

Ajustable de 20 à 10 cm

Pour bacs dégraisseurs en polyéthylène

Pour décofiltres en polyéthylène jusqu'à 500 litres

Pour fosses toutes eaux en béton  
jusqu'à 5000 litres

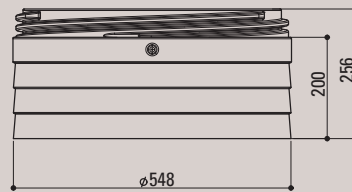
Pour fosses septiques eaux vannes  
en polyéthylène

Pour fosses toutes eaux en polyéthylène modèle  
FAN jusqu'à 5000 litres

Pour fosses toutes eaux en polyéthylène modèle  
Rectangulaire jusqu'à 5000 litres

Pour les postes D4, D7 et D8

Pour les chasses à ajet de 100 à 750 litres



### RHE5P

Ajustable de 50 à 10 cm

Pour bacs dégraisseurs en polyéthylène

Pour décofiltres en polyéthylène jusqu'à 500 litres

Pour fosses toutes eaux en béton  
jusqu'à 5000 litres

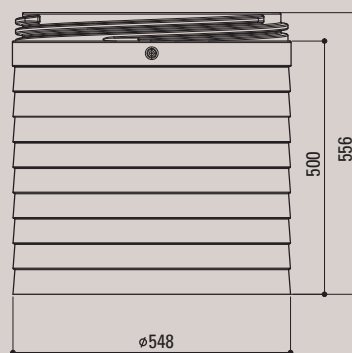
Pour fosses septiques eaux vannes  
en polyéthylène

Pour fosses toutes eaux en polyéthylène modèle  
FAN jusqu'à 5000 litres

Pour fosses toutes eaux en polyéthylène modèle  
Rectangulaire jusqu'à 5000 litres

Pour les postes D4, D7 et D8

Pour les chasses à ajet de 100 à 750 litres



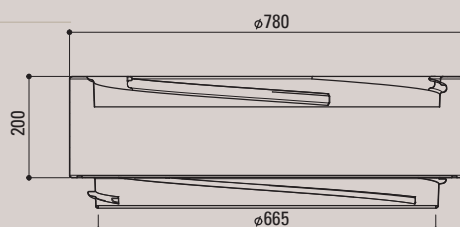
### RHV65P

Pour fosses toutes eaux en béton  
6000 litres et +

Pour fosses toutes eaux en polyéthylène  
modèle FAN 6000 litres et +

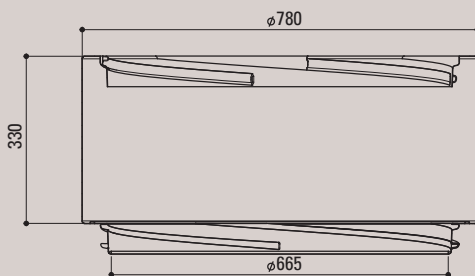
Pour fosses toutes eaux en polyéthylène  
modèle DS 6000 litres et +

Pour décofiltres en polyéthylène  
2000 litres et +



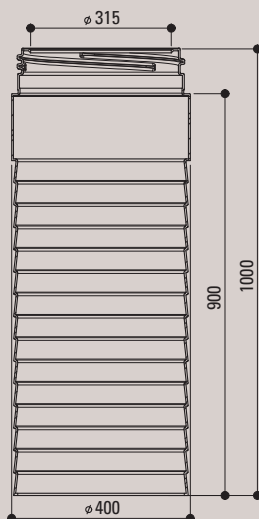
### RHV66P

Pour fosses toutes eaux en béton 6000 litres et +  
Pour fosses toutes eaux en polyéthylène modèle FAN 6000 litres et +  
Pour fosses toutes eaux en polyéthylène modèle DS 6000 litres et +  
Pour décofiltres en polyéthylène 2000 litres et +



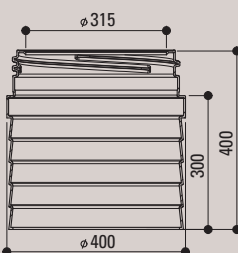
### RHE10P

Ajustable de 90 à 35 cm  
Pour toutes boîtes d'assainissement en polyéthylène



### RHE4P

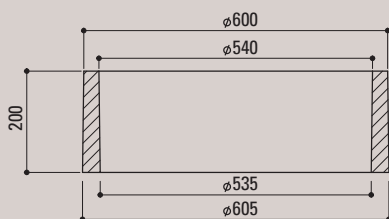
Ajustable de 30 à 10 cm  
Pour la chasse à flotteur CF50P  
Pour postes de relevage Drain'up D11, D21CQ et D31CQ  
Pour toutes boîtes d'assainissement en polyéthylène



### REHAUSES BÉTON

#### CRVB

Pour bacs dégraisseurs en béton 300 et 500 litres  
Pour décofiltres en béton 300 et 500 litres  
Pour fosses septiques eaux vannes en béton 1000 et 1500 litres  
Avec couvercle **CVVB** (voir page 43)



#### RH201B

Ecrire pour bac dégraisseur et décofiltre en béton 200 litres  
Avec couvercle **TVBD80**

