

KNAUF THERM SOL MI TH 36



KNAUF THERM SOL MI TH 36

Isolation sous dallage

Knauf Therm Sol MI Th36 est un panneau en polystyrène expansé principalement destiné à l'isolation des dallages sur terre-plein de maisons individuelles (DTU 13.3 partie 3). Il peut également convenir pour l'isolation sous chape ou dalle hydraulique conforme au DTU 26.2.

> Description détaillée

Le produit : pour quoi faire ?

- Isolation des dallages sur terre-plein de maisons individuelles. Dans le cas de bâtiments d'habitation collectives, ERP, tertiaire relevant du DTU 13.3 parties 2, l'épaisseur maximale des panneaux Knauf Therm Sol MI Th36 est de 52 mm, $R = 1,45 \text{ m}^2 \cdot \text{K/W}$. Compléter au besoin l'isolation thermique du plancher par un isolant posé sous chape flottante.
- Ouvrage d'isolation conforme au DTU 52.10 sous chape ou dalle hydraulique entrant dans le champ du DTU 26.2 ou mortier de pose avec revêtement scellé entrant dans le champ du DTU 52.1 :
 - Locaux à faibles sollicitations sans siphon de sol* dont la charge d'exploitation est inférieure à 500 kg/m^2 : maison individuelle, bâtiment d'habitation collectif, bureaux ou ERP
 - Supports admissibles : supports à base de liants hydrauliques, par exemple dallage sur terre-plein, plancher dalle pleine en béton ou dalles alvéolées, plancher nervuré à poutrelles.
- Ouvrage d'isolation des planchers chauffants : Plancher à eau Chaude Basse Température (PCBT) conformément au DTU 65.14 ou Plancher Rayonnant Électrique (PRE) conformément au CPT 3606_V2

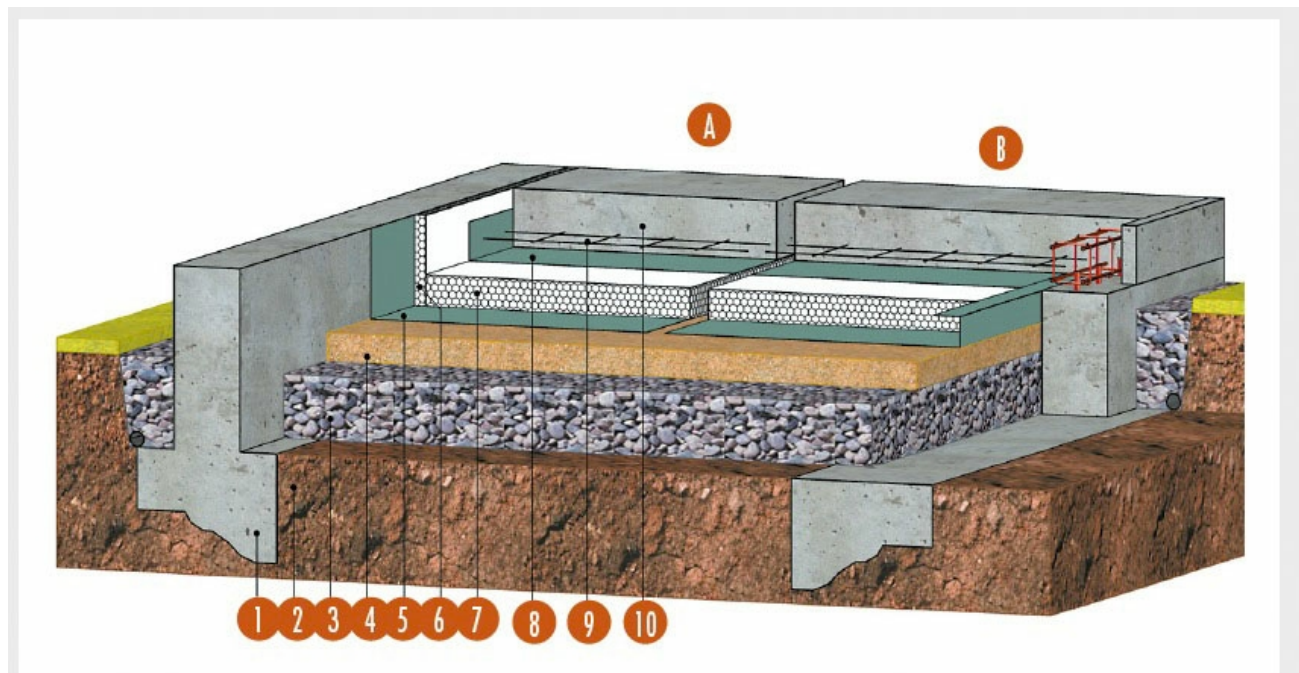
* à l'exception des douches de plain-pied dans une salle d'eau à usage individuel

LES PLUS KNAUF

- La polyvalence de Knauf Therm Sol MI Th36 permet :
 - l'optimisation des stocks
 - la simplification (logistique dépôt ou chantier)

- Économique
- Isolant optimisé pour répondre aux exigences du DTU 13.3 partie 3

Applications recommandées par Knauf



Dallage solidarisé/désolidarisé

Complexe

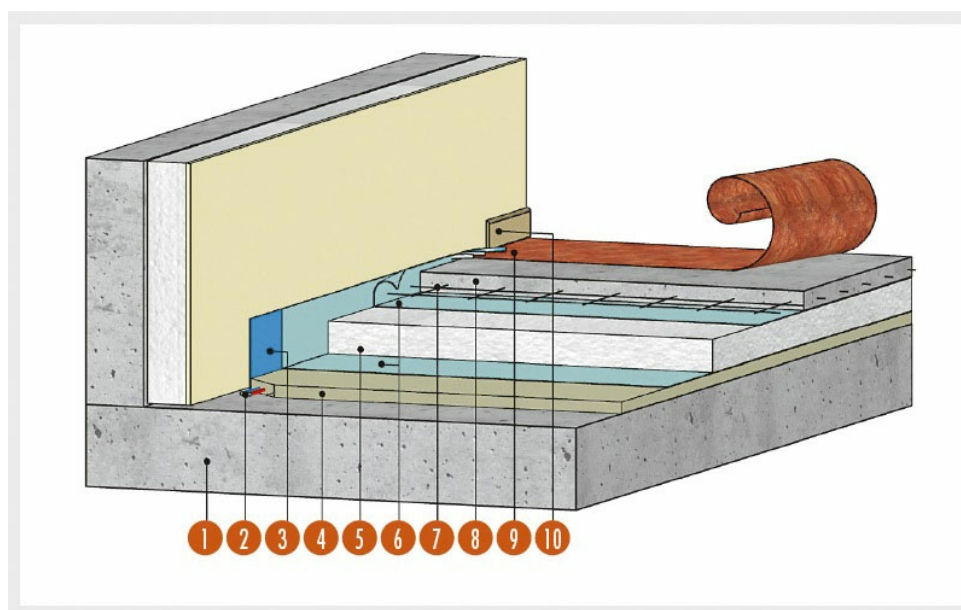
1. Fondation et mur de soubassement
2. Terre-plein
3. Remblai de cailloux ou graviers
4. Forme de sable
5. Film polyéthylène anticapillaire

6. Bande périphérique d'isolant Knauf Therm "rupteur thermique"
7. Knauf Therm Sol MI Th36
8. Film polyéthylène éventuel
9. Armature métallique
10. Dallage béton DTU 13.3 p.3 "maison individuelle"

Dallage

- A. Dallage désolidarisé
- B. Dallage solidarisé

Autre application



Chape ou dalle hydraulique

1. Élément porteur
2. Canalisation ou gaine éventuelle
3. Relevé Knauf Périmousse
4. Ravoilage
5. Knauf Therm Sol MI Th36
6. Film polyéthylène
7. Armature métallique
8. Chape ou dalle flottante
9. Revêtement de sol collé ou flottant
10. Plinthe avec joint souple

Performances thermiques

Épaisseur (en mm)	52	62	72	80	90	100	110	120	130	140	150	160 (2x80)	170 (80+90)	180 (2x90)	
R isolant (m².K/W)	1,45	1,75	2,00	2,25	2,50	2,80	3,10	3,35	3,65	3,95	4,20	4,50	4,75	5,00	
Dallage	Up (sous dalle de 12 cm cas Maison individuelle)	0,59	0,50	0,44	0,40	0,36	0,33	0,30	0,28	0,26	0,24	0,22	0,21	0,20	0,19
	Épaisseur (en mm)	190 (2x95)	200 (2x100)	210 (2x105)	220 (2x110)	230 (2x115)	240 (2x120)	250 (2x125)	260 (2x130)	270 (2x135)	280 (2x140)	290 (2x145)	300 (2x150)		
	R (m².K/W)	5,30	5,60	5,90	6,20	6,40	6,70	7,00	7,30	7,60	7,90	8,10	8,40		
	Up (sous dalle de 12 cm cas Maison individuelle)	0,18	0,17	0,16	0,15	0,15	0,14	0,14	0,13	0,13	0,12	0,12	0,12		

Épaisseur (en mm)	36	51	62	72	80	90	100	124 (6x62)	144 (2x72)	160 (2x80)	170 (2x85)	180 (2x90)	190 (2x95)	200 (2x100)	
R isolant (m².K/W)	1,00	1,40	1,75	2,00	2,25	2,50	2,80	3,50	4,00	4,50	4,80	5,00	5,30	5,60	
Sous-Chape	Up (sur dalle béton de 12 cm + chape 6 cm armée)	-	-	-	-	0,40	0,36	0,33	0,27	0,24	0,21	0,20	0,19	0,18	0,17
	Up (sur dalle béton de 20cm/	-	-	-	-	-	0,36	0,32	0,26	0,23	0,21	0,20	0,19	0,18	0,17
	Hourdis béton + chape armée 6cm)	-	-	-	-	-	0,36	0,32	0,26	0,23	0,21	0,20	0,19	0,18	0,17
Up (sur plancher + Entrevous PSE Knauf Hourdiver® B22 SC1210 + chape armée 6 cm)	0,18	0,17	0,16	0,15	0,15	0,14	0,13	0,12	0,11	0,11	0,11	0,11	0,10	0,10	

Niveau Basse Consommation recommandé Knauf - Pour plus de précision consultez les dossiers Energie

Limite DTU 13.3 partie 2

Limite DTU 13.3 partie 2

R isolant : Résistance thermique certifiée ACERMI du panneau
Up (W/m².K) : coefficient de déperdition thermique du plancher

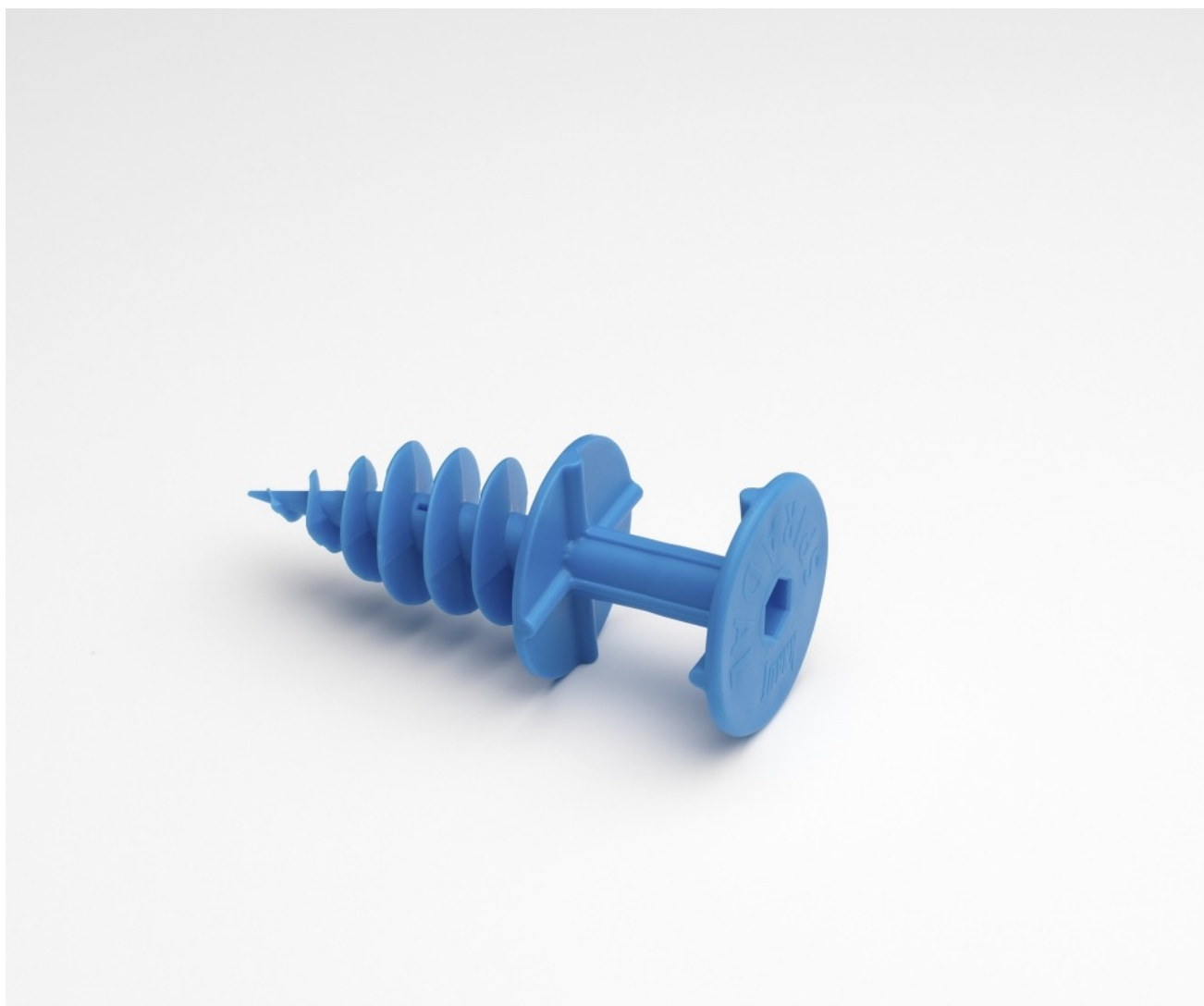
Des produits associés pour des chantiers plus faciles

Système KNAUF SPIRADAL®

Le système de fixation KNAUF SPIRADAL permet de lier le panneau isolant en polystyrène ou en polyuréthane en sous face de la dalle portée, évitant toute désolidarisation en cas de tassement du sol à long terme. Vis à pas large de couleur bleue, KNAUF SPIRADAL® est plus efficace qu'une spirale ou une ancre métallique pour assurer

KNAUF THERM SOL MI
TH 36

la prise dans le béton grâce à sa butée de vissage qui facilite la mise en œuvre. KNAUF SPIRADAL® s'utilise également avec des isolants Knauf en polystyrène ou polyuréthane de résistance mécanique supérieure comme le KNAUF THERM MI TH36



Pose simplifiée : Utilisez l'embout de vissage (65 cm), et fixez facilement le système KNAUF SPIRADAL®, en restant debout, même après la mise en œuvre des armatures et incorporations de la dalle.



Mise en oeuvre à l'aide de l'embout de vissage Knauf Spirada®

Quantitatifs par m² de surface traitée

- Quantité : 1,05 m²
- Film polyéthylène 150 µm : 1,15 m² ou 2,30 m² si couche de glissement



Caractéristiques techniques

Dimensions :

1500 x 1200 mm et 1200 mm x 500 mm
Autres dimensions sur demande : 2500 x 1200 mm

KNAUF THERM SOL MI
TH 36



Épaisseurs :

- 36 à 150 mm
- 155 à 300 mm sous condition de délai ou de quantités minimales

Bords :

droits

Performances thermiques :

Certificat ACERMI n°06/007/430.

Performances feu :

Ce procédé satisfait à la réglementation pour toutes familles d'habitation et ERP dans son domaine d'emploi.

Performances mécaniques :

- Sous dallage :

Rcs (résistance à la compression de service) : 50 kPa mini
ds_{mini} 1,0 % - ds_{maxi} 1,3 %
Es (Module d'élasticité de service) : 2,61 MPa mini

- Sous chape : SC2 a2 Ch de 20 à 100 mm

Mise en oeuvre :

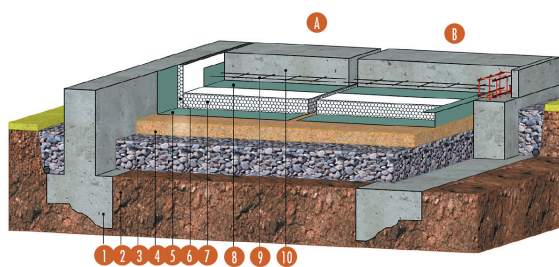
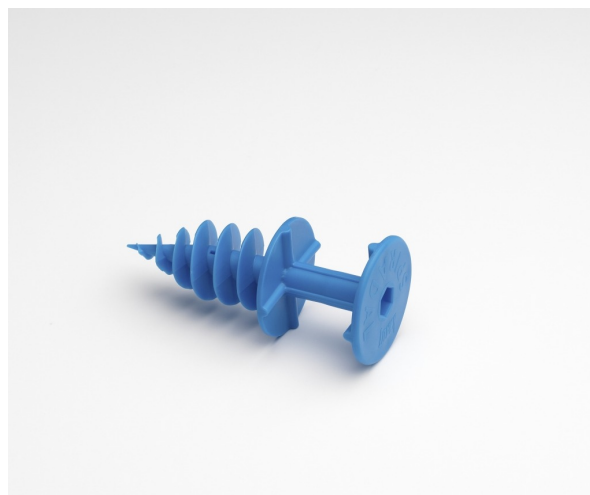
- Sous dallage : selon DTU 13.3 partie 3
- Sous chape : selon DTU 52.10

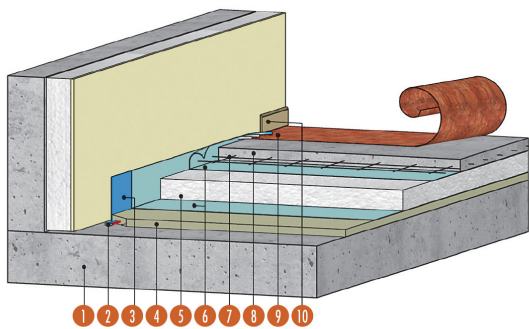
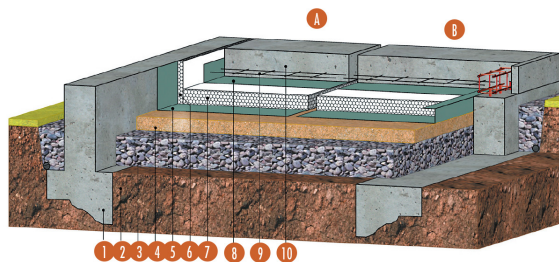
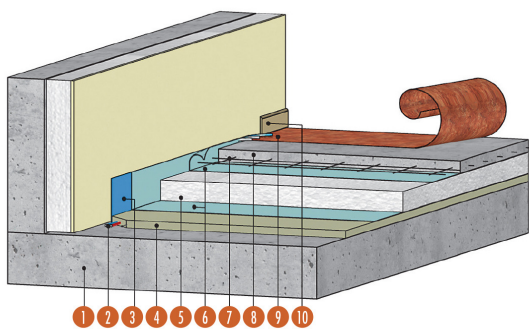
Avertissement :

- L'isolation périphérique horizontale sous dallage est déconseillée
- Dans le cas d'un dallage solidarisé, l'isolation sur terre-plein ne permet pas de traiter le pont thermique à

la jonction mur - plancher.

> Autres visuels





> Knauf à votre écoute



SUPPORT TECHNIQUE

0 809 404068

Service gratuit
+ prix appel

support.technique@knauf.fr

Accueil du lundi au vendredi
de 7h30 à 12h et de 13h30 à 18h (vendredi 17h)

- Accompagnement technique spécifique à votre problématique (conception, mise en oeuvre, validation, ...)
- Renseignements techniques sur tous les systèmes et produits du catalogue Knauf
- Assistance à la recherche de documents réglementaires

> Knauf proche de vous



1
KNAUF ÎLE-DE-FRANCE
Route de Bray sur Seine
77130 Marolles-sur-Seine
Tél. : 01 64 70 52 00
Fax : 01 64 31 29 62



2
KNAUF EST
Zone Industrielle
68190 Ungersheim
Tél. : 03 89 26 69 00
Fax : 03 89 26 69 26



3
KNAUF SUD-EST
Site Rhône-Alpes
75 rue Lamartine
38490 Saint-André-le-Gaz
Tél. : 04 74 88 11 55
Fax : 04 74 88 19 22



4
KNAUF SUD-EST
Siège social
583 avenue Georges Vacher
13106 Rousset Cedex
Tél. : 04 42 29 11 11
Fax : 04 42 29 11 29



5
KNAUF SUD-OUEST
37 chemin de la Salvetat
ZI en Jacca
31770 Colomiers
Tél. : 05 61 15 94 15
Fax : 05 61 30 26 60



6
KNAUF OUEST
CS 80009 Cournon
56204 La Gacilly Cedex
Tél. : 02 99 71 43 77
Fax : 02 99 71 40 49

