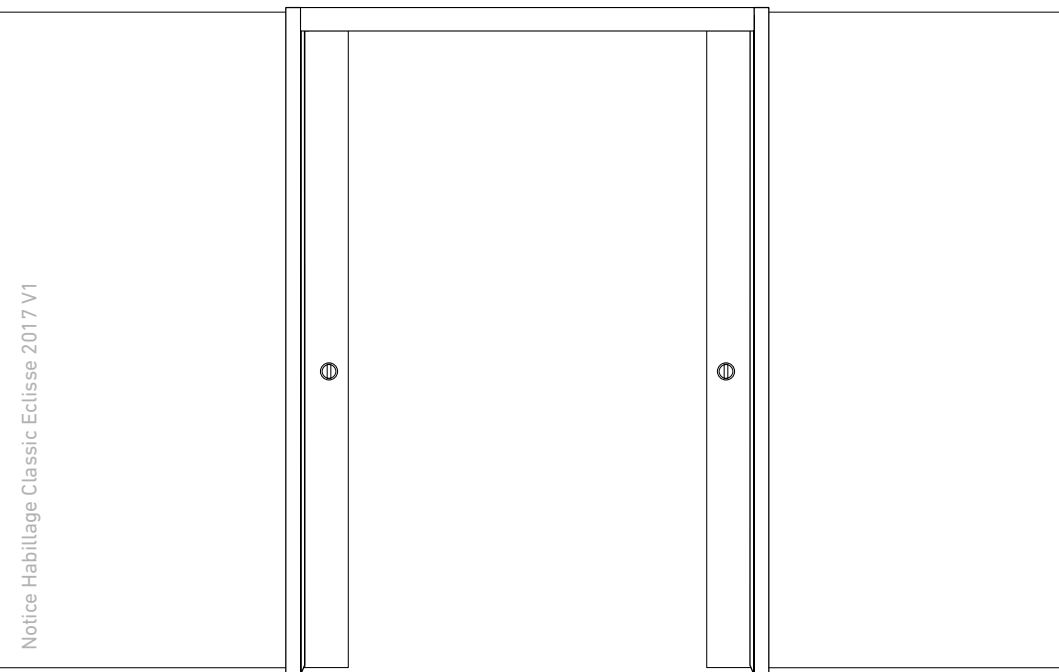


# NOTICE DE MONTAGE

# HABILLAGE CLASSIC

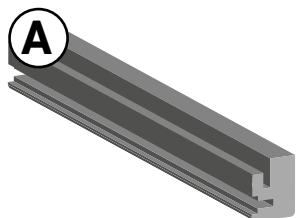
# EXTENSION

Habillage et couvre-joints pour portes de 630 à 1230 mm de large,  
2110 mm de hauteur et 40 mm d'épaisseur maximum.

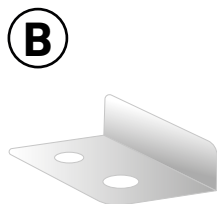


Notice Habillage Classic Eclisse 2017 V1

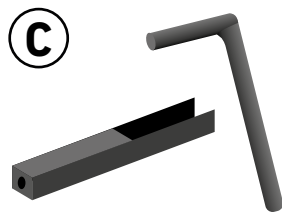
# LISTE DES PIÈCES



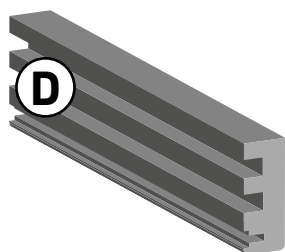
**A**  
**4** montants  
de passage



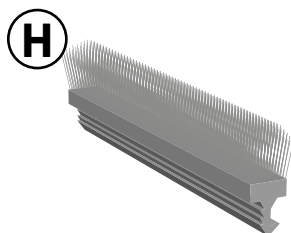
**B**  
**1** gabarit  
de perçage  
en métal



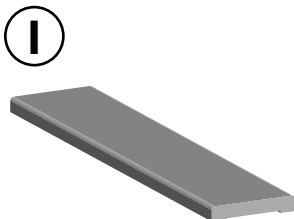
**C**  
**8** clés de fixation  
en plastique



**D**  
**2** traverses



**H**  
**6** joints-brosse



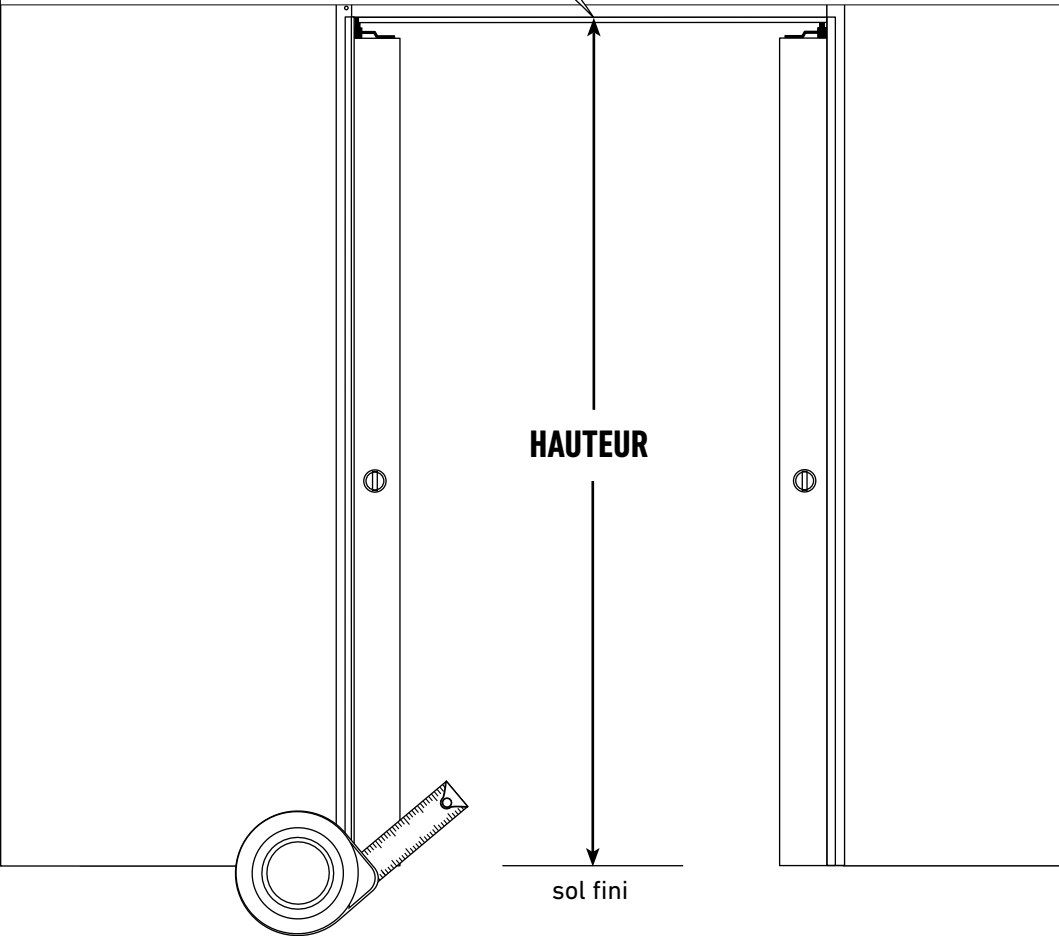
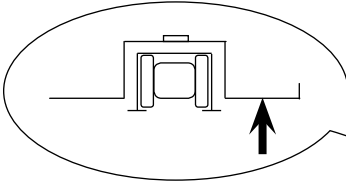
**I**  
**6** couvre-joints  
vendus séparément

## OUTILS À PRÉVOIR (NON FOURNIS)

- Perceuse avec foret à bois  $\varnothing 4$  mm
- Colle type silicone
- Mètre
- Paire de ciseaux
- Cutter
- Scie à bois
- Pince coupante

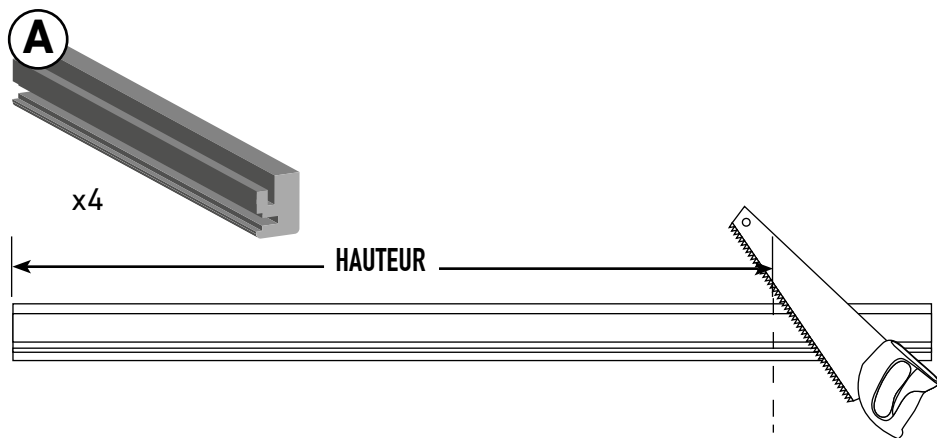
**1**

Mesurer la hauteur sous le porte-rail du châssis sur sol fini : \_\_\_\_\_



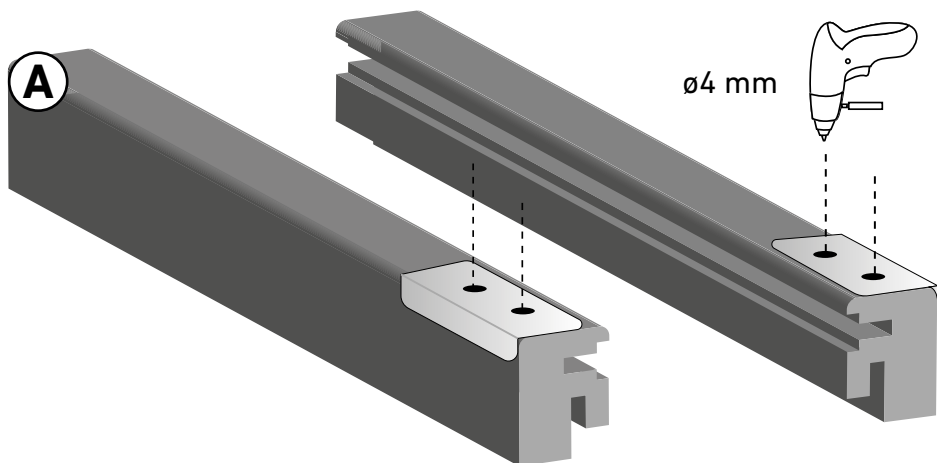
**2**

Couper les 4 montants **A** avec une scie à bois à cette hauteur.



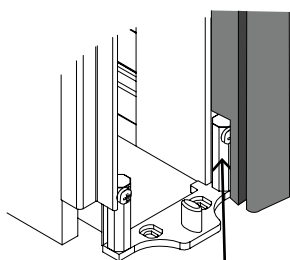
**3**

Poser 2 montants de passage **A** face à face. Percer 2 trous de 4 mm dans chacun en positionnant le gabarit au bord. Répéter l'opération avec les 2 autres montants.

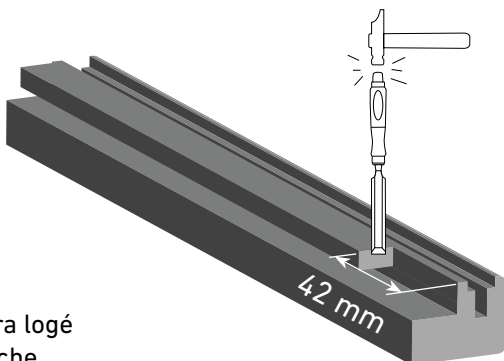


4

Si le guide au sol a été installé avec les tenons, réaliser une encoche de 15x15x42 mm avec un ciseau à bois de l'autre côté de chaque montant de passage (à l'extrémité non percée).

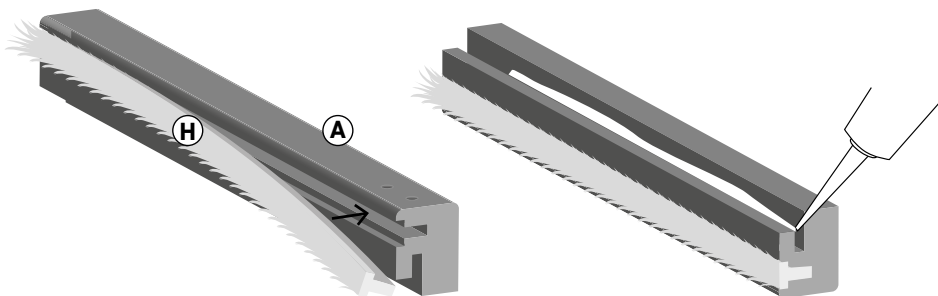


le tenon sera logé  
dans l'encoche



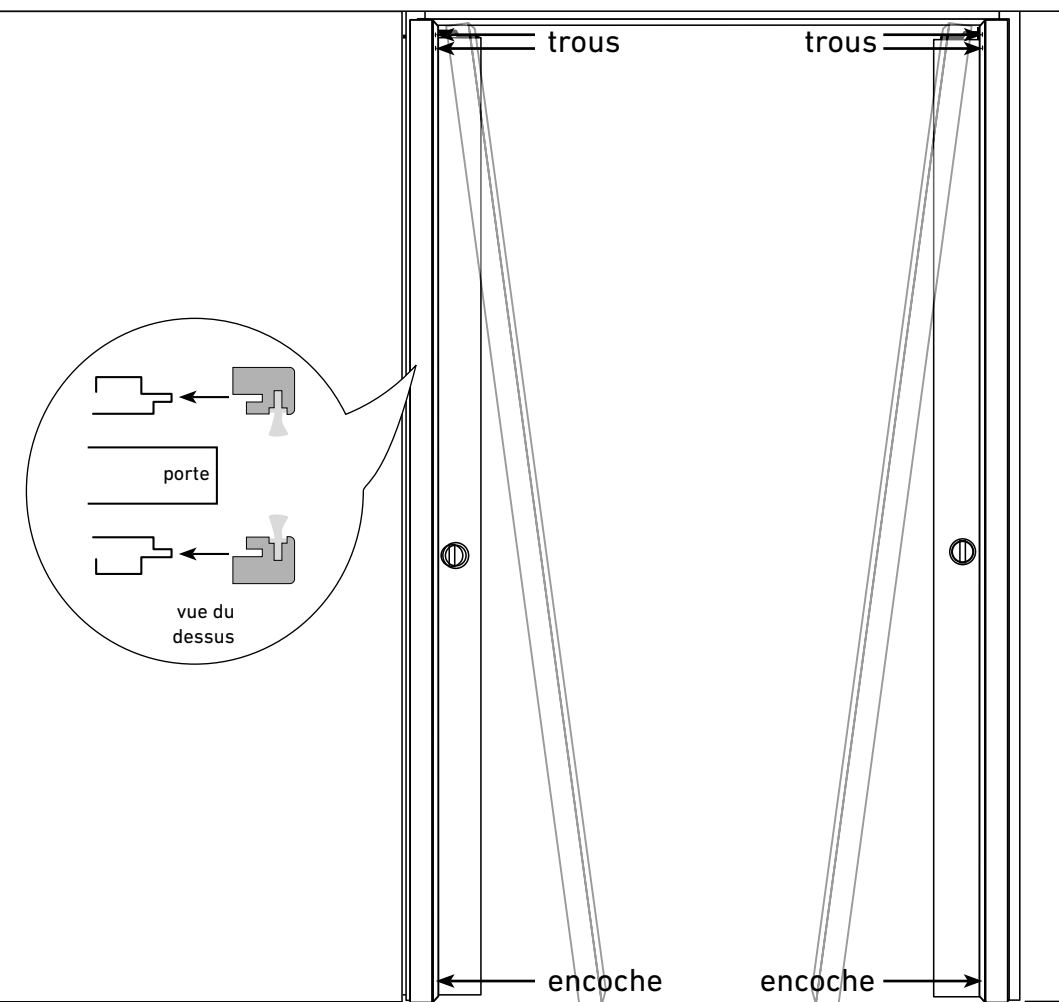
5

Insérer un joint-brosse **H** dans les 4 montants de passage. Couper l'excédent aux ciseaux. Déposer de la colle silicone dans l'autre rainure de chaque montant.



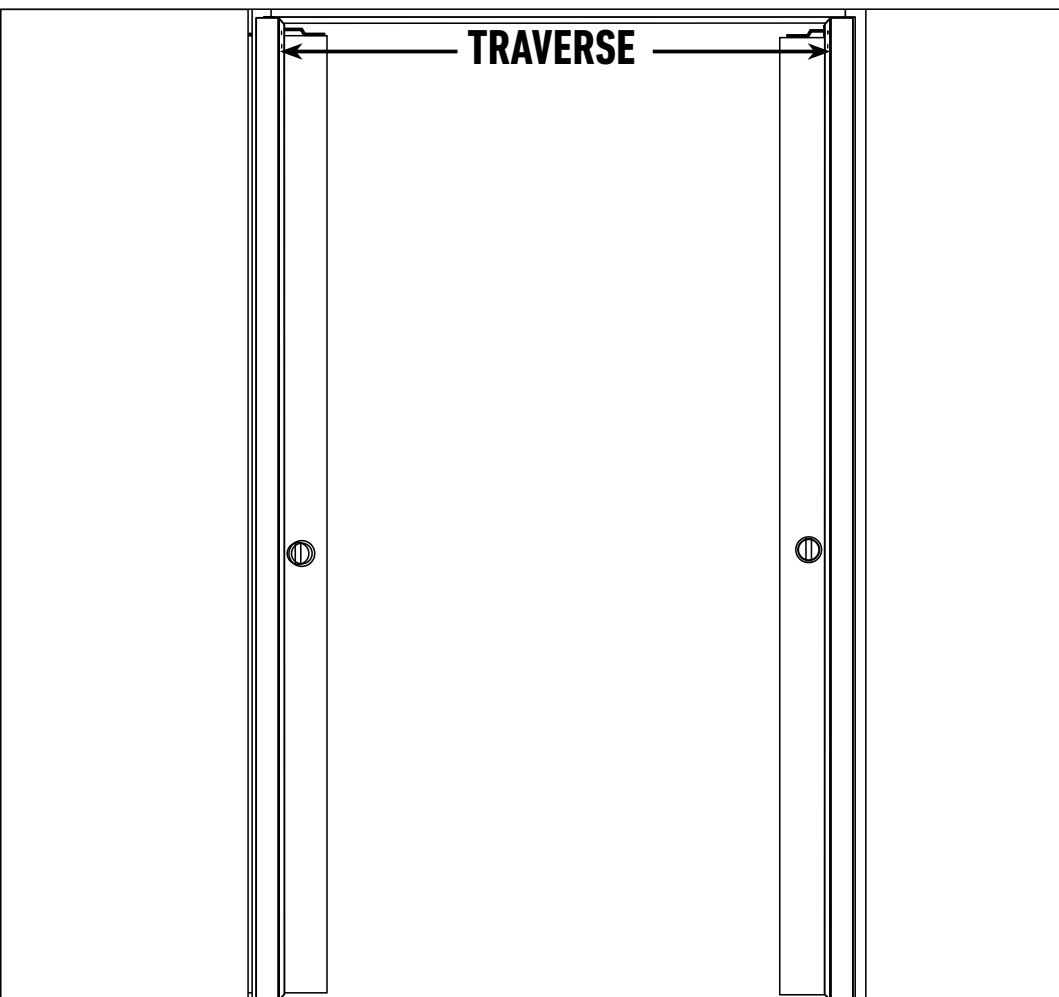
# 6

Glisser un montant **A** sur chaque face du châssis.  
Joint-brosse vers l'intérieur, trous en haut.  
Appuyer pour assurer une bonne adhésion bois/métal.



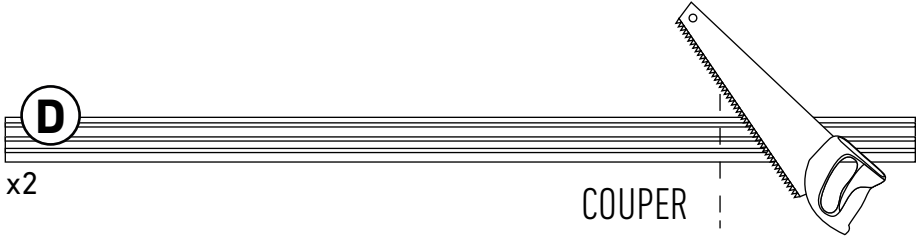
**7**

Mesurer la distance entre les montants **A** pour déterminer la longueur des traverses : \_\_\_\_ cm.



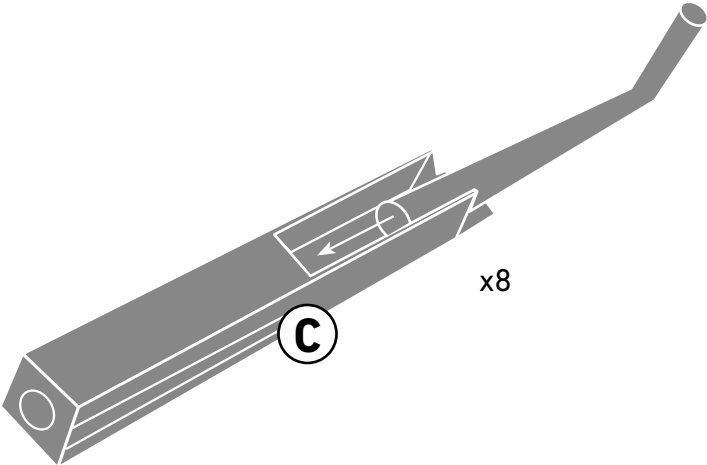
**8**

Couper les 2 traverses **D** fournies à cette largeur  
(une pour chaque face).



**9**

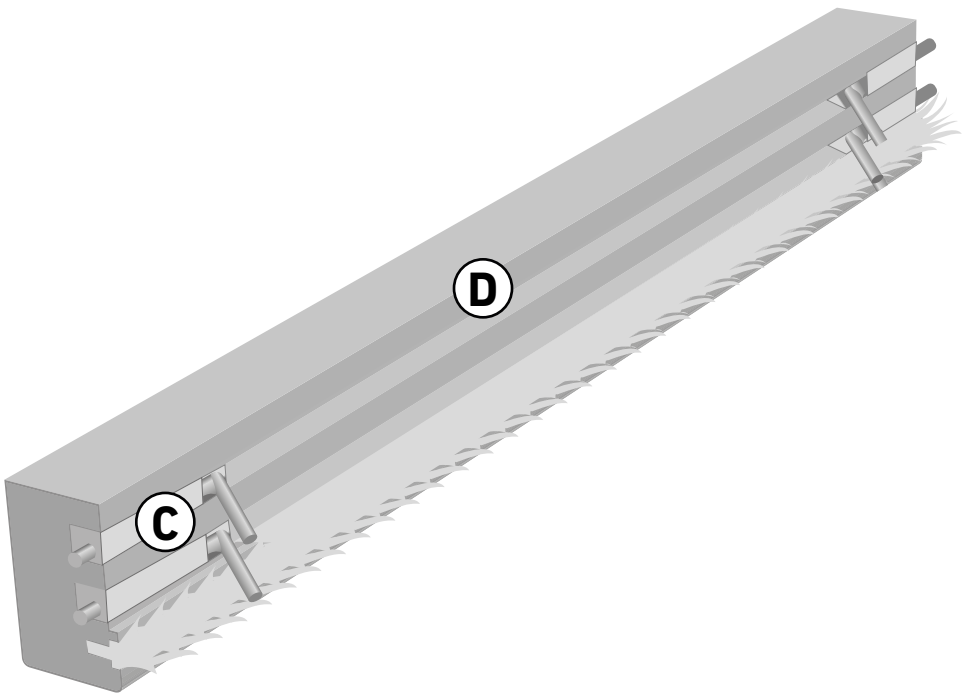
Assembler 8 clés de fixation **C** dans les embouts.





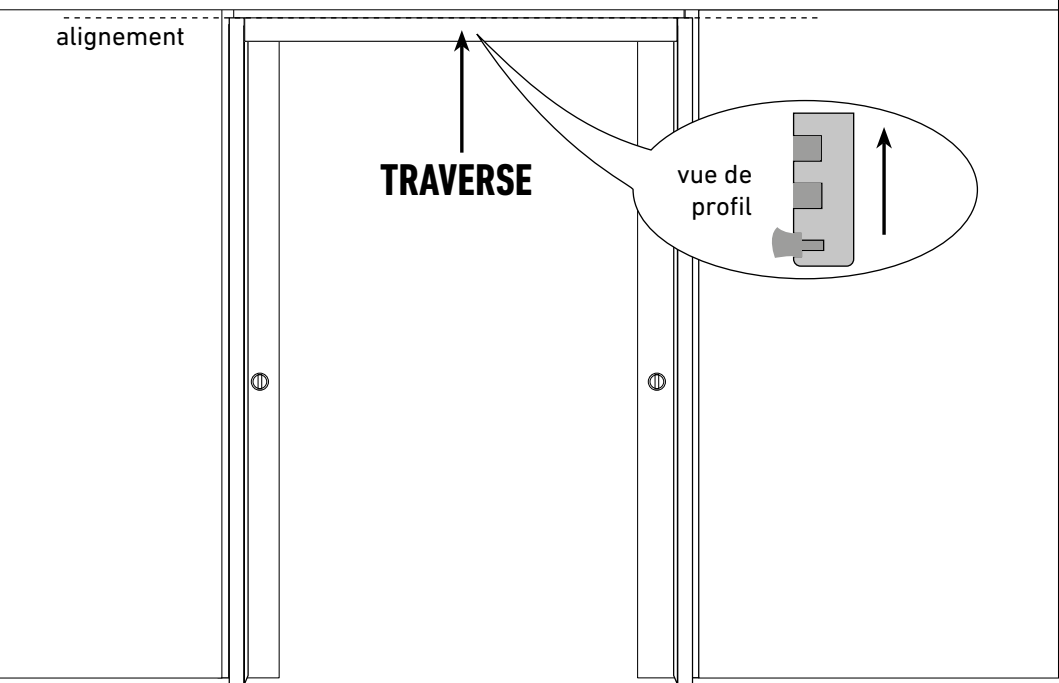
**10**

Insérer 2 clés de fixation à chaque extrémité des traverses.



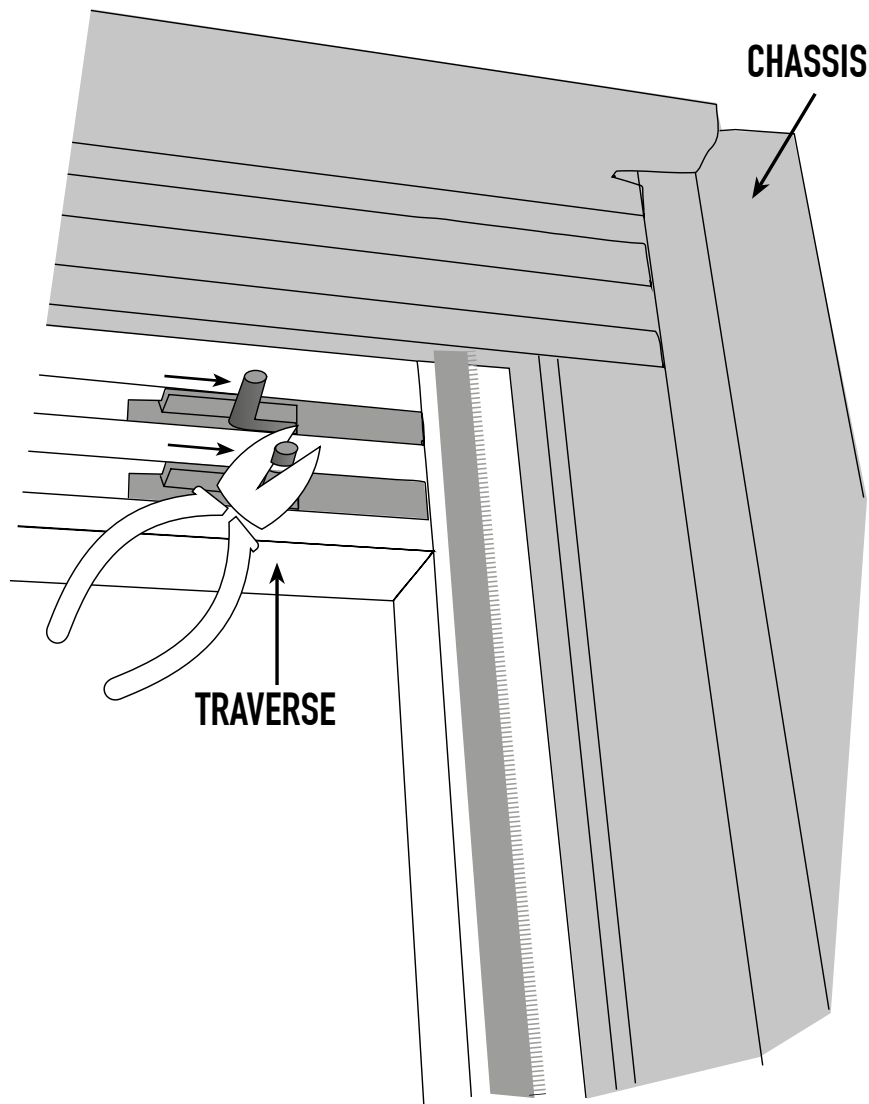
11

Placer les 2 traverses **D** entre les montants **A**. Le haut des traverses doit être aligné avec le haut des montants.



**12**

Faire coulisser les **8** clés des traverses dans les trous que vous avez percés. **Pour éviter de rayer la porte, couper l'excédent des clés avec une pince.**



**13**

Les couvre-joints en bois servent à masquer la jonction entre l'habillage et les plaques de plâtre. Mesurer la hauteur des 4 couvre-joints verticaux **(1)** et les couper avec une scie à bois. Attention à ne pas les couper trop courts, ils doivent dépasser la jonction du haut. Les coller à cheval sur l'habillage et la plaque de plâtre. Maintenir avec des serre-joints pendant le temps de prise de la colle. Répéter l'opération avec les deux éléments horizontaux **(2)**. Bravo, le montage est terminé !

