



## DISPOSITIF DE COURONNEMENT

# TEMPO 500T LR NF C250

AVALOIR OU GRILLE AVALOIR PLAT

Classe C250  
EN124-2 : 2015  
Fonte  
EN GJS 500-7  
ISO 1083 / EN1563

### CARACTERISTIQUES:

- **Matériau(x) :**
  - ☞ Fonte EN GJS 500-7 selon ISO 1083 / EN1563.
- **Force de contrôle :**
  - ☞ 250 kN selon EN 124.
- Lieu d'installation :  
Groupe 3 - Pour les dispositifs de couronnement installés dans la zone des caniveaux des rues au long des trottoirs qui, mesurée à partir de la bordure, s'étend au maximum à 0.5 m sur la voie de circulation, et à 0.2 m sur le trottoir.
- **Revêtement(s) :**  
Peinture hydrosoluble noire non toxique et non polluante.
- **Certification Produit :**  
Marque NF-VOIRIE  
Cette marque certifie la conformité au référentiel NF-110, et les valeurs des caractéristiques annoncées (☞) grâce à un contrôle permanent exercé par AFNOR CERTIFICATION,  
11, rue Francis de Pressensé  
F-93571 LA PLAINE SAINT DENIS CEDEX

### PARTICULARITES :

- **Remarque(s) :**  
Auto-verrouillable anti-vandalisme :  
Le(s) barreau(x) élastique(s) verrouille(nt) la grille dans le cadre par simple pression.  
☞ Couvercle et grille, articulées à  $\geq 105^\circ$ , extractibles à  $90^\circ$  avec ouverture sécurisée (blocage anti-retour à  $90^\circ$  prévenant la fermeture accidentelle).  
☞ Ouverture sélective de la grille ou du couvercle possible et verrouillage par doigt élastique.
- **Pression d'appui du cadre :**
  - ☞  $p \leq 7.5 \text{ N/mm}^2$ .
  - Du couvercle : 11.6kg.
  - De la grille : 11.6 kg
  - Total du dispositif : 47,1kg.
- **Aspect de surface :**  
Couvercle à relief anti-glissant type 4L homologué.  
Conforme à la législation relative aux prescriptions techniques pour l'accessibilité de la voirie et des espaces publics.  
L'espacement entre les barreaux est inférieur à 2cm.
- **Type grille :**
  - ☞ Surface d'avalement  $\geq 30\%$  : 620 cm<sup>2</sup>.
- **Type cadre :**
  - ☞ Hauteur : 205 mm
  - Cadre adapté pour des bordures profil T

### OPTION(S) :

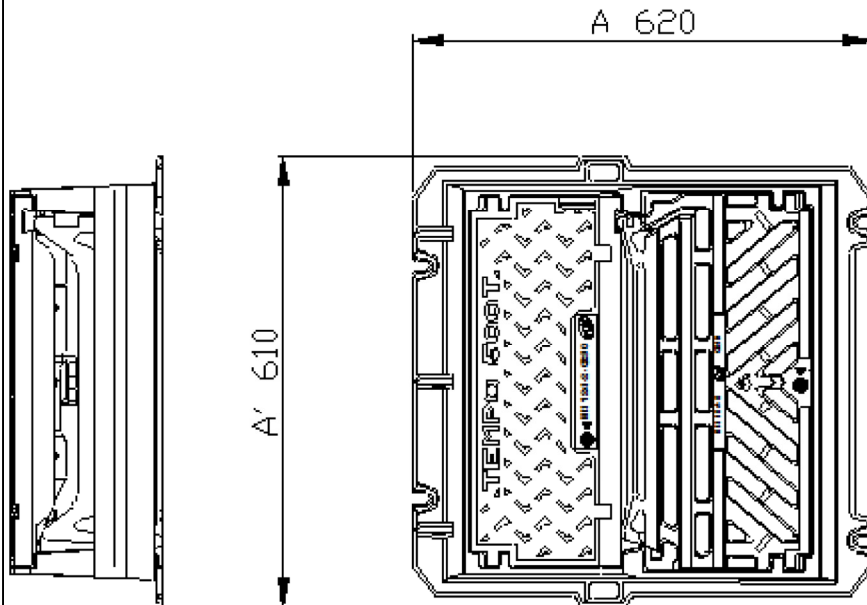
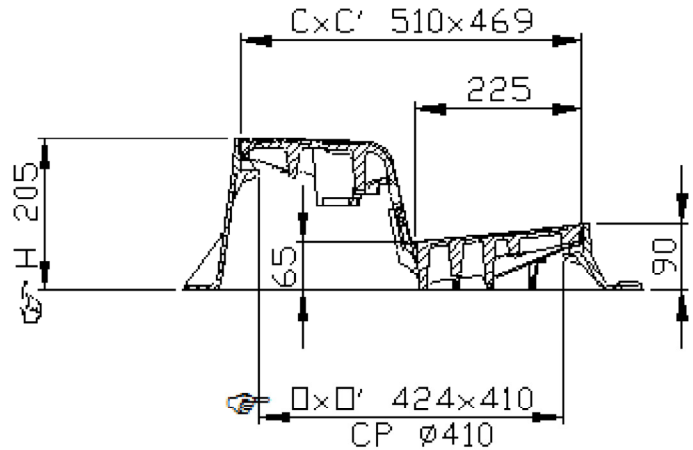
Marquages : Autres marquages nous consulter.

### GENIE CIVIL :

Voir notice de pose détaillée.  
Des encoches sont prévues sur cadre de grille et socle pour goujonage.

### MANIPULATION :

A l'aide de pic, pioche ou crochet.



- (☞) Caractéristiques certifiées.

- Les poids (kg) donnés sont issus des valeurs moyennes détectées en production, des éléments constitutifs du produit, avec une tolérance de 10%. - Poids (kg), dimensions (mm) et Dessins donnés à titre indicatif. - Modifications réservées / Diffusion non contrôlée.

**CONFIDENTIEL :**  
Propriété de EJ EMEA  
Ne peut être utilisé par des tiers sans son autorisation

**EJ**  
ZI De Marivaux | Saint-Crépin Ibouvillers |  
BP50409 | 60544 Méru Cedex | France  
  
ISO 9001 - ISO 14001 - ISO 45001 - ISO 50001  
  
ejco.com

N° Fiche : FT\_540789  
Date MàJ : 21.11.2019  
Edité : 14.12.2019