

Fiche Technique

STRUCTURE

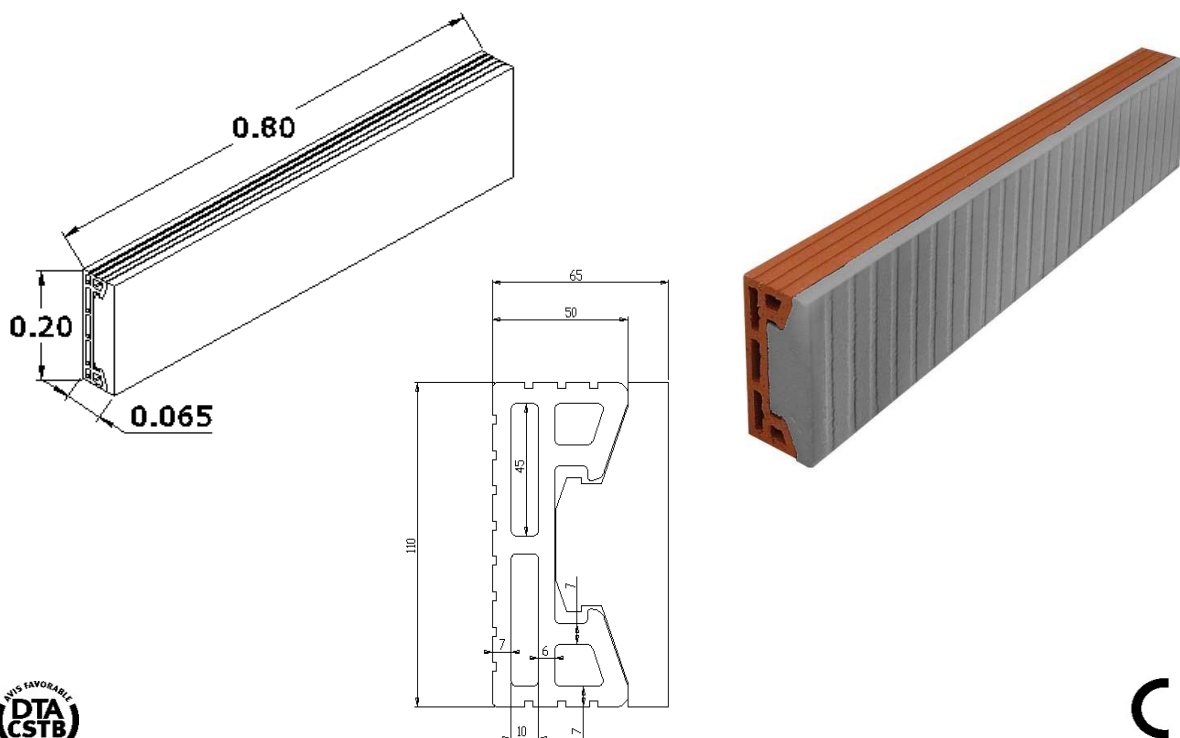


Planelle à rupture thermique 6,5cm

Site de fabrication : COLOMIERS (31)

référence: CO_PLR_2011-09-19

Caractéristiques de la Planelle



Conditionnement

code produit	Dimensions	Poids unitaire	Quantité par palette
PLR42	6,5 x 11 x 80	4,1 kg	84
PLR43	6,5 x 15 x 80	5,0 kg	84
PLR44	6,5 x 16 x 80	5,1 kg	84
PLR48	6,5 x 17 x 80	5,7 kg	84
PLR45	6,5 x 19 x 80	6,0 kg	70
PLR46	6,5 x 20 x 80	6,4 kg	70
PLR47	6,5 x 24 x 80	6,8 kg	70

Quantité / ml : 0.8

Caractéristiques techniques

Spécifications		Valeur	Intervalle de Tolérance
Caractéristiques géométriques	Longueur (cm)	79	±24
	Largeur (cm)	6,5	±2
	Hauteur (cm)	11 à 24	±3
	Equerrage	Non concerné	
	Planéité	Non concerné	
Résistance thermique (m ² .K/W)		1	AFF-13-055 CSTB
Support d'enduit		RT3	
Résistance au gel/dégel (%)		≤ 1	
Résistance au chocs (J)		≥ 1.5	
Résistance à l'arrachement Tesson (Mpa)		≥ 0.8	

Descriptif

– Maçonnerie épaisseur 20cm posée à joint mince ou à joint traditionnel

Mise en Œuvre

– DTA 16/12-651