

S600- C250/D400

Regard circulaire pour ouvrage de distribution de GAZ
Sous trottoir ou chaussée

Zones d'installation selon l'EN 124 Certification selon NF - Voirie

GRUPE 3
CLASSE C250

GRUPE 4
CLASSE D400

Vos avantages :

Robustesse : dispositif tout fonte permettant un positionnement sous chaussée (sauf S600 n°4)

Anti-vol : pour limiter les vols opportunistes, le tampon est rendu solidaire du cadre

Silence : joint insonorisant clipsé sur le cadre



Caractéristiques

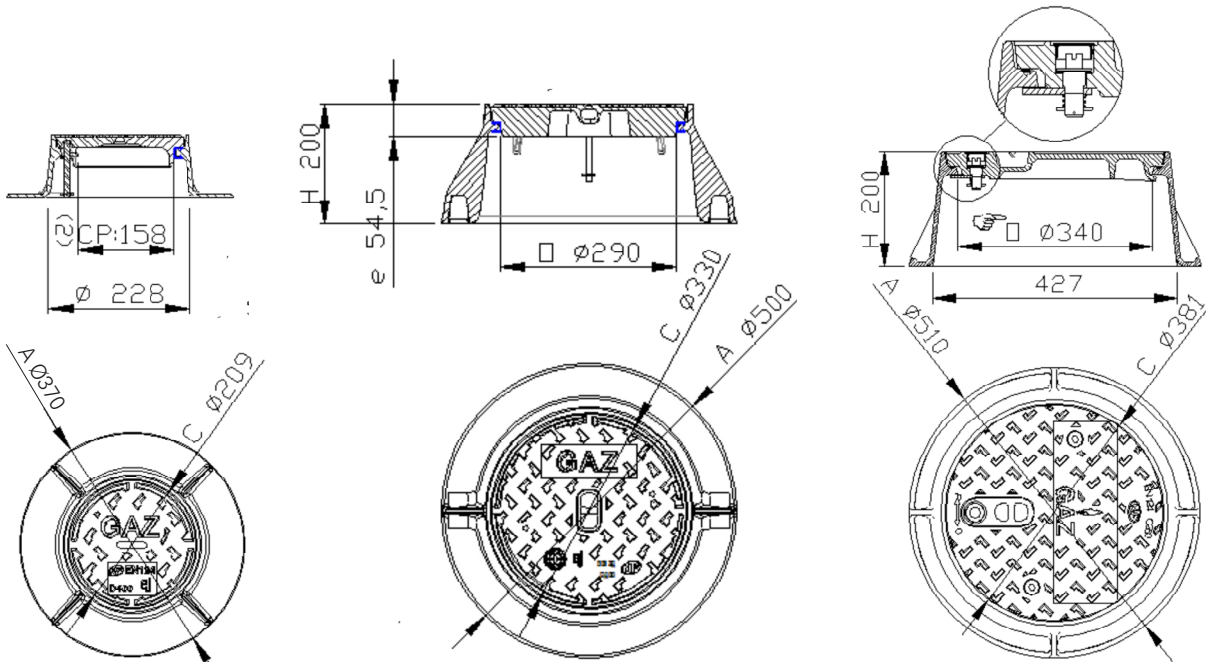
- Joint insonorisant
- S600 n°2&3 : tampon rendu solidaire du cadre par système d'axe et goupille
- S600 n°4 : tampon rendu solidaire du cadre par verrou 1/4 tour

Manipulation

- Couvercle équipé d'un trou de préhension pour une manipulation par crochet



Option
Identification du réseau
Marquage GAZ



Désignation	Classe de résistance	Code article	Spécifications	Ouverture Libre OxO' (mm)	Encombrement AxA' (mm)	Hauteur H (mm)	Masse (kg)
S 600 n°2	D400	548685 01	Axe & goupille	Ø 180	Ø 370	100	15
S 600 N°3	D400	548737 01		Ø 290	Ø 500	200	36
S 600 N°4	C250	514401	Verrouillage 1/4tour	Ø 340	Ø 510	200	35

Homologué GRDF selon les spécifications techniques SREG100 v1.0