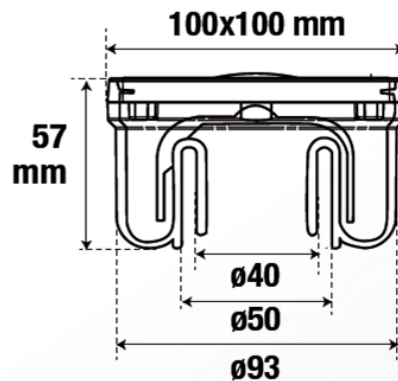
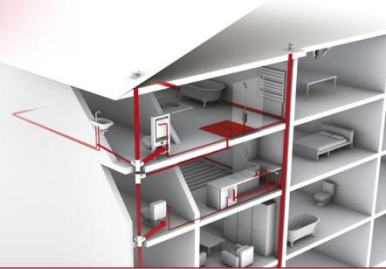


# Siphonnette avec grille inox 304 - 10 x 10

Références : SIHJ10I



## ■ FONCTION :

- Elles sont destinées à l'évacuation des eaux de ruissellement des loggias, courettes, salles d'eau, buanderies, etc...

## ■ MATIERE:

- La grille 10 x 10 cm est en inox brossé (verrouillable sur demande)

## ■ DESCRIPTION :

- Corps en PVC de diamètre extérieur 93 mm pour un raccordement parfait avec un tube Ø100 mm mâle.;
- Double emboîture incorporée verticale Ø50/40 mm pour une réservation nécessaire limitée à 57mm ;
- Garde d'eau : 28 mm ;
- Débit : 0.7l/s.

## ■ MISE EN OEUVRE :

- Le corps de la siphonnette en Ø 93 mm permet le raccordement sur un tube Ø 100 mm mâle et le collage PVC/PVC avec la canalisation assurant une parfaite étanchéité.
- Dans le cas de figure de pose par scellement, veillez à ce que le fond de la siphonnette soit bien en contact avec le béton d'adhérence.
- Afin de conserver à la siphonnette toute son efficacité d'écoulement, le sol fini doit affleurer la partie supérieure du cadre.

## ■ QUALITE - ENVIRONNEMENT :

ISO 9001  
ISO 14001  
BUREAU VERITAS  
Certification



AVRIL 2013