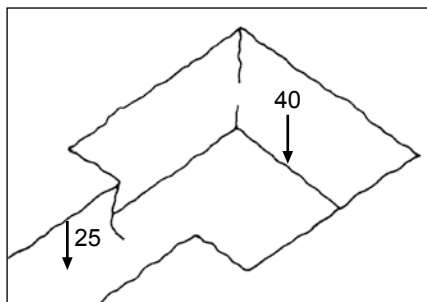
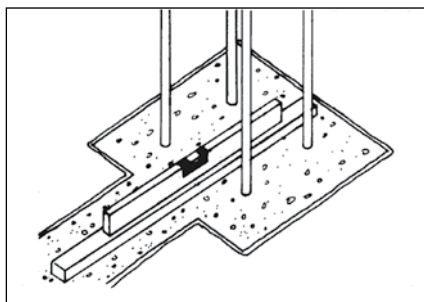


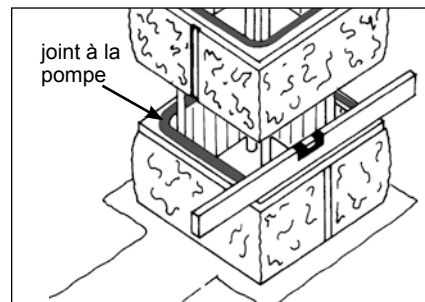
Piliers et Murets



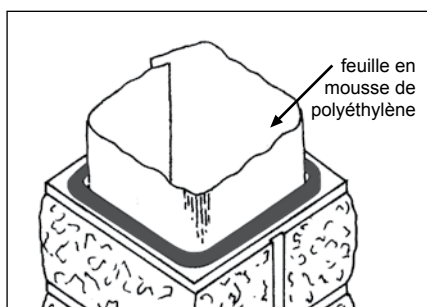
Creuser un trou et une tranchée dont les dimensions seront 10 cm plus larges que l'élément à poser. Prévoir une profondeur d'environ 40 cm pour le pilier et 25 cm pour le muret. La fondation doit être hors gel. Sa profondeur peut donc varier suivant la région ou la nature du terrain. Pour le muret, il faut tenir compte de la hauteur ou de sa situation.



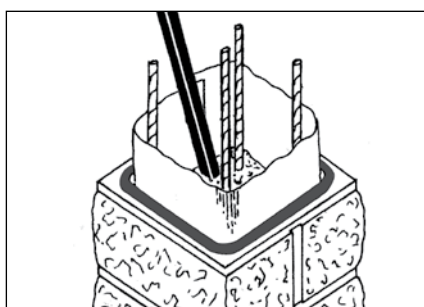
Couler la fondation et mettre en place 4 aciers, Ø 8 ou 10mm. S'assurer que l'entraxe des aciers permet le passage du pilier et laisse un enrobage suffisant autour des aciers, soit 3 cm environ. Mettre de niveau.



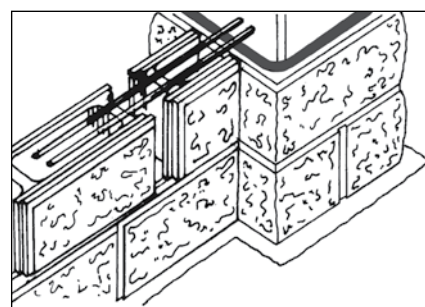
Après séchage de la fondation, poser et mettre de niveau le 1er élément de pilier, le joint horizontal vers le haut. L'assemblage se fait par superposition et emboîtement des éléments. Pour éviter toutes fuites de laitance entre les éléments, appliquer un joint souple acrylique ou silicone sur le pourtour de l'emboîtement. Ne jamais utiliser de plâtre pour éviter de faire éclater les éléments.



Avant le remplissage, il est impératif de disposer des feuilles de matériau compressible de 2 mm environ, type sous-couche en mousse, le long des parois intérieures du pilier. Ces feuilles, en absorbant les écarts de dilatation entre les éléments de pilier et le béton de remplissage, éviteront les éventuels risques de fissuration. Cette précaution n'est pas nécessaire pour les piliers qui possèdent déjà un revêtement souple intégré.



Le remplissage doit être fait par couches successives de 75 cm avec un béton maigre mouillé (1 seau de ciment pour 5 seaux de sable et gravier). Tasser le béton à l'aide d'un bâton. Il est impératif de réaliser toute fixation dans le pilier par scellement chimique, sans serrage contre la paroi du pilier (utiliser des gonds à sceller réglables). Pour le perçage, ne pas employer de perforateur (percussion).



Assembler les murets comme les piliers. Poser des armatures horizontales toutes les 2 rangées en prenant soin de les ancrer dans les piliers. Effectuer le remplissage. Les plaquettes de parement s'appliquent directement sur une maçonnerie saine et propre. Elles se posent au mortier-colle Weser-Mix CO par double encollage (prévoir 5 kg/m²).

1.212



WESER S.A.S.
1 route de Cléré
F. 37130 Mazières-de-Touraine
Tél. +33(0)2 47 96 23 23
Fax +33(0)2 47 96 44 69
Internet : www.weser.fr



Weser se réserve le droit de modifier ses produits sans préavis.