

# GOND À VISSER EN TABLEAU FESTONNÉ - Ø14 - AVEC AXE RÉVERSIBLE

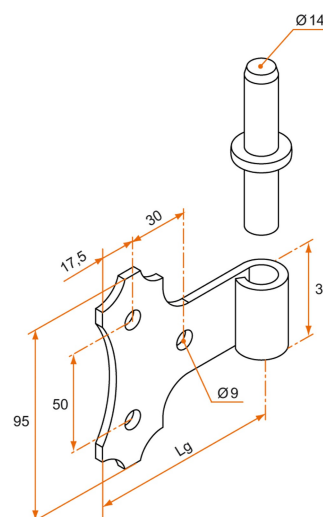


VISUEL en cours  
de MAINTENANCE

Comment retrouver votre produit sur notre site ?

1. Volet battant bois
2. Gonds en acier
3. Gonds à visser
4. Gonds à visser pour pose en tableau

## SCHÉMA TECHNIQUE

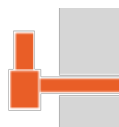


## APPLICATION



Volet battant bois

## FAMILLE



Gonds en acier

Références disponibles à la page suivante

# GOND À VISSER EN TABLEAU FESTONNÉ - Ø14 - AVEC AXE RÉVERSIBLE



VISUEL en cours  
de MAINTENANCE

Comment retrouver votre produit sur notre site ?

1. Volet battant bois
2. Gonds en acier
3. Gonds à visser
4. Gonds à visser pour pose en tableau

## RÉFÉRENCES

Référence	L	Finition	Cdt	Délai (j)
<b>548020</b>	85	9005-30%	25	14
<b>528020</b>	85	Zn+9005-30%	25	21
<b>5280216</b>	85	Zn+9016-80%	25	21
<b>538020</b>	85	Zn	25	14
<b>548030</b>	110	9005-30%	25	21
<b>528030</b>	110	Zn+9005-30%	25	21
<b>528031</b>	110	Zn+9016-80%	25	21
<b>538030</b>	110	Zn	25	14
<b>548040</b>	150	9005-30%	25	14
<b>528040</b>	150	Zn+9005-30%	25	21
<b>528041</b>	150	Zn+9016-80%	25	21
<b>538040</b>	150	Zn	25	21