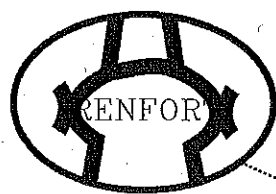
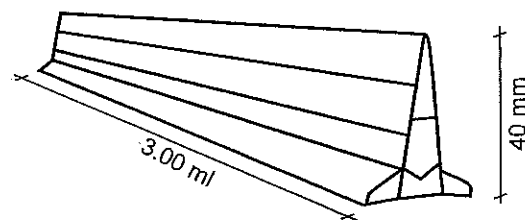
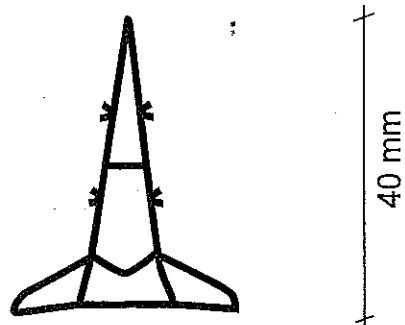
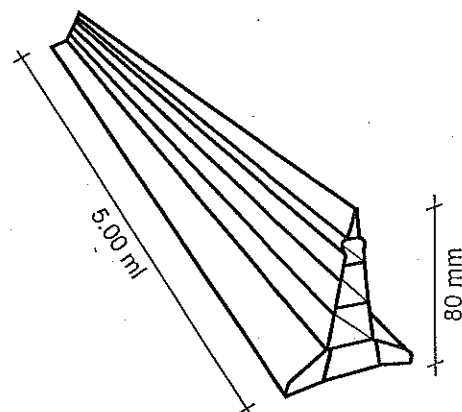
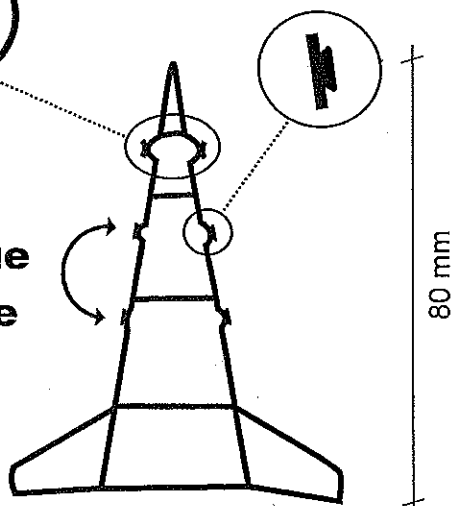


## REGLES-JOINTS DE 80 et 40 mm



**Stries  
en queue  
d'aronde**



### I - REGLE JOINT DE 80 mm :

- Hauteur : 80 mm.
- Longueur : 5.00 ml.
- Quantité : Palette de 1400 ml soit 280 longueurs.
- Poids : Palette de 597 kg.

### II - REGLE JOINT DE 40 mm :

- Hauteur : 40 mm.
- Longueur : 3.00 ml.
- Quantité : Palette de 2310 ml soit 770 longueurs.
- Poids : Palette de 570 kg.