



## DISPOSITIF DE FERMETURE

# SHCC400 CBE H150 NF

## C250 NF

### HYDRAULIQUE CARRE SHC

Classe C250  
EN124 : 1994  
Fonte  
EN GJS 500-7  
ISO 1083 / EN1563



#### CARACTERISTIQUES:

- **Matériau(x) :**
  - ☞ Fonte EN GJS 500-7 selon ISO 1083 / EN1563.
- **Force de contrôle :**
  - ☞ 250 kN selon EN 124.
- **Lieu d'installation :**

Groupe 3 - Pour les dispositifs de couronnement installés dans la zone des caniveaux des rues au long des trottoirs qui, mesurée à partir de la bordure, s'étend au maximum à 0.5 m sur la voie de circulation, et à 0.2 m sur le trottoir.
- **Revêtement(s) :**

Peinture hydrosoluble noire non toxique et non polluante.
- **Certification Produit :**

Marque NF-VOIRIE  
Cette marque certifie la conformité au référentiel NF-110, et les valeurs des caractéristiques annoncées (☞) grâce à un contrôle permanent exercé par AFNOR CERTIFICATION,  
11, rue Francis de Pressensé  
F-93571 LA PLAINE SAINT DENIS CEDEX

#### PARTICULARITES :

- **Masse(s) :**
  - Du couvercle : 8kg.
  - Total du dispositif : 53,312kg.
- **Aspect de surface :**

Couvercle à relief anti-glissant selon EN124.  
Surface décor 4L.
- **Type cadre :**

Carré monobloc moulé.  
☞ Garde hydraulique  $\geq 6$ mm. Assurant une étanchéité aux odeurs.
- **Pression d'appui du cadre :**
  - ☞  $p \leq 7.5$  N/mm<sup>2</sup>.

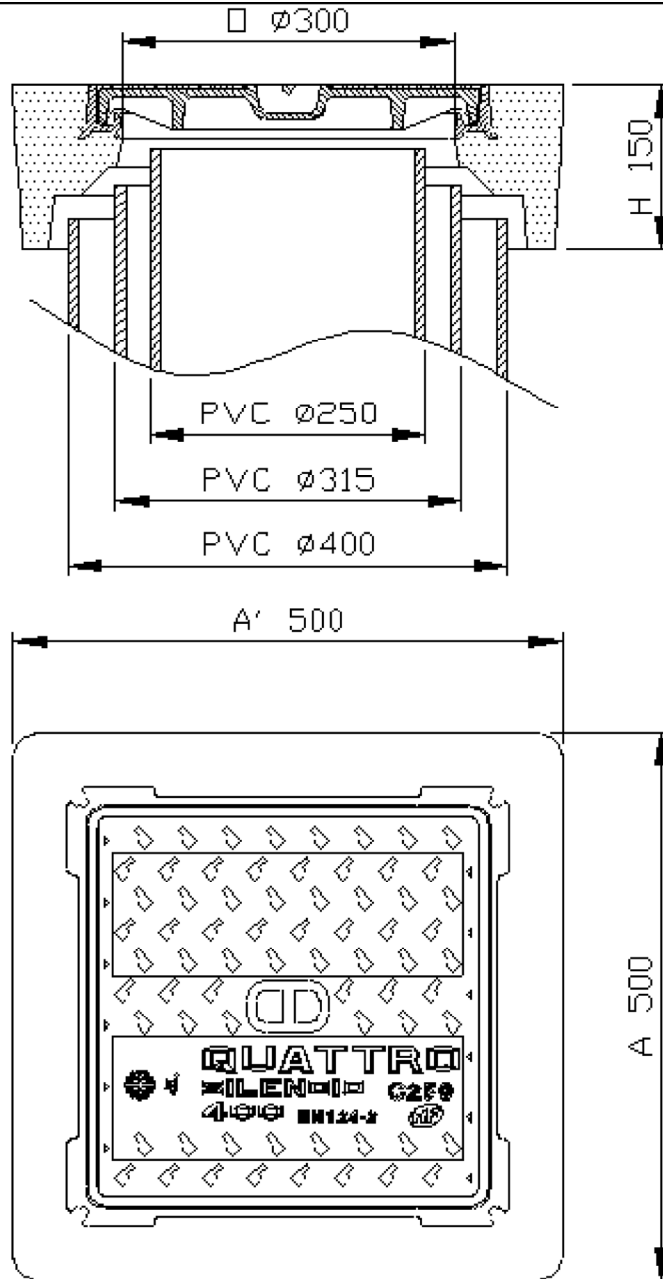
#### MANIPULATION :

Le couvercle est équipé d' 1 ou 2 trou(s) de clé pour manipulation à l'aide de pic, pioche ou crochet.

#### GENIE CIVIL :

#### OPTION(S) :

Marquage : nous consulter.  
Dimensions du marquage en fonction de la dimension de l'élément.  
Cadre pré bétonné.



- (☞) Caractéristiques certifiées.  
- Les poids (kg) donnés sont issus des valeurs moyennes détectées en production, des éléments constitutants du produit, avec une tolérance de 10% / Poids (kg) , dimensions (mm) et Dessins donnés à titre indicatif / Modifications réservées / Diffusion non contrôlée.

**CONFIDENTIEL :**  
Propriété de EJ EMEA  
Ne peut être utilisé par des tiers sans son autorisation

**EJ**  
ZI De Marivaux | Saint-Crépin Ibouvillers |  
BP50409 | 60544 Méru Cedex | France  
  
ISO 9001 - ISO 14001 - ISO 45001 - ISO 50001  
  
ejco.com

N° Fiche : FT\_350474  
Date MàJ : 16.11.2021  
Edité : 19.11.2021