

---

# GUIDE DE POSE

# SOPRATUILE



<b>1. Principe</b>		4
<b>2. Destination et domaine d'emploi</b>		4
<b>3. Matériaux</b>	<b>3.1. Gamme des bardeaux SOPRATUILE</b>	4
	<b>3.1.1. Généralités</b>	4
	<b>3.1.2. Caractéristiques de la gamme</b>	5
	<b>3.1.2.1. SOPRATUILE</b>	5
	<b>3.1.2.2. SOPRATUILE QUEUE DE CASTOR</b>	5
	<b>3.1.2.3. SOPRATUILE QUEUE DE CASTOR CUIVRE</b>	6
	<b>3.1.2.4. SOPRATUILE MASTER</b>	6
	<b>3.1.3. Conditionnement et stockage</b>	6
	<b>3.2. Accessoires</b>	7
	<b>3.2.1. CLOUS SOPRATUILE</b>	7
	<b>3.2.2. CLOUS SOPRATUILE MASTER</b>	7
	<b>3.2.3. COLLE SOPRATUILE</b>	7
	<b>3.2.4. Feuilles bitumineuses</b>	7
<b>4. Prescriptions relatives aux supports de couverture</b>	<b>4.1. Ventilation des supports de couverture</b>	8
	<b>4.1.1. En climat de plaine</b>	8
	<b>4.1.2. En climat de montagne</b>	8
	<b>4.2. Supports admissibles</b>	8
	<b>4.3. Détermination du pureau</b>	9
	<b>4.3.1. En climat de plaine</b>	9
	<b>4.3.1.1. SOPRATUILE</b>	9
	<b>4.3.1.2. SOPRATUILE QUEUE DE CASTOR et SOPRATUILE QUEUE DE CASTOR CUIVRE</b>	9
	<b>4.3.1.3. SOPRATUILE MASTER</b>	10
	<b>4.3.2. En climat de montagne</b>	10
	<b>4.3.2.1. SOPRATUILE et SOPRATUILE QUEUE DE CASTOR</b>	10
	<b>4.3.2.2. SOPRATUILE MASTER</b>	11
<b>5. Mise en œuvre en climat de plaine</b>	<b>5.1. Généralités</b>	11
	<b>5.2. Le traçage</b>	11
	<b>5.2.1. Le trait carré</b>	11
	<b>5.2.2. Les lignes de pureau</b>	12
	<b>5.2.3. Décalage des bardeaux</b>	12
	<b>5.3. L'égout</b>	13
	<b>5.3.1. Egout droit</b>	13
	<b>5.3.2. Egout biais</b>	14
	<b>5.4. La pose des bardeaux</b>	15
	<b>5.4.1. SOPRATUILE, SOPRATUILE QUEUE DE CASTOR et SOPRATUILE QUEUE DE CASTOR CUIVRE</b>	15
	<b>5.4.1.1. 20 % ≤ pentes ≤ 200 %</b>	15
	<b>5.4.1.2. pentes &gt; 200 %</b>	16
	<b>5.4.2. SOPRATUILE MASTER</b>	16

<b>5.5.</b>	Rives latérales	18
<b>5.51.</b>	Bande à ourlet protégeant la rive du support	18
<b>5.52.</b>	Sur chanlatte avec bande à ourlet rabattue	18
<b>5.53.</b>	Sur murs ou rives latérales, avec noquet	18
<b>5.6.</b>	Faîtage	19
<b>5.61.</b>	Faîtage en bardeaux	19
<b>5.62.</b>	Faîtage métallique	20
<b>5.63.</b>	Faîtage en rive de tête	21
<b>5.7.</b>	Raccord sur pénétration	22
<b>5.8.</b>	Noue	23
<b>5.81.</b>	Noue ouverte en bardeaux bitumés	23
<b>5.82.</b>	Noue fermée	23
<b>5.83.</b>	Noue métallique	23

---

<b>6. Mise en œuvre en climat de montagne</b>	<b>6.1.</b>	Généralités	24
	<b>6.2.</b>	La double toiture ventilée	24
	<b>6.3.</b>	La simple toiture ventilée	25
	<b>6.31.</b>	<b>SOPRATUILE</b> et <b>SOPRATUILE QUEUE DE CASTOR</b>	26
	<b>6.311.</b>	Etanchéité complémentaire	26
	<b>6.312.</b>	Pose des bardeaux	26
	<b>6.32.</b>	<b>SOPRATUILE MASTER</b>	26
	<b>6.321.</b>	Etanchéité complémentaire	26
	<b>6.322.</b>	Pose des bardeaux	27
	<b>6.4.</b>	Le "Sarking" en simple toiture ventilée	27

---

<b>7. Entretien</b>			28
---------------------	--	--	----

---

<b>8. Réfection</b>			29
---------------------	--	--	----

---

## 1. Principe

**SOPRATUILE** représente une large gamme de bardeaux bitumés armés par un voile de verre. Les performances techniques et la qualité esthétique remarquable des bardeaux **SOPRATUILE** permettent de les adapter parfaitement aux projets architecturaux traditionnels ou contemporains. Ils offrent en particulier une bonne résistance aux intempéries, tout particulièrement aux effets du vent.

Ce document est un guide de pose pour la gamme de bardeaux **SOPRATUILE** et fait notamment référence au DTU 40.14 (NF P 39-201) de mai 1993 et au Cahier de Prescriptions de Pose "Couvertures en climat de montagne" de SOPREMA (DT-09/081\_FR). Il convient de se référer à ces documents pour les points non traités dans ce manuel de pose.

Les bardeaux **SOPRATUILE** doivent être posés par des professionnels qualifiés pour la mise en œuvre des bardeaux bitumés.

---

## 2. Destination et domaine d'emploi

La gamme **SOPRATUILE** est destinée à la réalisation de couvertures en bardeaux bitumés, posés sur des supports en bois, continus et ventilés.

Le domaine d'emploi de ces bardeaux est conforme à celui décrit dans le Cahier des Clauses Techniques du DTU 40.14 : réalisation de couvertures de pente supérieure ou égale à 20 % et de longueur de rampant inférieure ou égale à 16,5 m en projection horizontale. Cependant, ce guide de pose étend le domaine d'application en permettant d'accéder, dans certains cas, à la mise en œuvre des bardeaux pour des pentes de couverture plus faible ou pour des rampants supérieurs à 16,5 m.

La mise en œuvre des bardeaux est conforme à celle décrite dans le DTU 40.14.

Les bardeaux à surfacage minéral sont mis en œuvre en climat de plaine et en climat de montagne. L'emploi de bardeaux à surfacage en feuille de métal n'est pas admis en climat de montagne.

---

## 3. Matériaux

### 3.1. Gamme des bardeaux **SOPRATUILE**

#### 3.1.1. Généralités

La gamme **SOPRATUILE** se compose des bardeaux suivants :

- **SOPRATUILE** ;
- **SOPRATUILE QUEUE DE CASTOR** ;
- **SOPRATUILE QUEUE DE CASTOR CUIVRE** ;
- **SOPRATUILE MASTER**.

Ces bardeaux sont marqués CE, conformément à la norme NF EN 544 "Bardeaux bitumés avec armature minérale et/ou synthétique". Ils sont monocouches ou multicouches.

Les bardeaux monocouches sont constitués :

- d'une armature de voile de verre (125 g/m<sup>2</sup>) ;
- d'une masse d'enrobage bitumineuse ;
- d'un sablage anti-adhérent avec une bande adhésive thermo fusible en sous-face ;

- d'une autoprotection sur la face supérieure en granulés colorés avec des points thermocollants ou en cuivre sans point thermocollants.

Les bardeaux multicouches sont constitués :

- de deux bardeaux monocouches contrecollés en usine, composé chacun d'une armature de voile de verre (125g/m<sup>2</sup>) et d'une masse d'enrobage bitumineuse ;
- d'un sablage anti-adhérent en sous-face avec une bande adhésive thermo-fusible et une bande thermocollante ;
- d'une autoprotection esthétique sur la face supérieure en granulés colorés.

### 3.12. Caractéristiques de la gamme

#### 3.121. **SOPRATUILE**

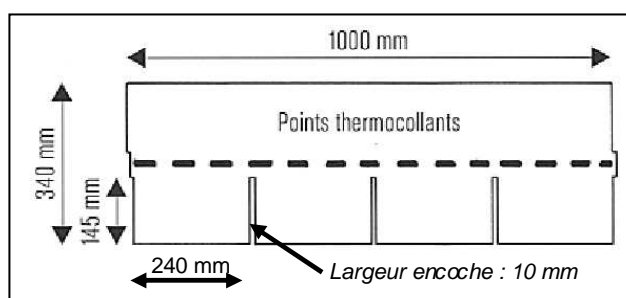


Figure 1 : **SOPRATUILE**

- Bardeau monocouche, de type 4 X 2 (selon NF EN 544) ;
- Surfaçage en granulés minéraux (différents coloris) ;
- Résistance au feu extérieur (EN 13501-5) : B roof (t1) ;
- Réaction au feu (EN 13501-1) : E.

#### 3.122. **SOPRATUILE QUEUE DE CASTOR**

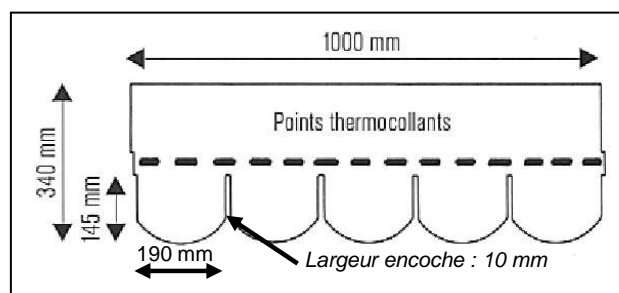


Figure 2 : **SOPRATUILE QUEUE DE CASTOR**

- Bardeau monocouche, de type 4 X 2 (selon NF EN 544) ;
- Surfaçage en granulés minéraux (différents coloris) ;
- Résistance au feu extérieur (EN 13501-5) : B roof (t1) ;
- Réaction au feu (EN 13501-1) : E.

### 3.123. **SOPRATUILE QUEUE DE CASTOR CUIVRE**

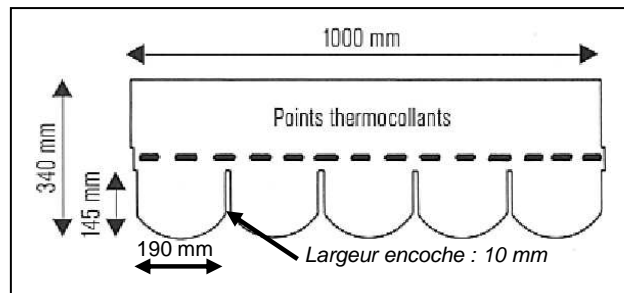


Figure 3 : **SOPRATUILE QUEUE DE CASTOR CUIVRE**

- Bardeau monocouche, de type 4 X 8 (selon NF EN 544) ;
- Surfaçage en feuille de cuivre ;
- Résistance au feu extérieur (EN 13501-5) : B roof (t1) ;
- Réaction au feu (EN 13501-1) : C s2 d0.

### 3.124. **SOPRATUILE MASTER**

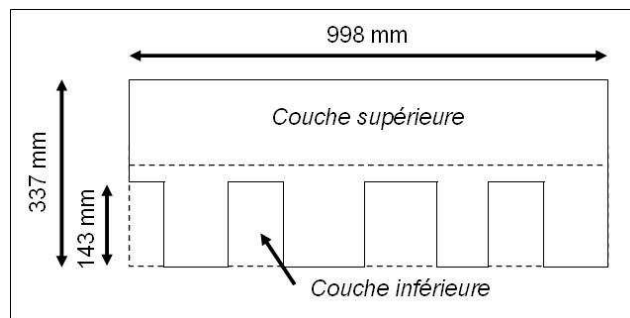


Figure 4 : **SOPRATUILE MASTER**

- Bardeau multicouche, de type 4 X 2 (selon NF EN 544) ;
- Surfaçage en granulés minéraux (différents coloris) ;
- Résistance au feu extérieur (EN 13501-5) : B roof (t1) ;
- Réaction au feu (EN 13501-1) : E

**Nota :** Il existe 2 géométries de bardeaux mélangés dans chaque paquet (positionnement des jupes différentes), pour l'obtention de formes en relief esthétiques.

### 3.13. Conditionnement et stockage

	<b>SOPRATUILE</b>	<b>SOPRATUILE QUEUE DE CASTOR</b>	<b>SOPRATUILE QUEUE DE CASTOR CUIVRE</b>	<b>SOPRATUILE MASTER</b>
<b>Nombre de bardeaux par paquet</b>	21	21	21	14
<b>m<sup>2</sup> par paquet</b>	3,05 (au pureau entier de 145 mm)	3,05 (au pureau entier de 145 mm)	3,05 (au pureau entier de 145 mm)	2,00 (au pureau de 143 mm)
<b>Nombre de paquet par palette</b>	44	44	52	64
<b>m<sup>2</sup> par palette</b>	134,2 (au pureau entier de 145 mm)	134,2 (au pureau entier de 145 mm)	158,6 (au pureau entier de 145 mm)	128,0 (au pureau de 143 mm)

Tableau 1 : Conditionnement de la gamme

Les bardeaux bitumés doivent être stockés à plat, à l'abri de la chaleur et du soleil. Le gerbage des palettes est interdit.

**Afin d'améliorer l'harmonie visuelle des toitures, il est nécessaire d'effectuer, avant la pose, un mélange des bardeaux contenus dans les différents paquets approvisionnés sur chantier.**

## 3.2 Accessoires

### 3.21. CLOUS SOPRATUILE

Ce sont des clous crantés à tête large, de diamètre 10 mm et de longueur 23 mm.

Ils sont destinés à la fixation des bardeaux bitumés **SOPRATUILE** et **SOPRATUILE QUEUE DE CASTOR**.

Concernant les bardeaux **SOPRATUILE QUEUE DE CASTOR CUIVRE**, il convient d'utiliser des fixations évitant la formation d'un couple électrolytique (clous en cuivre par exemple).

### 3.22. CLOUS SOPRATUILE MASTER

Ce sont des clous crantés à tête large, de diamètre 10 mm et de longueur 30 mm.

Ils sont destinés à la fixation des bardeaux bitumés multicouches **SOPRATUILE MASTER**.

### 3.23. COLLE SOPRATUILE

La **COLLE SOPRATUILE** est composée de bitume, de fibres organiques, de charges et de solvants volatils.

Elle permet de coller à froid les bardeaux au niveau des points singuliers (égouts, rives, faîtages, noues ...).

En partie courante, elle est à prévoir dans certains cas de mise en œuvre (fonction du recouvrement, de la pente de couverture, de la situation du bâtiment,...).

La mise en œuvre de la **COLLE SOPRATUILE** doit se faire par temps sec. La température ambiante lors de la pose est comprise entre 5 et 40 °C. Son temps de séchage est de 24 heures.

Elle s'applique au pistolet à mastic ou à la spatule, par points ou par bandes en couche mince.

A la spatule, elle doit être posée en une couche mince. **Une épaisseur trop importante risque d'entraîner des désordres dans le bardeau.**

Posée par points, la quantité recommandée est comprise entre 1 et 2 grammes par point ce qui correspond, après écrasement, à une surface de 2 à 4 cm de diamètre. **Une quantité trop importante risque d'entraîner des désordres dans le bardeau.**

### 3.24. Feuilles bitumineuses

Elles permettent la réalisation des complexes d'étanchéité et des points singuliers.

- **ELASTOPHENE 25** (cf Fiche Technique) ;
- **ELASTOPHENE FLAM 25** (cf Fiche Technique) ;
- **ELASTOPHENE FLAM S 25** (cf Fiche Technique) ;
- **SOPRALENE FLAM 180** (cf Fiche Technique) ;
- **ELASTOPHENE FLAM 180-25** (cf Fiche Technique) ;
- **SOPRALENE FLAM 180 AR** (cf Fiche Technique) ;
- **SOPRALENE FLAM S 180-35** (cf Fiche Technique) ;
- **SOPRALENE FLAM UNILAY** (cf Fiche Technique).

## 4. Prescriptions relatives aux supports de couverture

### 4.1. Ventilation des supports de couverture

La ventilation des supports de couverture est obligatoire. Elle est réalisée conformément aux dispositions du DTU 40.14. Elle conditionne le bon comportement du support et des bardeaux.

#### 4.1.1. En climat de plaine

La section des orifices de ventilation (entrée + sortie d'air) est au minimum de 1/500 de la surface de la couverture, soit :

- 1/1000 pour les entrées d'air ;
- 1/1000 pour les sorties d'air.

Les orifices de ventilation sont disposés pour moitié en partie basse (à l'égout) et pour moitié en partie haute (au faîtage) du versant. Ils peuvent être ponctuels (chatières, ...) ou continus (fentes linéaires).

En haut de versant, les orifices de ventilation peuvent être constitués de grilles disposées en partie haute de pignons, si la distance entre ces ouvertures n'excède pas 15 m.

Dans le cas de fentes, la plus petite dimension des orifices est au minimum de 1 cm. Lorsque cette dimension est supérieure à 2 cm, il faut disposer un grillage à mailles fines, destiné à s'opposer à l'intrusion de petits animaux.

Dans le cas de rampants isolés, il convient de respecter une épaisseur de lame d'air continue entre l'isolant et le support, à savoir :

- 40 mm pour les longueurs de rampants n'excédant pas 12 m ;
- 60 mm pour les longueurs de rampants supérieures à 12 m.

L'épaisseur de cette lame d'air est majorée pour tenir compte par exemple du foisonnement de certains isolants.

Dans cette configuration, les chatières sont interdites sauf si un aménagement permet la circulation de l'air latéralement entre les chevrons.

#### 4.1.2. En climat de montagne

Les dispositions en climat de montagne sont celles prévues en climat de plaine, avec les modifications et les compléments suivants :

- un pare-vapeur indépendant est mis en œuvre du côté chaud de la paroi, entre le plafond et l'isolant ;
- l'épaisseur minimale de la lame d'air ventilée en sous-face des supports d'étanchéité complémentaires et des supports de couvertures est au minimum de 60 mm ;
- la section totale des orifices de ventilation est au minimum de 1/300 en double toiture et de 1/250 en simple toiture ;
- les orifices de ventilation sont adaptés aux conditions d'enneigement.

### 4.2. Supports admissibles

Les bardeaux bitumés de la gamme **SOPRATUILE** sont posés sur des supports continus en :

- bois massif ;
- panneaux dérivés du bois : panneaux de particules CTB-H ou panneaux de contreplaqués CTB-X.



L'emploi de panneaux de particules CTB-H est exclu en climat de montagne.

La nature, les caractéristiques et la fixation des supports admissibles sont définies dans le DTU 40.14.

### 4.3. Détermination du pureau

Le pureau est déterminé en fonction du recouvrement.

La valeur minimale du recouvrement est définie en fonction :

- de la pente de la couverture ;
- de la zone climatique d'utilisation : climat de plaine ou climat de montagne ;

**Nota :** En climat de plaine, la France est divisée en 3 zones climatiques, fonction de la concomitance vent/pluie (DTU 40.14).

- de la longueur de la projection horizontale du rampant de la couverture.

#### 4.31. En climat de plaine

##### 4.311. SOPRATUILE

Ce bardeau dispose d'un pureau maximal de 145 mm.

Pente de la couverture p (%)	ZONES I et II						ZONE III					
	Projection horizontale du rampant PH (m)						Projection horizontale du rampant PH (m)					
	PH ≤ 5,5		5,5 < PH ≤ 11		11 < PH ≤ 16,5		PH ≤ 5,5		5,5 < PH ≤ 11		11 < PH ≤ 16,5	
	R (mm)	P (mm)	R (mm)	P (mm)	R (mm)	P (mm)	R (mm)	P (mm)	R (mm)	P (mm)	R (mm)	P (mm)
20 ≤ p ≤ 25	120	110	120	110	-	-	120	110	-	-	-	-
25 < p ≤ 30	100	120	120	110	120	110	120	110	120	110	120	110
30 < p ≤ 35	70	135	80	130	100	120	80	130	100	120	120	110
35 < p ≤ 40	50	145	50	145	70	135	50	145	70	135	80	130
40 < p	50	145	50	145	50	145	50	145	50	145	50	145

**Tableau 2 :** Détermination du pureau pour les bardeaux **SOPRATUILE** en climat de plaine  
R = recouvrement ; P = pureau

##### 4.312. SOPRATUILE QUEUE DE CASTOR et SOPRATUILE QUEUE DE CASTOR CUIVRE

Ces bardeaux disposent d'un pureau maximal de 145 mm.

Pour les recouvrements de 50 mm (tableau 3), il est possible de poser **SOPRATUILE QUEUE DE CASTOR** et **SOPRATUILE QUEUE DE CASTOR CUIVRE** au pureau maximal (145 mm).

**Nota :** Cette extension n'est pas visée par le DTU 40.14 en raison du mode de détermination du pureau dans lequel l'arrondi du bas de jupe n'est pas pris en compte.

Pente de la couverture p (%)	ZONES I et II						ZONE III					
	Projection horizontale du rampant PH (m)						Projection horizontale du rampant PH (m)					
	PH ≤ 5,5		5,5 < PH ≤ 11		11 < PH ≤ 16,5		PH ≤ 5,5		5,5 < PH ≤ 11		11 < PH ≤ 16,5	
	R (mm)	P (mm)	R (mm)	P (mm)	R (mm)	P (mm)	R (mm)	P (mm)	R (mm)	P (mm)	R (mm)	P (mm)
20 ≤ p ≤ 25	120	80	120	80	-	-	120	80	-	-	-	-
25 < p ≤ 30	100	90	120	80	120	80	120	80	120	80	120	80
30 < p ≤ 35	70	105	80	100	100	90	80	100	100	90	120	80
35 < p ≤ 40	50	115	50	115	70	105	50	115	70	105	80	100
40 < p	50	115	50	115	50	115	50	115	50	115	50	115

**Tableau 3** : Détermination du pureau pour les bardeaux **SOPRATUILE QUEUE DE CASTOR** et **SOPRATUILE QUEUE DE CASTOR CUIVRE** en climat de plaine. R = recouvrement ; P = pureau

#### 4.313. SOPRATUILE MASTER

De part sa conception, ce bardeau est toujours posé au pureau de 143 mm.

En climat de plaine, il peut être employé pour des pentes de couvertures à partir de 10 %.

#### **4.32. En climat de montagne**

L'emploi des bardeaux **SOPRATUILE QUEUE DE CASTOR CUIVRE** en climat de montagne n'est pas admis.

#### 4.321. SOPRATUILE et SOPRATUILE QUEUE DE CASTOR

Ces bardeaux disposent d'un pureau maximal de 145 mm.

Pour les pentes de couverture inférieures ou égales à 25 %, la double toiture ventilée ou la technique dite "Sarking" en simple toiture ventilée (selon le Cahier de Prescription de Pose "Couvertures en climat de montagne" [DE-09/081\_FR] de SOPREMA) est obligatoire (chapitre 6). Ces solutions sont limitées aux rampants de projection horizontale inférieure ou égale à 5,5 m.

Pour les recouvrements inférieurs à 100 mm (tableau 4), il est possible de poser **SOPRATUILE QUEUE DE CASTOR** au pureau maximal (145 mm).

**Nota** : Cette extension n'est pas visée par le DTU 40.14 en raison du mode de détermination du pureau dans lequel l'arrondi du bas de jupe n'est pas pris en compte.

Pente de la couverture p (%)	R (mm)	SOPRATUILE	SOPRATUILE QUEUE DE CASTOR
		P (mm)	P (mm)
<b>Projection horizontale du rampant PH ≤ 5,5 m Double toiture ventilée obligatoire</b>			
<b>20 ≤ p ≤ 25</b>	120	110	80
<b>Projection horizontale du rampant PH ≤ 16,5 m</b>			
<b>25 &lt; p ≤ 40</b>	120	110	80
<b>40 &lt; p ≤ 50</b>	100	120	90
<b>50 &lt; p ≤ 60</b>	80	130	100
<b>60 &lt; p ≤ 70</b>	70	135	105
<b>70 &lt; p</b>	50	145	115

**Tableau 4** : Détermination du pureau pour les bardeaux **SOPRATUILE** et **SOPRATUILE QUEUE DE CASTOR** en climat de montagne. R = recouvrement ; P = pureau

#### 4.322. **SOPRATUILE MASTER**

Comme en climat de plaine, le bardeau **SOPRATUILE MASTER** est toujours posé au pureau de 143 mm.

En climat de montagne, il est employé uniquement pour des pentes de couvertures supérieures ou égales à 20 %.

## 5. Mise en œuvre en climat de plaine

### 5.1. Généralités

Avant de débuter la pose de la couverture, il est nécessaire de :

- vérifier la pente de la toiture ;
- vérifier l'écartement des appuis ;
- vérifier la conformité du support bois prévu (nature et pose) ;
- poser les supports de gouttière ;
- poser les accessoires (bande dégout, rives, ...), de préférence en zinc. Les bandes métalliques utilisées ne doivent pas excéder une longueur de 1 m.

**Afin d'améliorer l'harmonie visuelle des toitures, il est nécessaire d'effectuer, avant la pose, un mélange des bardeaux contenus dans les différents paquets approvisionnés sur chantier.**

### 5.2. Le traçage

Le traçage permet de vérifier l'équerrage de la charpente, de positionner correctement les bardeaux et de les décaler d'une rangée à l'autre.

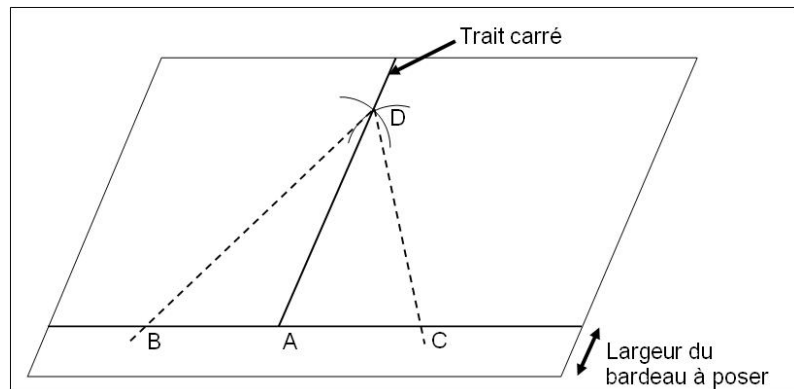
#### 5.2.1. Le trait carré

Il permet de vérifier l'équerrage de la charpente et réaliser le décalage des bardeaux.

Pour tracer le trait carré (figure 5), il faut :

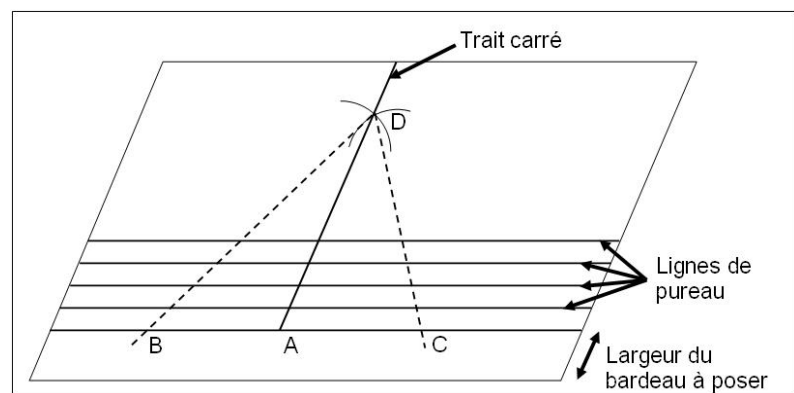
- repérer un point quelconque A sur une ligne horizontale située à une distance de l'égout égale à la largeur du bardeau à poser ;

- repérer un point quelconque A sur une ligne horizontale située à une distance de l'égout égale à la largeur du bardeau à poser ;
- repérer deux points B et C sur la ligne horizontale tels que  $AB = AC$  ;
- tracer un arc de cercle à partir des points B et C. Ils se croisent en un point D ;
- tracer la ligne passant par les points A et D. Cette ligne est appelée le trait carré.



### 5.22. Les lignes de pureau

Les lignes de pureau sont obtenues à partir de la ligne horizontale (BC), en traçant les parallèles à cette dernière séparées par une distance égale à la valeur du pureau (§ 4.3.).



### 5.23. Décalage des bardeaux

Afin de décaler les bardeaux d'une rangée à une autre, il est nécessaire de tracer, parallèlement au trait carré, les lignes d'ourne et les lignes de croisement d'ourne (figure 7).

Les lignes d'ourne sont séparées par une distance égale à la longueur du bardeau posé + 2 mm (tableau 5).

Les lignes de croisement d'ourne sont situées à droite ou à gauche des lignes d'ourne et sont séparées de celles-ci par une distance égale à la moitié d'une longueur de jupe du bardeau posé + 5 mm (tableau 5).

**Nota :** Le bardeau **SOPRATUILE MASTER** n'ayant pas de jupes, cette distance est à définir par le couvreur (160 mm par exemple).

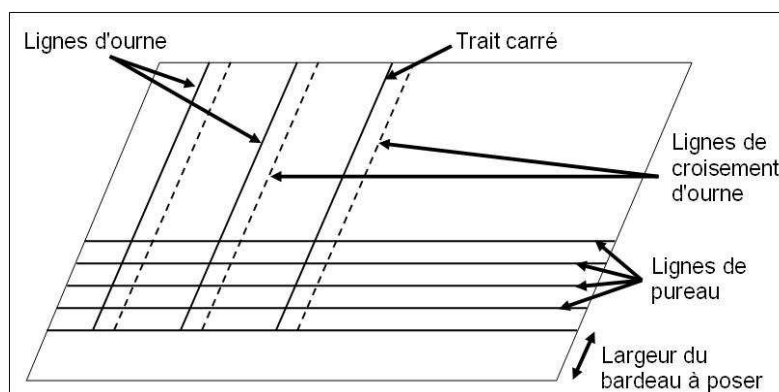


Figure 7 : Les lignes d'ourne et de croisement d'ourne

	SOPRATUILE	SOPRATUILE QUEUE DE CASTOR	SOPRATUILE QUEUE DE CASTOR CUIVRE	SOPRATUILE MASTER
Distance entre les lignes d'ourne (mm)	1002	1002	1002	1000
Distance entre les lignes d'ourne et les lignes de croisement d'ourne (mm)	125	100	100	A définir par le couvreur (160 mm par exemple)

Tableau 5 : Décalage des bardeaux

### 5.3. L'égout

#### 5.3.1. Egout droit

L'égout de la couverture doit être réalisé à l'aide d'une bande d'égout. Cette bande peut être :

- soit métallique à larmier, posée par longueur de 1 m avec un recouvrement minimale de 5 cm et clouée tous les 10 cm environ ;
- soit métallique préfabriquée bénéficiant d'un Avis Technique favorable à cet emploi.

La bande d'égout doit être recouverte par des bardeaux sur une hauteur de 10 cm au minimum.

Pour les bardeaux **SOPRATUILE**, **SOPRATUILE QUEUE DE CASTOR** et **SOPRATUILE QUEUE DE CASTOR CUIVRE**, le premier rang est posé sur une bande de doublis constituée :

- soit par un rang de bardeaux posés à l'inverse du sens de pose normale (encoches en partie supérieure) ;
- soit par un rang de bardeaux posés normalement, dont on aura coupé les jupes au niveau des encoches (figure 8).

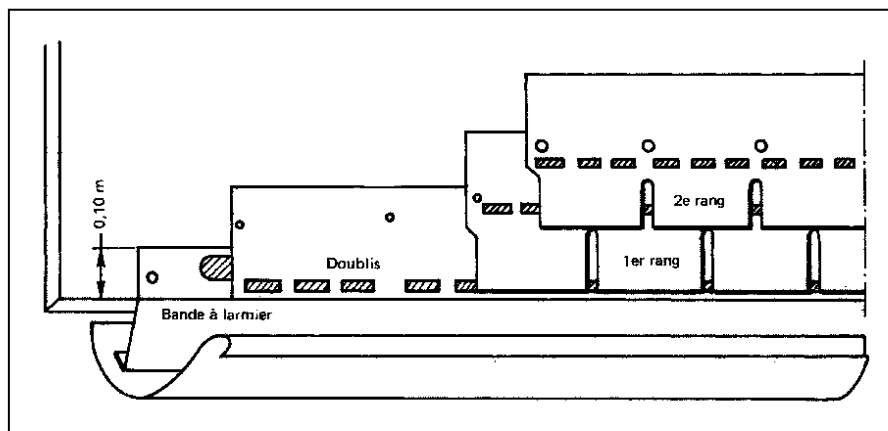
Les clous de fixation de la bande de doublis et du premier rang ne doivent pas traverser la bande métallique d'égout.

La bande de doublis est collée en plein sur la bande d'égout, à l'aide de la **COLLE SOPRATUILE**.

Pour les bardeaux **SOPRATUILE MASTER**, la bande de doublis est :

- réalisée en **ELASTOPHENE 25** de 25 cm de large ;
- collée à plein sur la bande d'égout et clouée au dessus de la bande d'égout.

Les bardeaux du premier rang sont cloués et les jupes soudées ou collées sur la bande de doublis, à l'aide de la **COLLE SOPRATUILE**.  
Si une étanchéité complémentaire est mise en œuvre, la bande de doublis n'est plus nécessaire et les bardeaux **SOPRATUILE MASTER** sont directement soudés.

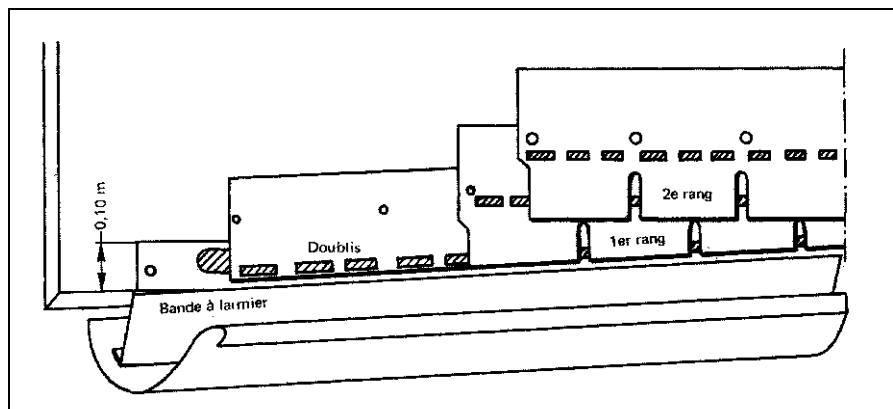


### 5.32. Egout biais

L'égoût biais est traité comme pour un égoût droit lorsque son inclinaison avec la ligne de niveau du versant fait un angle compris entre 170° et 180° (figure 9).

Dans les autres cas, il est considéré comme une rive (§ 5.5.).

Les pureaux des bardeaux sont découpés biais en suivant la ligne d'égoût.



## 5.4. La pose des bardeaux

### 5.41. SOPRATUILE, SOPRATUILE QUEUE DE CASTOR et SOPRATUILE QUEUE DE CASTOR CUIVRE

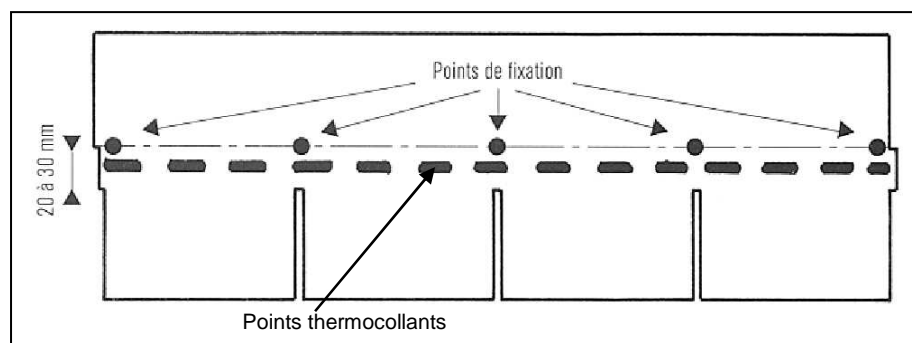
#### 5.411. $20 \% \leq \text{pentes} \leq 200 \%$

Les bardeaux sont fixés au moyen d'un clou au droit de chaque encoche et d'un clou à chaque extrémité, soit un total de :

- 5 clous pour le bardeau **SOPRATUILE** ;
- 6 clous pour les bardeaux **SOPRATUILE QUEUE DE CASTOR** et **SOPRATUILE QUEUE DE CASTOR CUIVRE**.

L'emplacement des clous se situe au dessus du niveau des points thermocollants, dans une zone comprise entre 20 et 30 mm au-dessus des encoches, afin de toujours fixer deux épaisseurs de bardeaux (figure 10).

Pour les bardeaux **SOPRATUILE QUEUE DE CASTOR CUIVRE**, il convient d'utiliser des fixations évitant la formation d'un couple électrolytique conformément au DTU 40.14 (clous en cuivre par exemple).



**Figure 10** : Points de fixation du bardeau **SOPRATUILE**,  $20 \% \leq \text{pentes} \leq 200 \%$

Pour les recouvrements inférieurs ou égaux à 80 mm, les points thermocollants suffisent en général. Néanmoins, le collage des jupes à l'aide de la COLLE SOPRATUILE (selon protocole décrit au § 3.23) ou par réchauffage des points thermocollants et la sous-face des jupes au moyen d'un chalumeau, pourra être nécessaire sur les pans de couverture non ensoleillés. Une pression est exercée sur chaque jupe pour garantir l'adhésion de celle-ci.

Pour les recouvrements supérieurs à 80 mm, un collage complémentaire des bas de jupe est nécessaire. Il est réalisé par un point de **COLLE SOPRATUILE** déposé au droit des encoches de la rangée inférieure.

Dans les sites exposés au sens des Règles Vent (NV 65 modifiées), le même collage complémentaire est réalisé.

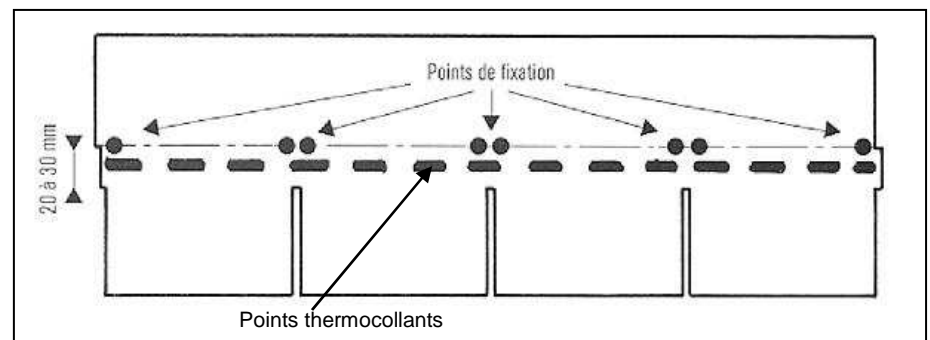
Pour les bardeaux **SOPRATUILE QUEUE DE CASTOR** et **SOPRATUILE QUEUE DE CASTOR CUIVRE**, lorsque le pureau est strictement inférieur à 115 mm, la zone arrondie des jupes doit être également collée.

**Nota** : La réalisation de couvertures de petites surfaces et de pentes inférieures à 20 % n'est pas visée dans ce document et doit faire l'objet d'une étude particulière par SOPREMA.

5.412. Pentes > 200 ‰

La mise en œuvre des bardeaux est identique à celle définie précédemment ( $20 ‰ \leq \text{pentes} \leq 200 ‰$ ), et complétée par les dispositions suivantes :

- fixation renforcée par un clou supplémentaire au droit de chaque encoche, soit un total de 8 clous pour le bardeau **SOPRATUILE** (figure 11) et 10 clous pour les bardeaux **SOPRATUILE QUEUE DE CASTOR** et **SOPRATUILE QUEUE DE CASTOR CUIVRE** ;
- collage des jupes à l'aide de la **COLLE SOPRATUILE** (selon protocole décrit au § 3.23) ou par réchauffage des points thermocollants et la sous-face des jupes au moyen d'un chalumeau. Une pression est exercée sur chaque jupe pour garantir l'adhésion de celle-ci.



**Figure 11** : Points de fixation du bardeau **SOPRATUILE**, pentes > 200 ‰

### 5.42. SOPRATUILE MASTER

En climat de plaine, il peut être employé pour des pentes de couvertures à partir de 10 ‰. Il est toujours posé au pureau de 143 mm.

Le mode de pose du bardeau **SOPRATUILE MASTER** est défini en fonction de la longueur du rampant et de la pente de la couverture (tableau 6). Il peut être :

- cloué directement sur le support continu ;
- soudé sans fixation sur un complexe d'étanchéité bicouche.

Le complexe d'étanchéité bicouche, fixé sur le support continu, est réalisé avec :

- **ELASTOPHENE FLAM 25** ou **ELASTOPHENE FLAM S 25**, clouée tous les 33 cm en quinconce sur tout le support. Les joints sont soit de 6 cm et soudés, soit de 10 cm et non soudés mais cloués tous les 10 cm ;
- **SOPRALENE FLAM 180** ou **ELASTOPHENE FLAM 180-25**, soudée en plein avec des joints de 10 cm, posée perpendiculairement à la première couche ou parallèlement à joints décalés d'au moins 20 cm et fixée en tête de lé.

Lorsque la longueur du rampant excède les valeurs indiquées dans le tableau 6 :

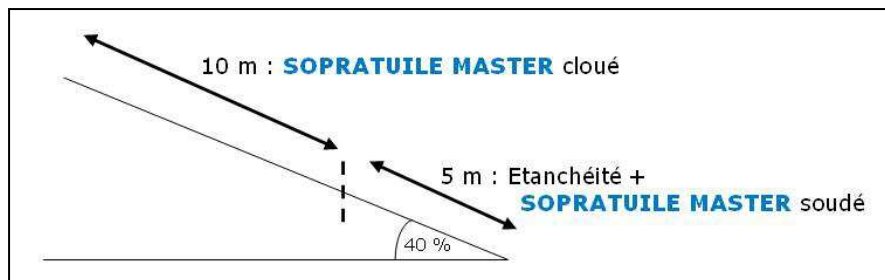
- la partie haute sur la longueur admise reçoit les bardeaux **SOPRATUILE MASTER** cloués directement sur le support ;
- la partie basse restante reçoit le complexe d'étanchéité bicouche décrit ci-dessus et les bardeaux **SOPRATUILE MASTER** sont soudés sans fixation.

La figure 12 détaille un exemple.



Pente de la couverture p (%)	Longueur du rampant		
	Inférieure à 7 m	De 7 m à 10 m	Supérieure à 10 m
$10 \leq p \leq 30$	Etanchéité + bardeaux soudés		
$30 < p \leq 35$	Bardeaux cloués	Etanchéité + bardeaux soudés	
$35 < p \leq 45$	Bardeaux cloués		Etanchéité + bardeaux soudés
$45 < p$	Bardeaux cloués (avec une longueur du rampant limitée à 16,5 m)		

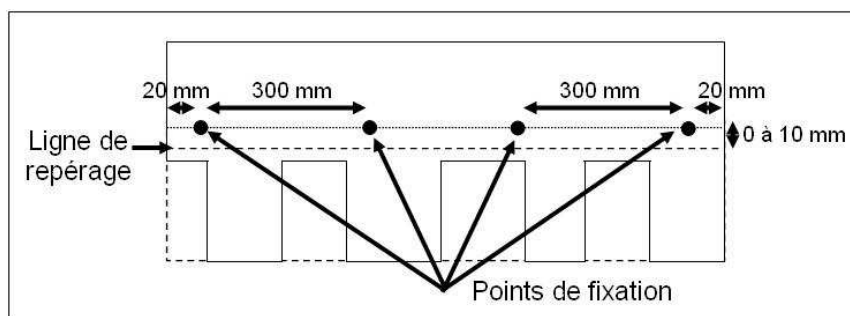
**Tableau 6 :** Modes de pose du bardeau **SOPRATUILE MASTER** en climat de plaine



**Figure 12 :** Exemple de pose du bardeau **SOPRATUILE MASTER**

Les bardeaux cloués sont fixés au support par 4 clous, conformément à la figure 13.

Pour les pentes supérieures à 200 %, la densité des fixations est doublée avec 8 clous par plaques répartis sur la même ligne.



**Figure 13 :** Fixation du bardeau **SOPRATUILE MASTER** cloué

## 5.5. Rives latérales

### 5.5.1. Bande à ourlet protégeant la rive du support

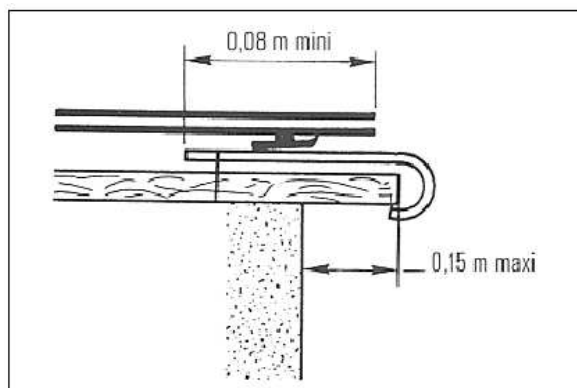
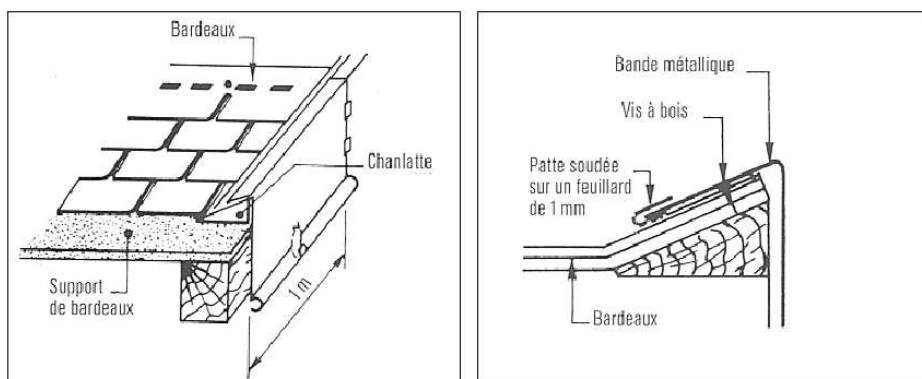


Figure 14 : Rives latérales avec bande à ourlet protégeant la rive du support

### 5.5.2. Sur chanlatte avec bande à ourlet rabattue



Figures 15 & 16 : Rives latérales sur chanlatte avec bande à ourlet rabattue

### 5.5.3. Sur mur ou en rives latérales, avec noquet

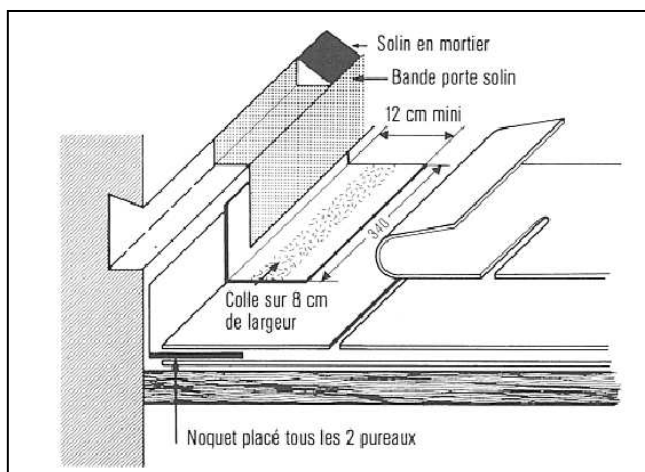


Figure 17 : Rives latérales sur mur ou en rives latérales, avec noquet

## 5.6. Faîtage

### 5.6.1. Faîtage en bardeaux

Ce type de faîtage est uniquement mis en œuvre pour les bardeaux :

- **SOPRATUILE** ;
- **SOPRATUILE QUEUE DE CASTOR**.

Les bardeaux sont découpés au droit des encoches en éléments unitaires trapézoïdaux (figue 18). Ils sont réchauffés au chalumeau et pliés sur une forme.

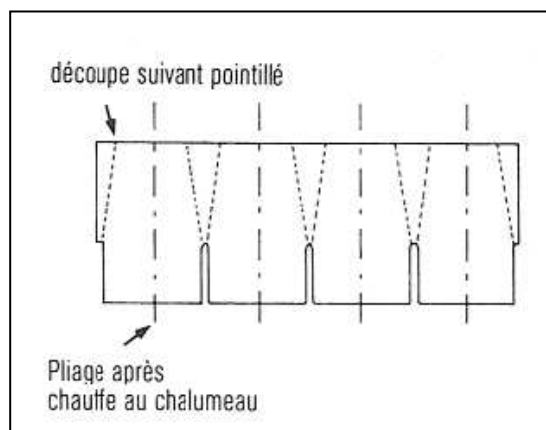


Figure 18 : Découpe des bardeaux pour le faîtage en bardeaux

Les éléments sont alors posés à cheval sur le faîtage dans le sens opposé des vents de pluie dominants. Le recouvrement des éléments entre eux est de 50 mm minimum.

Ils sont :

- fixés au support par deux clous au minimum de part et d'autre de la ligne de faîtage ;
- collés sur l'élément précédent (points thermocollants réchauffés ou colle), devant les clous et latéralement, ainsi que sur les bardeaux des versants.

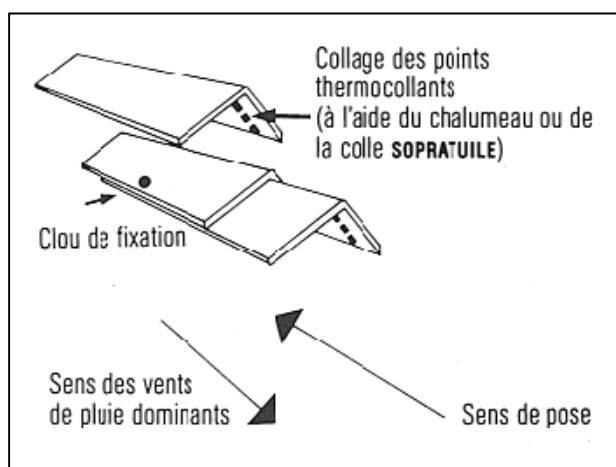


Figure 19 : Pose des bardeaux pour le faîtage en bardeaux

Le recouvrement des éléments de faîtage sur les bardeaux du versant est au moins égal à celui du recouvrement de la partie courante.

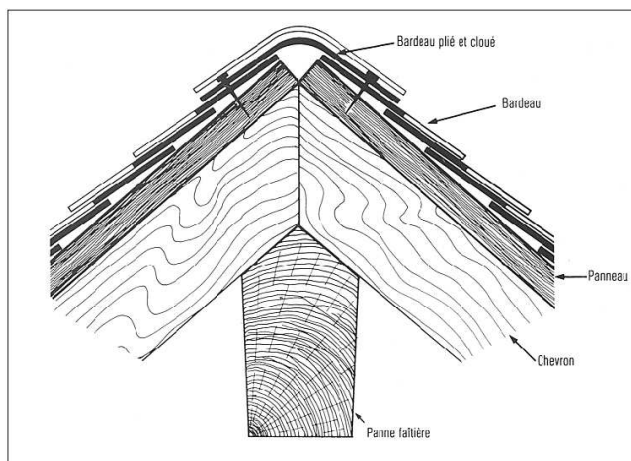


Figure 20 : Faîtage en bardeaux

### 5.62. Faîtage métallique

Ce type de faîtage est mis en œuvre pour les bardeaux :

- **SOPRATUILE QUEUE DE CASTOR CUIVRE ;**
- **SOPRATUILE MASTER.**

Il est réalisé avec des éléments en cuivre pour les bardeaux **SOPRATUILE QUEUE DE CASTOR CUIVRE** et en zinc pour les bardeaux **SOPRATUILE MASTER**. Il peut être à une ou trois bandes.

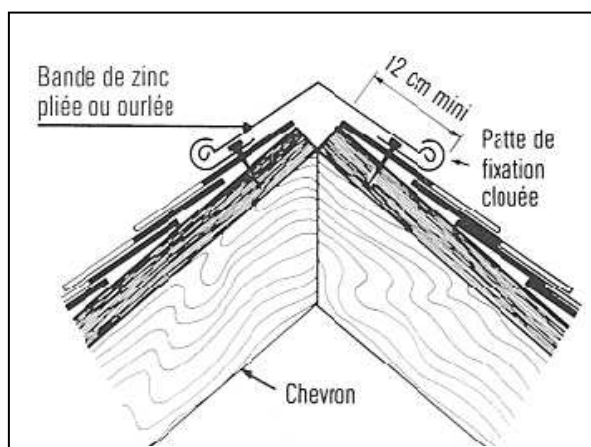


Figure 21 : Faîtage métallique à une bande

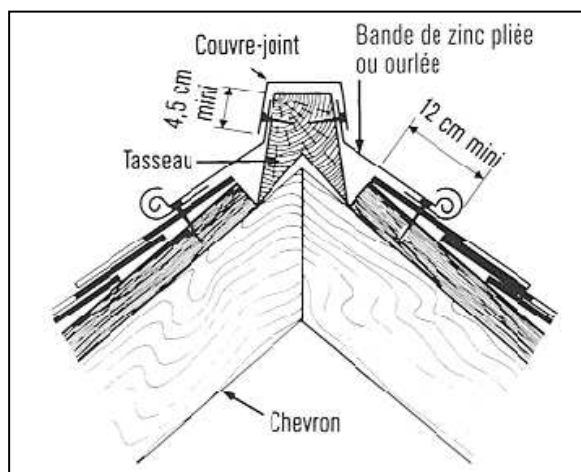
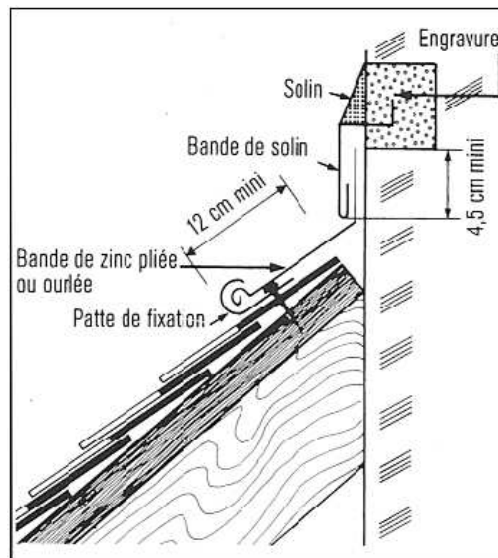


Figure 22 : Faîtage métallique à trois bandes

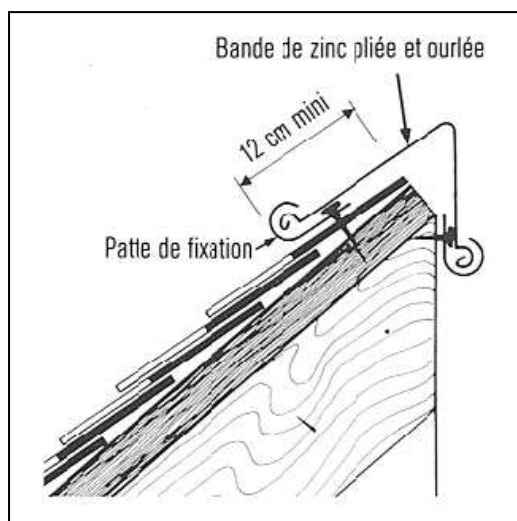
### 5.63. Faîtage en rive de tête

Il peut être :

- sur mur ;
- métallique à une bande.



**Figure 23** : Faîtage en rive de tête sur mur



**Figure 24** : Faîtage en rive de tête métallique à une bande

## 5.7 Raccord sur pénétration

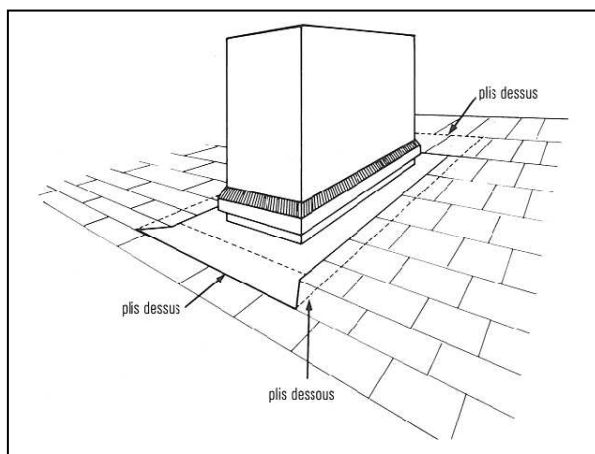


Figure 25 : Raccord sur pénétration

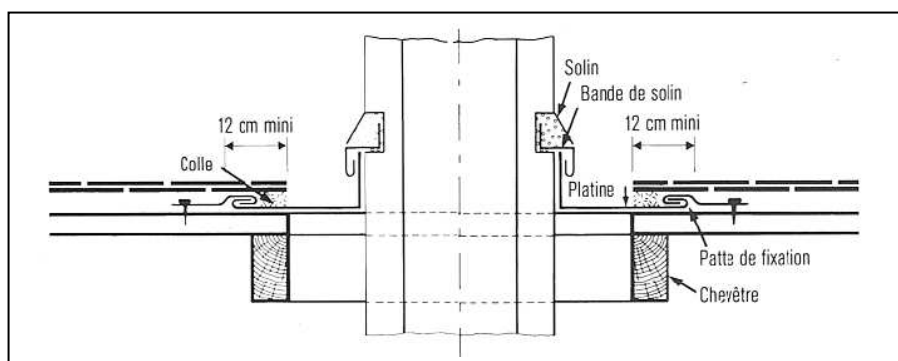


Figure 26 : Raccord sur pénétration – Coupe transversale

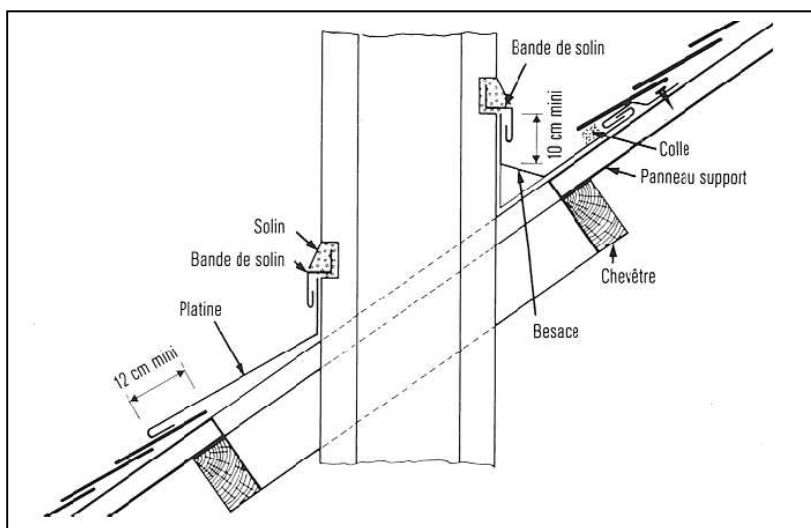


Figure 27 : Raccord sur pénétration – Coupe longitudinale

## 5.8. Noue

Elle est exécutée en fonction du bardeau utilisé. Il existe trois types de noue :

- ouverte en bardeaux bitumés ;
- fermée ;
- métallique.

### 5.8.1. Noue ouverte en bardeaux bitumés

Ce type de noue est préconisé avec les bardeaux **SOPRATUILE** et **SOPRATUILE QUEUE DE CASTOR**.

Elle est posée sur une sous couche de fond de noue réalisée en **ELASTOPHENE 25**, d'une largeur minimale d'un mètre, centrée sur l'axe de la noue et clouée en quinconce tous les 33 cm.

Les éléments de bardeaux servant au fond de noue sont alors cloués et collés sur la sous couche (figure 28).

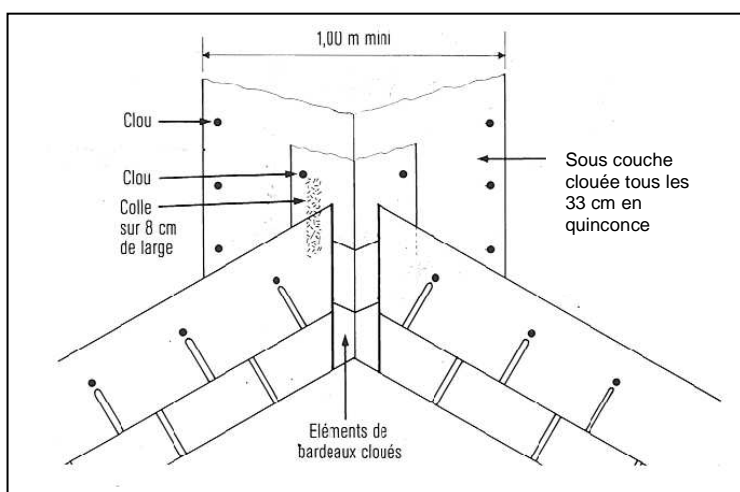


Figure 28 : Noue ouverte en bardeaux bitumés

### 5.8.2. Noue fermée

La noue fermée peut être exécutée pour l'ensemble des bardeaux de la gamme. Elle est préconisée pour les bardeaux **SOPRATUILE MASTER**.

Le principe est le même que celui de la noue ouverte en bardeaux bitumés. Cependant, les bardeaux de chaque versant se rejoignent et les éléments de bardeaux cloués servant de noue sont remplacés par le **SOPRALENE FLAM 180** ou le **SOPRALENE FLAM 180 AR** d'une largeur minimale de 33 cm pour les bardeaux **SOPRATUILE** et **SOPRATUILE QUEUE DE CASTOR** ou d'une largeur minimale de 50 cm pour les bardeaux **SOPRATUILE MASTER**.

Les bardeaux sont alors tranchés parallèlement à l'axe de la noue et soudés sur le **SOPRALENE FLAM 180** ou le **SOPRALENE FLAM 180 AR** avec soin.

### 5.8.3. Noue métallique

Ce type de noue est préconisé avec les bardeaux **SOPRATUILE QUEUE DE CASTOR CUIVRE**.

Elle est encaissée avec un larmier indépendant et est traitée comme un égout.



## 6. Mise en œuvre en climat de montagne

### 6.1. Généralités

Le climat de montagne (altitude > 900 m) se caractérise par des sollicitations spécifiques dues notamment à un enneigement durable et important. En conséquence, les ouvrages de couverture sont conçus et réalisés pour tenir compte de ces contraintes.

Le DTU 40.14 prévoit deux solutions de toiture renforcée en fonction de la localisation de l'ouvrage et des conditions climatiques locales :

- la double toiture ventilée, obligatoire dans le massif alpin ;
- la simple toiture ventilée, mise en œuvre dans les massifs montagneux autres que le massif alpin, qui bénéficient d'une expérience significative locale de la bonne tenue de cette conception.

Le Cahier de Prescriptions de Pose "Couvertures en climat de montagne" (DT-09/081\_FR) de SOPREMA prévoit une troisième solution : la technique dite "Sarking" en simple toiture ventilée. Cette solution peut être utilisée aussi bien dans le massif alpin (en remplacement d'une double toiture ventilée) que dans les autres massifs montagneux.

Il convient de se référer à ces documents pour la mise en œuvre des éléments constitutifs des ouvrages de couverture en climat de montagne. Ce chapitre détaille uniquement la mise en œuvre des bardeaux sur le support continu, réalisée conformément à celle décrite dans le DTU 40.14.

Les bardeaux sont uniquement employés pour des pentes de couverture supérieures ou égales à 20 %.

L'emploi des bardeaux **SOPRATUILE QUEUE DE CASTOR CUIVRE** n'est pas admis.

Avant de commencer la pose de la couverture, il est nécessaire de :

- vérifier la pente de la toiture ;
- vérifier l'écartement des appuis ;
- vérifier la conformité du support bois prévu (nature et pose) ;
- poser les supports de gouttière ;
- poser les accessoires (bande d'égout, rives, ...), de préférence en zinc. Les bandes métalliques utilisées ne doivent pas excéder une longueur de 1 m.

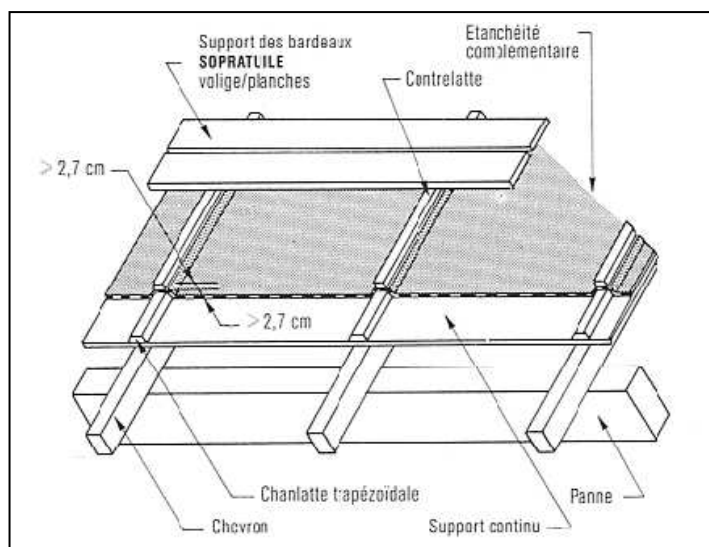
**Afin d'améliorer l'harmonie visuelle des toitures, il est nécessaire d'effectuer, avant la pose, un mélange des bardeaux contenus dans les différents paquets approvisionnés sur chantier.**

### 6.2. La double toiture ventilée

Elle est constituée par :

- un support continu ventilé en sous-face ;
- une étanchéité complémentaire ;
- une lame d'air ventilée ;
- un support continu de couverture ;
- une couverture en bardeaux de la gamme SOPRATUILE (figure 29).





**Figure 29** : Principe de la double toiture ventilée

La mise en œuvre des différents éléments constitutifs de la double toiture ventilée (support continu ventilé, étanchéité complémentaire, lame d'air et support continu de couverture) est détaillée dans le Cahier de Prescriptions de Pose "Couvertures en climat de montagne" (DT-09/081\_FR) de SOPREMA.

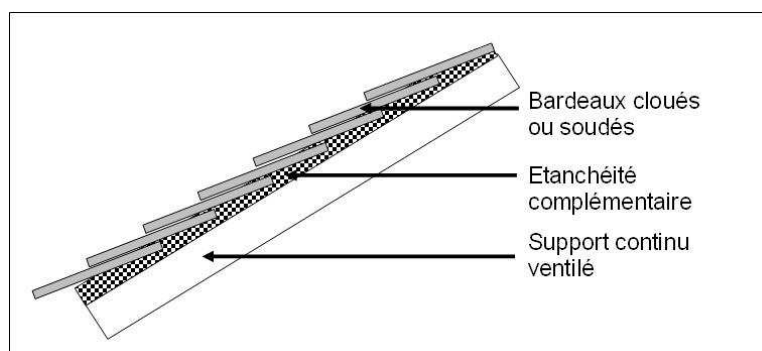
La mise en œuvre des bardeaux est réalisée après la détermination du pureau (§ 4.32). Les bardeaux sont posés selon les règles de mise en œuvre en climat de plaine (chapitre 5) avec, en complément, les dispositions suivantes :

- un nombre de fixations renforcé sur 1,5 m à partir de l'égout, soit :
  - 8 clous pour les bardeaux **SOPRATUILE** ;
  - 10 clous pour les bardeaux **SOPRATUILE QUEUE DE CASTOR**,
- un collage des bas de jupes à l'aide de la **COLLE SOPRATUILE** est réalisé par apport d'un point de colle (selon protocole décrit au § 3.23) déposé au droit des encoches de la rangée inférieure. Une pression est exercée sur chaque jupe pour garantir l'adhésion de celle-ci.

### 6.3. La simple toiture ventilée

Elle est constituée par :

- un support continu ventilé ;
- une étanchéité complémentaire ;
- une couverture en bardeaux de la gamme **SOPRATUILE** (figure 30).



**Figure 30** : Principe de la simple toiture ventilée

### 6.31. **SOPRATUILE** et **SOPRATUILE QUEUE DE CASTOR**

#### 6.311. Etanchéité complémentaire

L'étanchéité complémentaire est constituée par **SOPRALENE FLAM S 180-35** ou **SOPRALENE FLAM UNILAY**, clouée sur le support tous les 33 cm en quinconce et soudée sur 10 cm au niveau des recouvrements.

#### 6.312. Pose des bardeaux

La mise en œuvre des bardeaux est réalisée après la détermination du pureau (§ 4.32.). Les bardeaux sont alors posés selon les règles de mise en œuvre établies en climat de plaine (chapitre 5) avec, en complément, les dispositions suivantes :

- un nombre de fixations renforcé sur 1,5 m à partir de l'égout, soit :
  - 8 clous pour les bardeaux **SOPRATUILE** ;
  - 10 clous pour les bardeaux **SOPRATUILE QUEUE DE CASTOR**,
- un collage des bas de jupes à l'aide de la **COLLE SOPRATUILE** est réalisé par apport d'un point de colle (selon protocole décrit au § 3.23) déposé au droit des encoches de la rangée inférieure. Une pression est exercée sur chaque jupe pour garantir l'adhésion de celle-ci.

### 6.32. **SOPRATUILE MASTER**

En climat de montagne, ce bardeau est uniquement destiné aux pentes supérieures à 20 %.

#### 6.321. Etanchéité complémentaire

L'étanchéité complémentaire est définie en fonction de la longueur du rampant et de la pente de la couverture (tableau 7). Il peut s'agir :

- d'une sous couche clouée ;
- d'un complexe d'étanchéité simple ;
- d'un complexe d'étanchéité renforcée.

La sous couche clouée est réalisée en **SOPRALENE FLAM S 180-35** ou **SOPRALENE FLAM UNILAY**. Elle est clouée sur le support continu par des pointes à tête large tous les 33 cm en quinconce sur toute la surface.

Le complexe d'étanchéité simple est constitué par :

- **ELASTOPHENE FLAM 25** ou **ELASTOPHENE FLAM S 25**, clouée tous les 33 cm en quinconce sur tout le support. Les joints sont soit de 6 cm et soudés, soit de 10 cm et non soudés mais cloués tous les 10 cm ;
- **SOPRALENE FLAM UNILAY**, soudée en plein avec des joints de 10 cm, posée perpendiculairement à la première couche ou parallèlement à joints décalés d'au moins 20 cm et clouée en tête de lé.

Le complexe d'étanchéité renforcée est constitué par :

- **ELASTOPHENE FLAM 25** ou **ELASTOPHENE FLAM S 25**, clouée tous les 33 cm en quinconce sur tout le support. Les joints sont soit de 6 cm et soudés, soit de 10 cm et non soudés mais cloués tous les 10 cm ;
- **ELASTOPHENE FLAM 180-25** ou **SOPRALENE FLAM 180**, soudée en plein, joints de 10 cm décalés ;
- **ELASTOPHENE FLAM 180-25** ou **SOPRALENE FLAM 180**, soudée à plein, joints de 10 cm décalés de la couche précédente, et clouée en tête de lés.

Pente de la couverture p (%)	Longueur du rampant		
	Inférieure à 7 m	De 7 m à 10 m	Supérieure à 10 m
$20 \leq p \leq 35$	Etanchéité renforcée + bardeaux soudés		
$35 < p \leq 40$	Sous couche clouée + bardeaux cloués	Etanchéité simple + bardeaux soudés	
$40 < p \leq 50$	Sous couche clouée + bardeaux cloués		Etanchéité simple + bardeaux soudés
$50 < p$	Sous couche clouée + bardeaux cloués (avec une longueur du rampant limitée à 16,5 m)		

**Tableau 7 :** Modes de pose du bardeau **SOPRATUILE MASTER** pour une simple toiture ventilée en climat de montagne

### 6.322. Pose des bardeaux

Les bardeaux **SOPRATUILE MASTER** sont toujours posés au pureau de 143 mm.

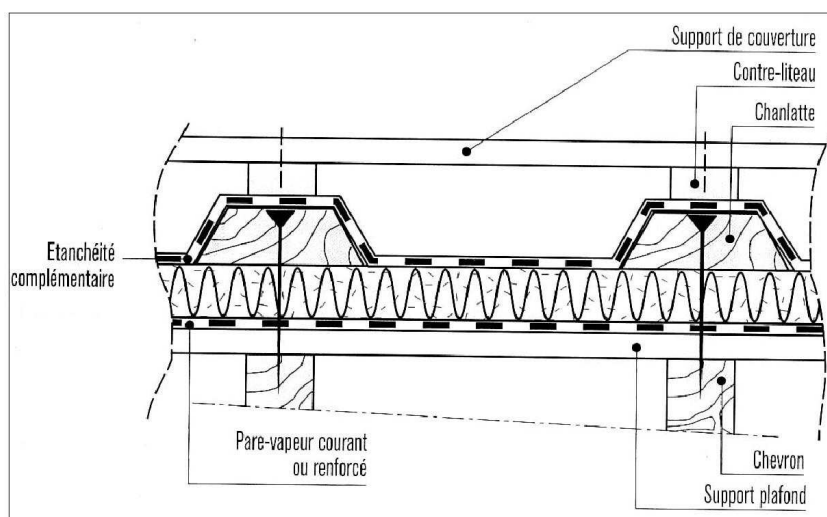
Le mode de pose est défini en fonction de la longueur du rampant et de la pente de la couverture (tableau 7). Les bardeaux sont :

- cloués sur une sous couche, selon les règles de mise en œuvre en climat de plaine (chapitre 5) avec, en complément, un nombre de fixations renforcé sur 1,5 m à partir de l'égout, soit 8 clous ;
- soudés sans fixation sur un complexe d'étanchéité.

## **6.4. Le "Sarking" en simple toiture ventilée**

Il est constitué par :

- un élément porteur, formant le plafond ;
- un pare-vapeur ;
- une isolation thermique ;
- des chanlattes trapézoïdales ;
- une étanchéité complémentaire en bitume élastomère ;
- des contrelattes ;
- un support continu de couverture ;
- une couverture en bardeaux de la gamme **SOPRATUILE** (figure 32).



**Figure 32** : Principe du "Sarking" en simple toiture ventilée

La mise en œuvre des différents éléments constitutifs du "Sarking" en simple toiture ventilée est détaillée dans le Cahier de Prescriptions de Pose "Couvertures en climat de montagne" (DT-09/081\_FR) de SOPREMA.

La mise en œuvre des bardeaux est réalisée après la détermination du pureau (§ 4.32). Leur pose est effectuée conformément aux dispositions du § 6.312 pour les bardeaux **SOPRATUILE** et **SOPRATUILE QUEUE DE CASTOR** et du § 6.322 pour les bardeaux **SOPRATUILE MASTER**.

## 7. Entretien

Les prescriptions du présent manuel de pose ont pour but d'obtenir la réalisation d'ouvrages de bonne qualité. Toutefois, la condition de durabilité ne peut être pleinement satisfaite que si ces ouvrages sont entretenus et si leur usage est normal et conforme à leur destination.

L'entretien est normalement assuré par le maître d'ouvrage, après la réception de l'ouvrage. Les travaux sont de la compétence des différents corps d'état.

L'entretien des toitures comporte notamment :

- l'enlèvement périodique et, plus généralement, de la végétation et des débris divers pouvant nuire au bon fonctionnement des évacuations d'eaux pluviales ;
- le maintien en bon état des ouvrages accessoires tels que les solins, souches de cheminées, ... ;
- le maintien en bon état de l'adhérence des jupes des bardeaux ;
- le maintien en bon état de fonctionnement des orifices de ventilation de la sous-face des supports de la couverture.

L'usage normal implique une circulation réduite au strict nécessaire pour les entretiens définis ci-dessus et les travaux annexes (fumisterie, pose d'antennes).

Dans le cas où des équipements techniques (installations de conditionnement d'air par exemple), nécessitant des visites périodiques, sont situés sur la couverture, il convient de prendre des dispositions pour ne pas détériorés les bardeaux bitumés (interposition d'échelles plates, de planches, port de chaussures spéciales).

Dans le cas où l'accès à la couverture ne peut se faire par l'extérieur du bâtiment, il y a lieu de prévoir la pose de trappes d'accès.

---

## **8. Réfection**

Dans certains cas, les toitures en bardeaux bitumés permettent de réaliser leur réfection avec de nouveaux bardeaux, tout en conservant l'existant.

Cette possibilité est décrite dans les "Règles professionnelles pour la réfection complète des couvertures en bardeaux bitumés" de septembre 1996.

Le maître d'ouvrage devra réaliser une étude technique préalable. En particulier, il devra réaliser l'examen :

- de la couverture existante en bardeaux (nature des bardeaux, pureau, ...) ;
- de l'élément porteur, du support de couverture ;
- des dispositions constructives concernant la ventilation des supports de couverture ;
- de la stabilité de l'ossature.

Il devra par ailleurs s'assurer que la couverture existante est conforme au DTU 40.14 en vigueur préalablement à l'exécution des travaux de réfection.



**CS 60121 - 67025 STRASBOURG Cedex - FRANCE**  
**Tél : 03 88 79 84 00 - Fax : 03 88 79 84 01 - [www.soprema.fr](http://www.soprema.fr)**

Soprema se réserve, en fonction de l'évolution des connaissances et des techniques, de modifier sans préavis la composition et les conditions d'utilisation de ses matériaux donc subséquemment leur prix. En conséquence toute commande ne sera acceptée qu'aux conditions et aux spécifications techniques en vigueur au jour de la réception de celle-ci.  
RC STRASBOURG Nr : 314 527 557