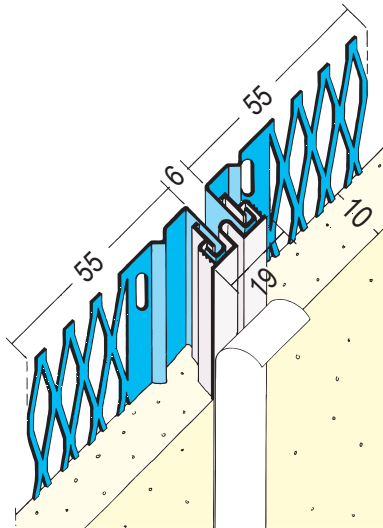


Fiche technique du produit

Statut: 16.09.2023 | 21:31

Art no. 7501



Désignation	Profilé de joint pour enduits intérieurs et extérieurs de 10 mm, surface
Description	PROTEKTOR Profilé pour joint de dilatation en acier galvanisé, pour surfaces d'enduit à partir de 10 mm. La pièce intermédiaire se compose d'une combinaison de PVC dur et souple.
Zone de produits	Enduits intérieurs Enduits extérieur
Catégorie de produit	Joint profilés
	Mineur de plâtre, Plâtre isolant, Dépôt de plâtre, Mortiers de plâtre et mortiers contenant du plâtre, Plâtre, Enduit à la chaux, Lime ciment de plâtre, Enduit de ciment
Épaisseur de plâtre	10,0 mm
Matière	Acier galvanisé avec revêtement en PVC
Galvanisation	Z 275
Norme EN	EN 13658-1
Norme	EN 13658-2
Longueur du produit	300,0 cm
Révision	La pièce intermédiaire en PVC ne peut être traitée que dans certaines conditions avec des revêtements appropriés. L'approbation du fabricant du revêtement est requise.
Enregistrement de mouvement train / print	+/-1,5 mm
Couleur	10, blanc
Réaction au feu	E
Domaines d'application	Sur les surfaces exposées à l'humidité et à l'eau, installer uniquement à la verticale.
Paquet	10 M / 999 KAR
Brochure	* Fiche technique Planification et application des profilés métalliques pour enduits ; éditeur : Association professionnelle européenne Europrofiles, www.europrofiles.com * Fiche technique Chantiers d'hiver ; éditeur : Bundesverband der Gipsindustrie e.V., www.gips.de

PROTEKTORWERK
Florenz Maisch GmbH & Co. KG
Postfach 1420, D-76554 Gaggenau
Viktoriastr. 58, D-76571 Gaggenau

Tel. +49 7225 977-0
Fax +49 7225 9 77-111
info@protektor.com
www.protektor.com



Fiche technique du produit

Statut: 16.09.2023 | 21:31

Art no. 7501

Cette fiche technique correspond à l'état actuel de développement de nos produits et perd sa validité lors de la publication d'une nouvelle édition. Assurez-vous d'utiliser la dernière édition de cette information. La garantie et la responsabilité sont basées selon nos termes et conditions générales. Veuillez respecter les consignes d'assemblage et de stockage de l'application.

Toutes les informations sans garantie. Modifications techniques réservées. Les illustrations de produits peuvent différer du produit de livraison. Les spécifications d'appel d'offres, les instructions d'installation et les déclarations de performance (si requis par la loi) peuvent être trouvées sur notre page d'accueil. S'il vous plaît respecter l'environnement pour une élimination appropriée!

PROTEKTORWERK
Florenz Maisch GmbH & Co. KG
Postfach 1420, D-76554 Gaggenau
Viktoriastr. 58, D-76571 Gaggenau

Tel. +49 7225 977 - 0
Fax +49 7225 9 77 - 111
info@protektor.com
www.protektor.com

