

# Conception et réalisation des acrotères bas et hauts en terre cuite

**1**

## Présentation du produit

La brique acrotère est une brique à bancher de 20 cm d'épaisseur qui permet de réaliser des acrotères bas et hauts en terre cuite.

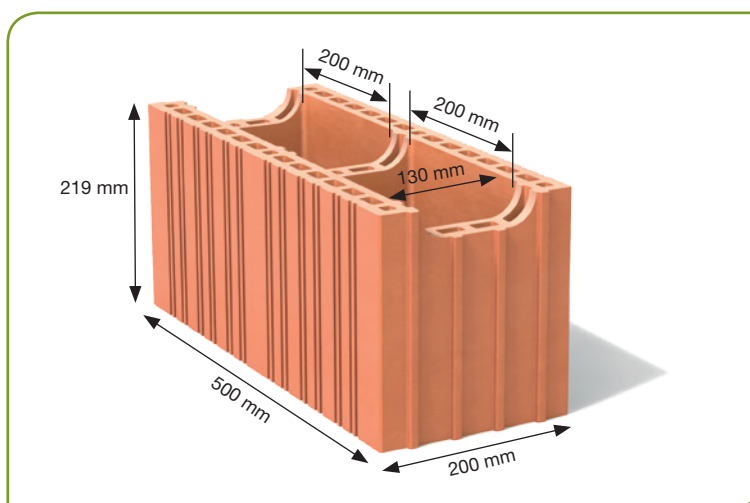
Cet accessoire est destiné à tout type de bâtiments, de la maison individuelle à toiture plate au collectif avec terrasse accessible ou non au public.

La brique acrotère assure aux constructions en briques de terre cuite des façades parfaitement homogènes pour recevoir l'enduit.

Les réservations horizontales et verticales de cette brique permettent de réaliser des acrotères en béton armé conformes à la réglementation (DTA CSTB N° 16/14-701-V1).

### Les + produit

- Support d'enduit homogène en façade
- Solution acrotère haut à 1.3 m validée par DTA
- Correction des ponts thermiques



Domaine d'emploi	Maison individuelle, collectif et non résidentiel - DTA profession
Réf. article	BACRO20
Dimensions (L x l x H) en mm	500 x 200 x 219
Poids (kg)	15
Quantité / m <sup>2</sup>	9,1
Quantité / pal	72
Montage	Mortier joints minces <b>bio'bric</b> 2 kg/m <sup>2</sup> - 0,61 sac / pal
Ep. du joint horizontal (mm)	1
Réservations des gorges (l x H en mm)	100 x 25
Réservations béton verticales (l x L en mm)	2 x (130 x 200)
Béton / m <sup>2</sup> mur (en litres)	107
Classement support d'enduit	Rt3 - Enduit OC2

## 2

## Domaine d'emploi et conception générale

Ce procédé peut être utilisé pour les maisons individuelles, les bâtiments de logements collectifs et les bâtiments non résidentiels, situés à une altitude inférieure à 900 m. Les toitures terrasse accessibles visées ne sont ouvertes qu'à une circulation piétonne.

Le procédé peut être utilisé pour la réalisation d'acrotères de bâtiments soumis à des exigences sismiques.

Coté terrasse, un enduit de type W2 armé recouvre la face verticale de la brique ainsi que le dessus de l'acrotère.

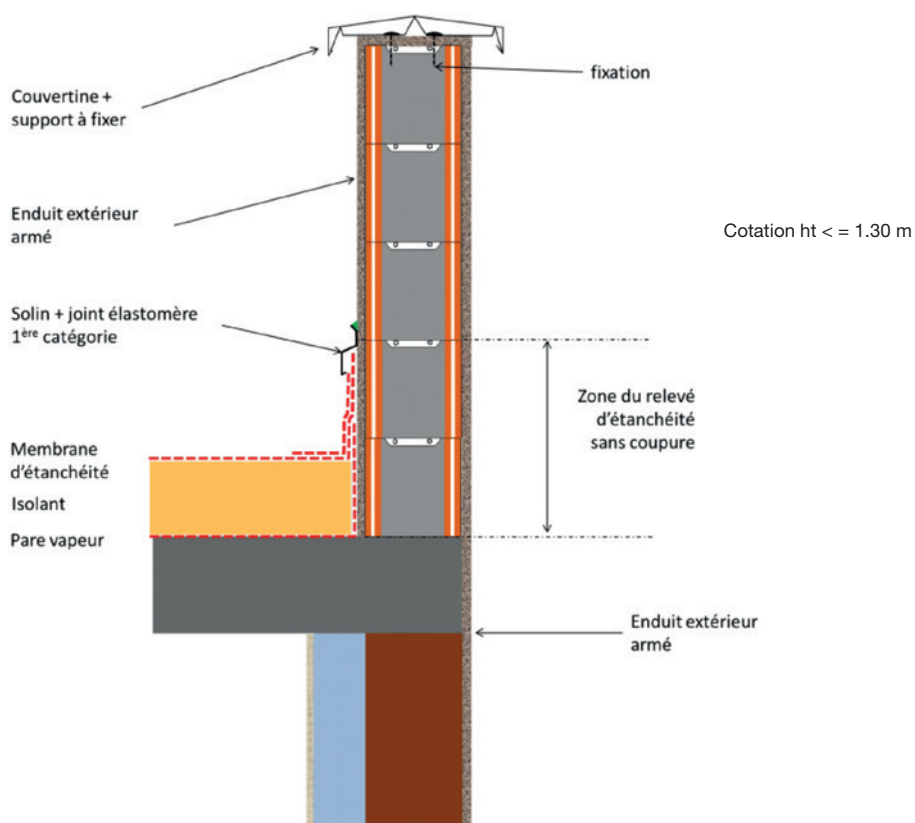
Coté façade, les enduits de type OC2 ou OC1 sont possibles et l'armature de cet enduit doit dépasser d'au moins 15 cm le dessous du dernier rang de briques de terre cuite disposé sous le plancher conformément au DTU 26.1.

Les acrotères doivent être surmontés par un dispositif de couronnement et comporter à la partie supérieure du relevé d'étanchéité un dispositif destiné à empêcher les eaux de ruissellement de s'infiltrer derrière ces relevés.

La hauteur brute de l'acrotère est limitée à 1.30 m à partir de la face supérieure du plancher-terrasse.

Les règles de ferrailage et de fractionnement sont à respecter en fonction des dimensions des acrotères en hauteur et en longueur (voir § 3 à suivre).

Les maçonneries sous-jacentes peuvent être réalisées en maçonnerie de petits éléments conformes au DTU 20.1 ou aux DTA **bio'bric** à condition de réaliser un chaînage vertical tous les 2,50 m. Pour les autres types de maçonnerie, se reporter au DTU 20.12.



## 3

## Dimensionnement des aciers horizontaux

## ► Renforcement du chaînage horizontal du plancher support d'acrotère

La section minimale mise en œuvre est de 3,08 cm<sup>2</sup> soit 4 HA10 pour les aciers de résistance égale à 500 MPa.

## ► Acrotères hauts de Lg &gt; 6 m

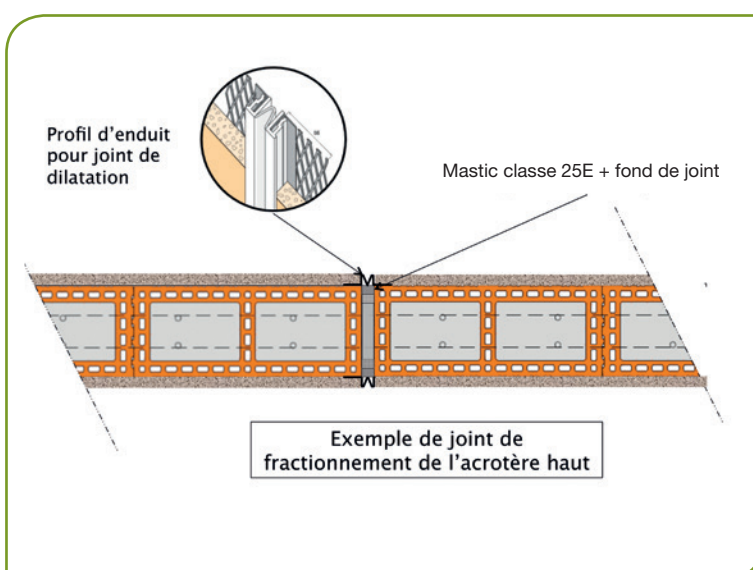
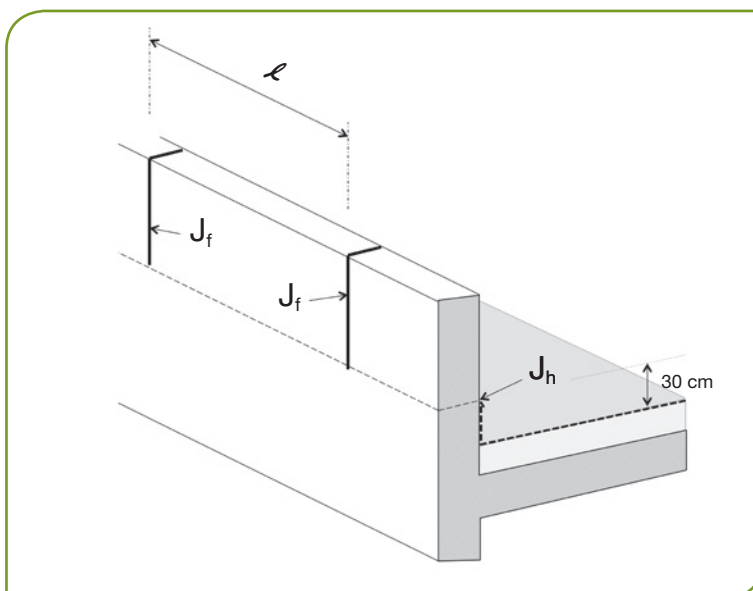
Dans cas, et pour traiter les dilatations thermiques pour ce type d'éléments élancés et de grande surface, **un joint de fractionnement en partie haute de l'acrotère** (hors zone de relevé d'étanchéité) **est obligatoire** et doit être réalisé tous les **6 ml**.

Ce joint vertical traversant l'acrotère compris entre 10 et 20 mm est réalisé sur toute la zone de l'acrotère se trouvant au-dessus du dispositif écartant les eaux de ruissellement et ne descendant pas plus que 30 cm au-dessus de la protection d'étanchéité et nécessaire pour tout acrotère haut de Lg > 6 ml.

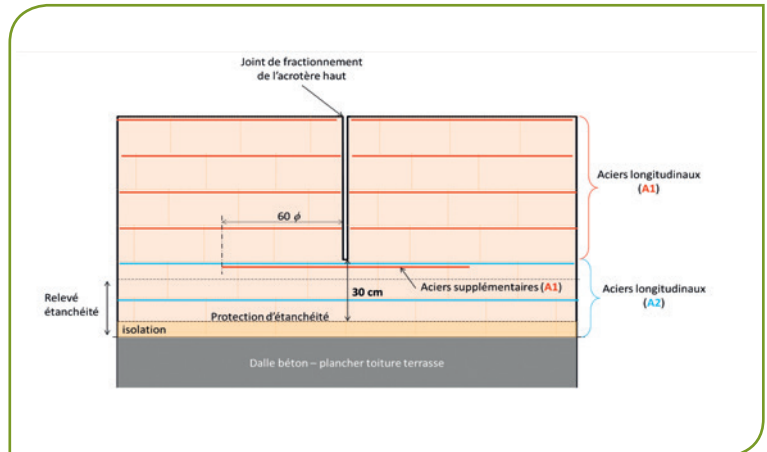
Il peut être confectionné au montage des briques comme présenté ci-dessous ou à l'aide d'un panneau isolant rigide de ± 2 cm intercalé en coffrage entre les deux briques.

L'étanchéité ne peut être ni collée ni fixée à un joint de fractionnement.

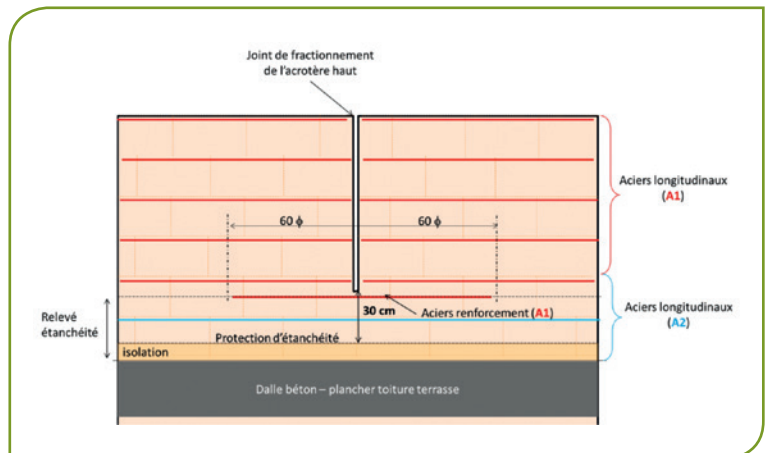
Un exemple de traitement du joint et de l'enduit est présenté ci-contre :



Il est nécessaire de rajouter des aciers supplémentaires (de section **A1**) pour éviter que les fissures n'apparaissent dans le prolongement des joints de fractionnement.



Les aciers de renforcement sont préférentiellement positionnés au droit d'un joint horizontal avec un enrobage suffisant (3 cm) mais l'usinage des entretoises des briques à bancher en terre cuite est réalisable pour les positionner à la bonne altimétrie.



- La section totale **A1** des armatures horizontales qui se trouvent dans la zone supérieure concernée par les joints de fractionnement est déterminée par la formule de calcul suivante :

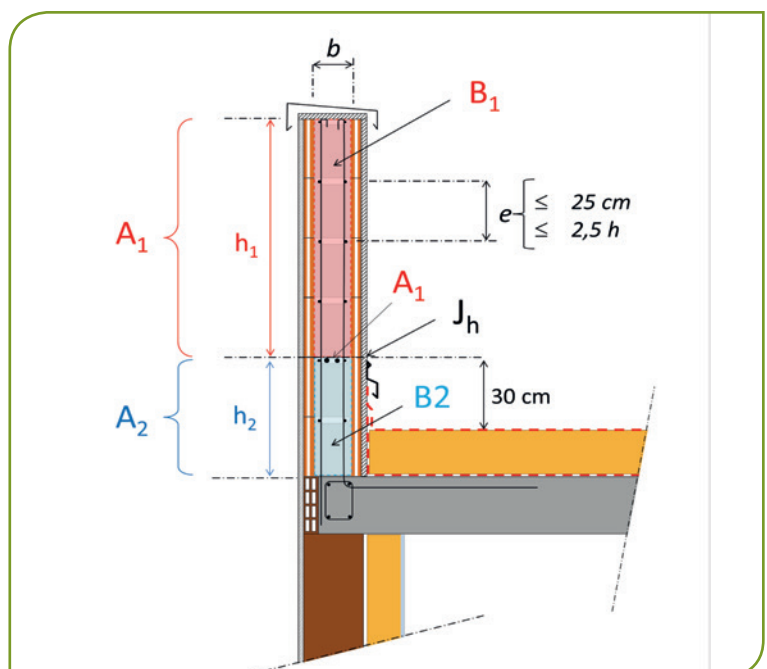
$$A_1 = 0,25 \times (B_1/100) \text{ en cm}^2$$

avec **B1** =  $h_1 \times b$  = section de béton en coupe verticale

- La section totale **A2** des armatures horizontales qui se trouvent dans la zone du relevé d'étanchéité doit être telle que :

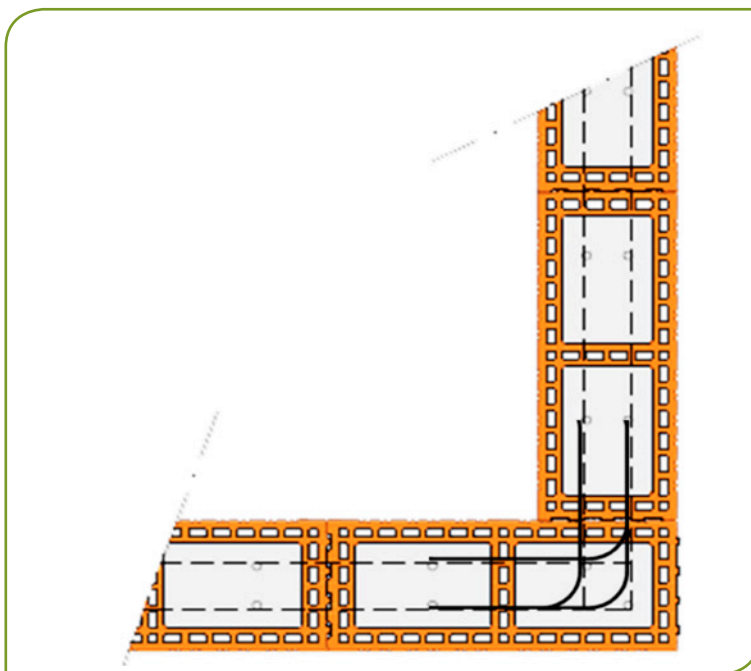
$$A_2 = 0,5 \times (B_2/100) \text{ en cm}^2$$

avec **B2** =  $h_2 \times b$  = section de béton en coupe verticale



L'espacement (e) entre les files d'aciers horizontaux doit être inférieure à 25 cm, cela est respecté avec les briques de 21,9 cm de haut.

Dans les angles, la continuité des aciers est assurée comme indiqué ci-contre :



**Voici un exemple de ferrailage pour un acrotère haut pour lequel** le joint de fractionnement démarre au-dessus du 2<sup>ème</sup> rang de briques acrotère à 44 cm de la dalle brute, c'est-à-dire un complexe isolation + étanchéité de 14 cm :

**Tableau des sections des aciers horizontaux - acrotères hauts avec joint de fractionnement**

		Nombre total de rangs de briques acrotère					
		3	3,5	4	4,5	5	6
Ht brique		22 cm					
Largeur section béton		13 cm					
Ht totale relevé d'étanchéité (zone A2)		44 cm					
Longueur maxi entre joints verticaux		6 ml					
<b>Zone A1</b> (au-dessus du relevé d'étanchéité)	ht brute acrotère ht (cm)	66	77	88	100	110	130
	h1 (cm)	22	33	44	56	66	86
	section de béton verticale B1 (cm <sup>2</sup> )	286	429	572	728	858	1118
	section totale d'aciers horizontaux A1 (cm <sup>2</sup> )	0,72	1,07	1,43	1,82	2,15	2,80
	équivalence minimale HA	2 HA8 (1,00 cm <sup>2</sup> )	3 x 1 HA8 (1,51 cm <sup>2</sup> )	4 x 1 HA8 (2,01 cm <sup>2</sup> )	4 x 1 HA8 (2,01 cm <sup>2</sup> )	5 x 1 HA8 (2,51 cm <sup>2</sup> )	6 x 1 HA8 (3,01 cm <sup>2</sup> )
	<b>ferrailage à chaque rang</b>	<b>2 HA8</b>	<b>2 HA8</b>	<b>2 HA8</b>	<b>2 HA8</b>	<b>2 HA8</b>	<b>2 HA8</b>
<b>Aciers supplémentaires de renforcement du joint (= A1)</b>		<b>2 HA8</b>	<b>2 HA10</b>	<b>2 HA10</b>	<b>2 HA12</b>	<b>2 HA12</b>	<b>3 HA12</b>
<b>Zone A2</b> (relevé d'étanchéité)	ht de la zone (cm)	44,00	44,00	44,00	44,00	44,00	44,00
	section totale d'aciers horizontaux (cm <sup>2</sup> )	2,86	2,86	2,86	2,86	2,86	2,86
	<b>ferrailage à chaque rang</b>	<b>2 HA10</b>	<b>2 HA10</b>	<b>2 HA10</b>	<b>2 HA10</b>	<b>2 HA10</b>	<b>3 HA10</b>

## 4

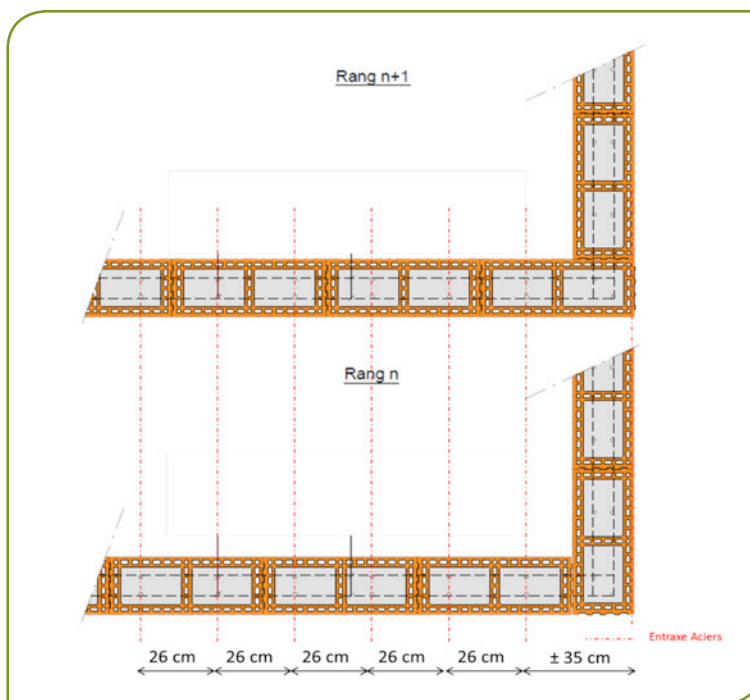
### Aciers verticaux

#### ► Fonction et positionnement

Ils permettent de résister aux efforts horizontaux, comme par exemple lorsque l'acrotère fait fonction de garde-corps, mais également de résister aux effets du vent et des séismes.

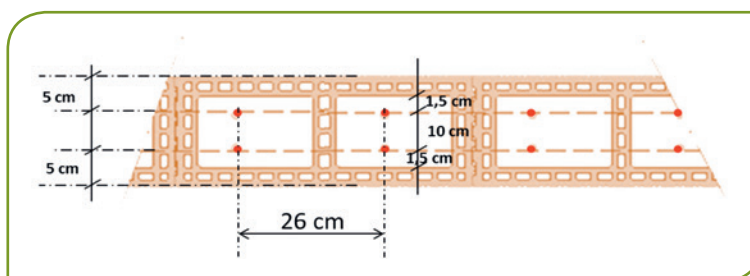
Les efforts pouvant provenir dans les deux directions, les aciers sont positionnés en vis-à-vis et de part et d'autre de l'axe neutre et à 1,5 cm de la paroi interne de la brique.

Ci-contre un exemple de calepinage un rang sur deux, optimal pour garantir une section de béton constante sur la hauteur.



Les formules de calculs sont indiquées en annexe de document.

Dans le cas le plus défavorable, **2 HA8\*** par **réserve** suffisent pour couvrir le domaine d'emploi.



## 5

### Béton de remplissage

Le béton utilisé est un béton de bâtiment standard (C25/30 minimum), avec une teneur en liant équivalent de 350 kg/m<sup>3</sup>, une granulométrie (D<sub>max</sub> 12 mm) et une consistance (S4). Une consistance très plastique, voire fluide, convient également. Le béton n'est pas vibré.

La mise en place dans les briques à bancher se fait après leur humidification préalable.

\* Note de calcul disponible sur demande

\* Les calculs ont été réalisés en situation normale (vent, garde-corps) et en situation sismique et on observe que la vérification de non-fragilité reste le seul critère de dimensionnement des aciers.

**6**

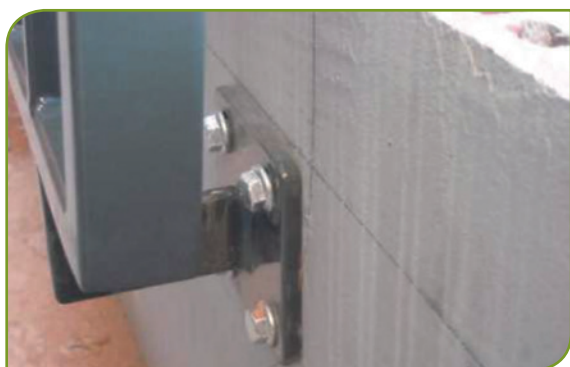
**Fixation / ancrage des garde-corps**

La fixation du garde-corps métallique dit « à l'anglaise », c'est-à-dire sur la face verticale de l'acrotère est préférable pour préserver l'étanchéité de la couverture.

Le dimensionnement de l'effort au niveau de l'ancrage est tel qu'il doit résister à :

- T = efforts horizontaux au droit de chaque noeud
- $M_{\text{base du montant}} = T \times \delta$  moments fléchissants ou  $\delta$  est la hauteur du montant vertical

La fixation se fait au travers d'une platine de 10x10 minimum ancrée avec 4 vis/fixation à béton Inox sous ATE et choisies d'une longueur telle que l'ancrage dans la partie béton puisse être suffisamment assuré pour résister aux efforts.

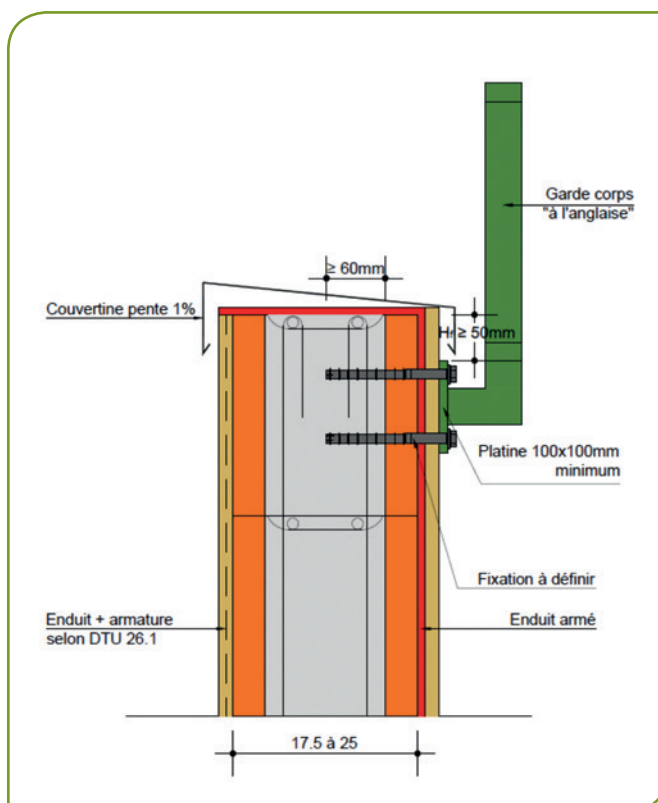
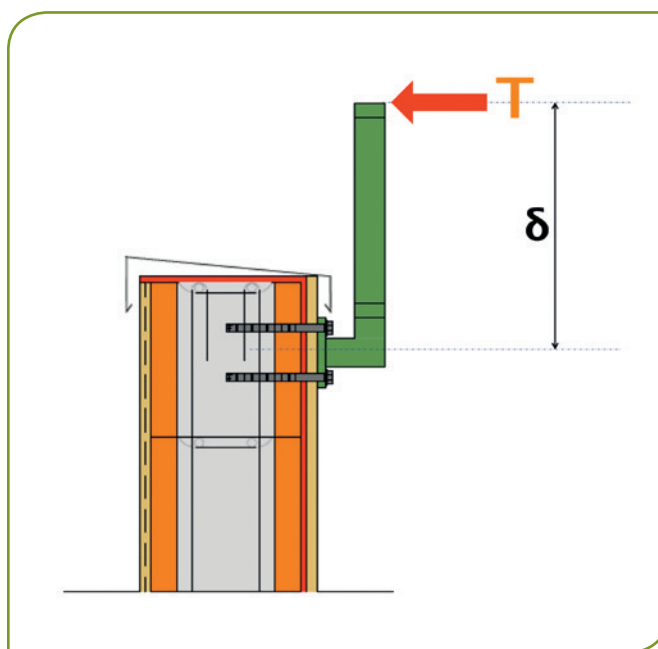


Les fabricants de fixation peuvent aider à dimensionner les fixations grâce aux essais normalisés in situ.

Les distances aux bords de 50 mm sont à respecter puisqu'il s'agit d'une fixation dans le béton.

Ci-contre un exemple d'ancrage : les vis inox de type HILTI HUS-HR correspondent parfaitement à cet usage.

La fixation des solins se fait au travers de la terre cuite et doit présenter un ancrage dans le béton suffisant pour en assurer la durabilité (Se rapprocher des fabricants de fixation).



# ANNEXES

## 1

### Définitions et textes de référence

- ▶ **Acrotère** : ouvrage émergent constitué par un muret situé en bordure de la toiture, dans le prolongement des murs de façade. Il permet la réalisation du relevé d'étanchéité de la toiture et participe, pour tout ou partie, à la protection contre les chutes.
- ▶ **Acrotère bas** : ouvrage dont la hauteur au-dessus de la protection de l'étanchéité ne dépasse pas 300 mm au sens du DTU 20.12 « Maçonnerie des toitures et d'étanchéité ».
- ▶ **Acrotère haut** : ouvrage dont la hauteur au-dessus de la protection de l'étanchéité dépasse 300 mm au sens du DTU 20.12 « Maçonnerie des toitures et d'étanchéité ». **Dans notre cas, la hauteur de l'ouvrage brut est limitée à 1 m maximum.**
- ▶ **Relevé d'étanchéité** : zone de l'acrotère bas ou haut recevant un dispositif d'étanchéité.
- ▶ **Costière ou Relief** : ouvrage émergent sur lequel l'étanchéité est relevée, ce relevé pouvant être exécuté sur toute ou partie de la hauteur du relief, par exemple relief sous un lanterneau de désenfumage, seuil de porte fenêtre, etc...
- ▶ **Double costière** : technique de la costière simple appliquée au droit d'un joint de fractionnement ou diapason.
- ▶ **Joint de dilatation** : joint d'ouverture dissociant deux parties d'une construction, décliné dans les textes réglementaires en joint de fractionnement, retrait, diapason ou vertical.
- ▶ **Joint de fractionnement ou de retrait** : joint de 20 mm minimum (40 mm en zone sismique), régnant sur toute la hauteur du bâtiment.
- ▶ **Joint diapason** : joint d'ouverture égale ou supérieure à 20 mm régnant sur la hauteur du dernier niveau au sens du DTU 20.12 « Maçonnerie des toitures et d'étanchéité ». Il est obligatoire si la résistance thermique supérieure du plancher de la toiture est inférieure à 1,00 m<sup>2</sup>K/W.
- ▶ **Joint de fractionnement des acrotères hauts** : joint vertical traversant l'acrotère compris entre un et deux centimètres, réalisé sur toute la zone de l'acrotère se trouvant au-dessus du dispositif écartant les eaux de ruissellement et ne descendant pas plus que 30 cm au-dessus de la protection d'étanchéité et nécessaire pour tout acrotère haut de lg > 6 ml.



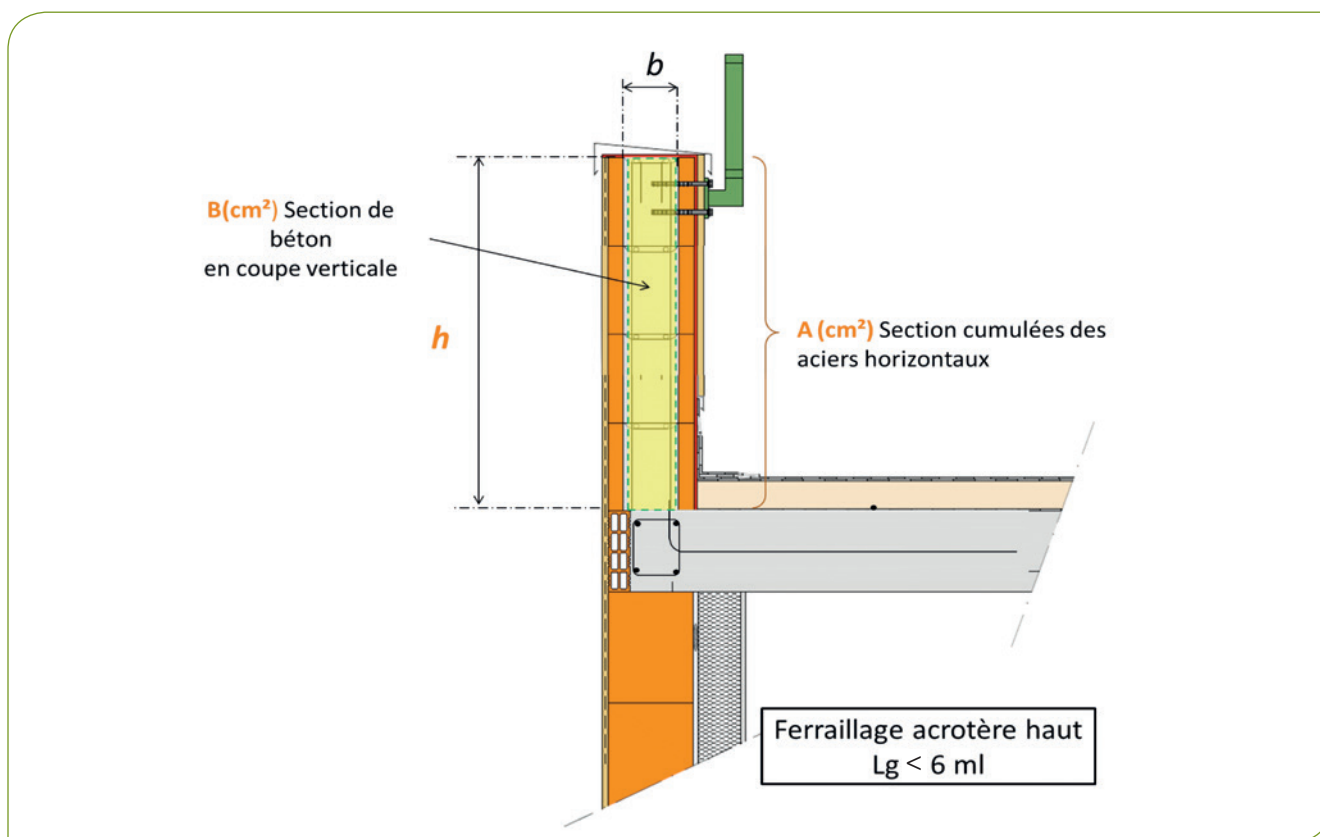
## ANNEXE

### 2

### Aciers horizontaux des acrotères hauts de $L_g < 6$ m

Le joint de fractionnement de l'acrotère haut n'est pas nécessaire. La section totale des aciers horizontaux se calcule d'après la formule suivante :

$$A = 0,25 \times (B/100) \text{ en cm}^2 \text{ avec } B = \text{section de béton en coupe verticale}$$



Ht brique	22 cm
Largeur section béton	13 cm
Ht totale relevé d'étanchéité (zone A2)	44 cm
Pas de joints verticaux	6 ml

	Nombre total de rangs de briques acrotère			
	3	3,5	4	4,5
Ht brute acrotère ht (cm)	66	77	88	100
H1 (cm)	22	33	44	56
Section de béton verticale B (cm <sup>2</sup> )	286	429	572	728
Section totale d'acier horizontaux (cm <sup>2</sup> )	2,15	2,50	2,86	3,25
Section minimale à chaque rang	0,72	0,63	0,72	0,65
Ferrailage à chaque rang	1 HA 10 ou 2 HA8	1 HA 10 ou 2 HA8	1 HA 10 ou 2 HA8	1 HA 10 ou 2 HA8

## ANNEXE

3

### Règles de dimensionnement des aciers verticaux

► La section d'acier  $A_s$  est calculée à l'aide de la formule

$$A_s = \frac{M_{Ed}}{(1 - 0,4\alpha) \cdot d \cdot \frac{f_{yk}}{\gamma_s}}$$

Avec

- **Med** : moment ultime en pied de mur (mN.m)
- **fyk** = 500 Mpa limite élastique si acier Fe E 500
- **γs** = 1,15 coefficient partiel de sécurité sur les aciers à l'ELU normal (EC2, ab 2.1N)
- **d** : hauteur utile de la section de béton (fonction enrobage des aciers)
- **b** : largeur de la section du noyau béton considérée
- **α** : rapport entre la distance de la fibre la plus comprimée à l'axe neutre, et la hauteur utile de la section

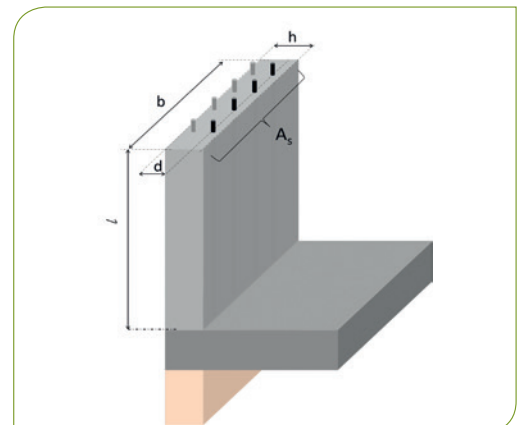
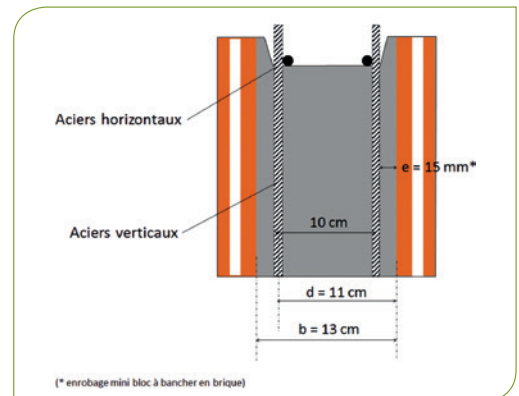
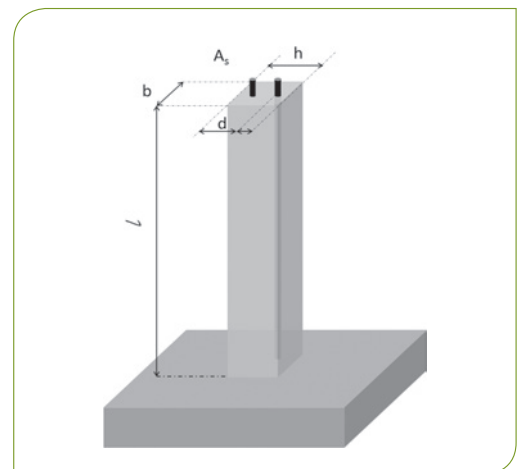
$$\alpha = 1,25 \cdot (1 - \sqrt{1 - 2\mu})$$

et

$$\mu = \frac{M_{Ed}}{b \cdot d^2 \cdot \frac{f_{ck}}{\gamma_c}}$$

avec

- **fck** : la résistance caractéristique du béton de remplissage (= 25 MPa)
- **γc** : coefficient partiel de sécurité relatif au béton (= 1,5)



## ANNEXE

### ► Vérification de la section minimale d'aciers

Il est ensuite vérifié que les sections ne soient pas inférieures aux sections minimales respectant la condition de non-fragilité.

La quantité d'armatures minimales dictée par la condition de non-fragilité vaut :

$$A_{s,min} = 0,26 \frac{f_{ctm}}{f_{yk}} . b . d \quad (\text{EC2 P1-1 art 9.2.1})$$

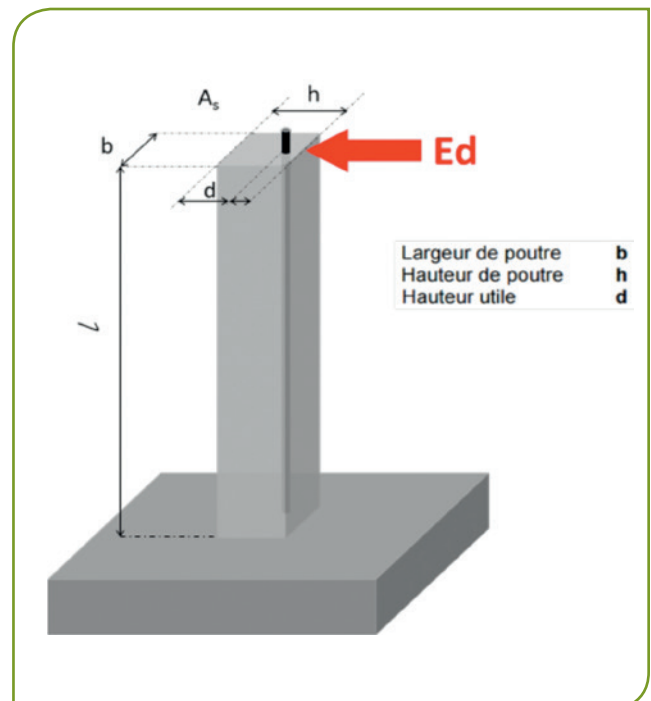
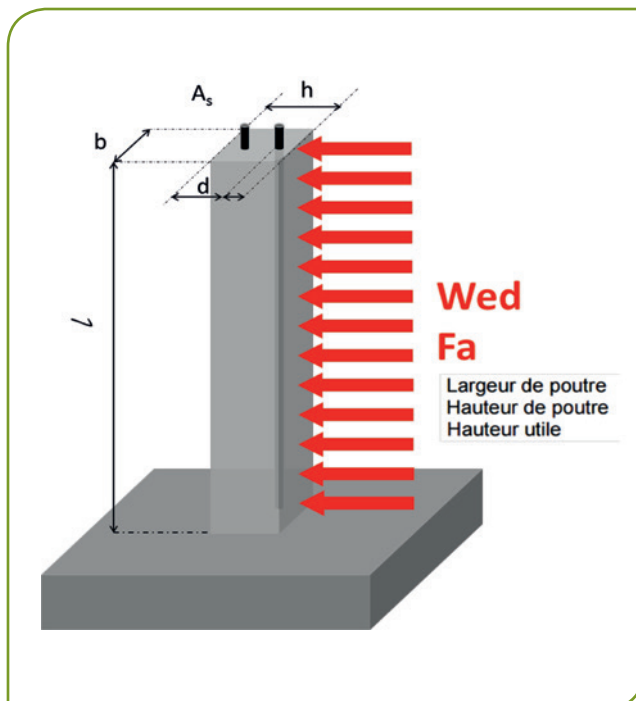
#### Nota :

Le calcul des aciers verticaux est réalisé en considérant que seules les colonnes de béton (consolés) de section continue sur la hauteur de l'acrotère participent à la stabilité. Elles sont au nombre de 4 par ml et ont une section minimale de 13 x 13 cm en tous points.

Le moment Mu est calculé à partir du type d'effort :

Les efforts du vent ( $W_e$  = effort surfacique) et les efforts dus aux séismes.

Dans le cas d'acrotères faisant fonction de garde corps, il faut vérifier également la résistance à une charge linéique en tête d'acrotère correspondant à 1 KN/ml pour les bâtiments d'importance C2 à C4 et D.



## ANNEXE

## 4

## Joints de fractionnement et joints diapason

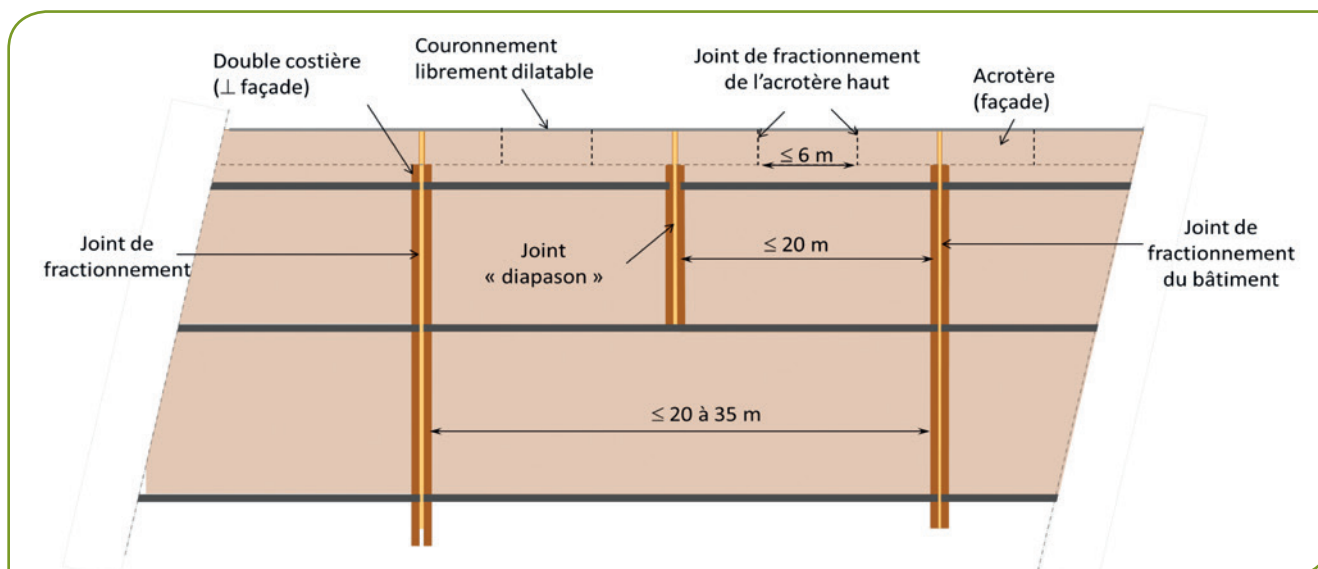
Le **DTU 20.1** impose la réalisation d'un fractionnement pour les maçonneries de grandes dimensions en vue d'éviter les désordres. Ce fractionnement est réalisé à l'aide de joints dits « **joints de dilatation** » ou « de retrait ».

Ces joints sont à réaliser sur toute la hauteur du bâtiment.

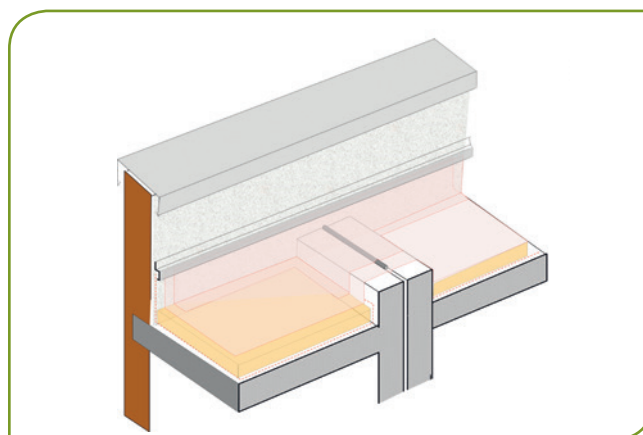
Leur espacement ne peut être supérieur aux valeurs ci-après :

- ▶ 20 m dans les régions sèches ou à forte opposition de températures
- ▶ 35 m dans les régions humides et tempérées

Lorsque les ouvrages surmontant le plancher en béton armé de la toiture ont une **résistance thermique** inférieure à celle qui figure dans la norme NF DTU 20.12, c'est-à-dire **inférieure à 1,00 m<sup>2</sup>.K/W**, il est **nécessaire de recouper le gros œuvre de la toiture** et les maçonneries porteuses dans la hauteur du dernier étage par des joints supplémentaires, appelés « joints diapason », et prévus de telle sorte que la distance entre joints de fractionnement successifs ne dépasse pas 20 m.



La double costière n'a pas nécessairement la même hauteur que l'acrotère.

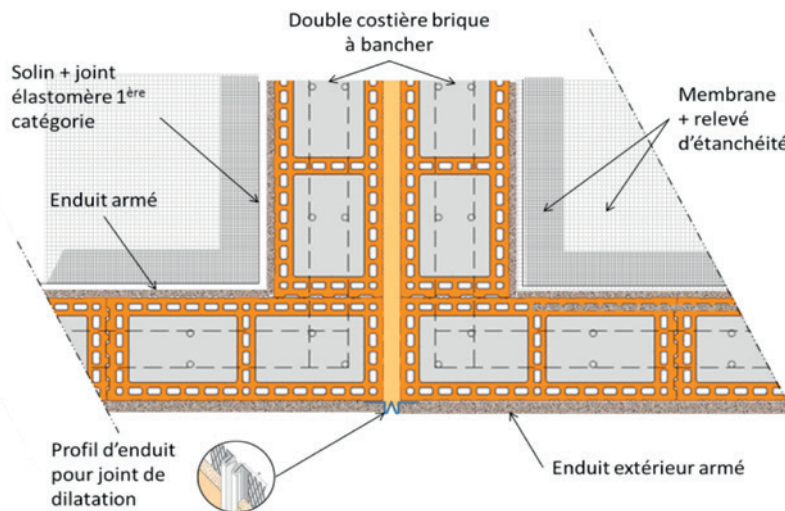


## ANNEXE

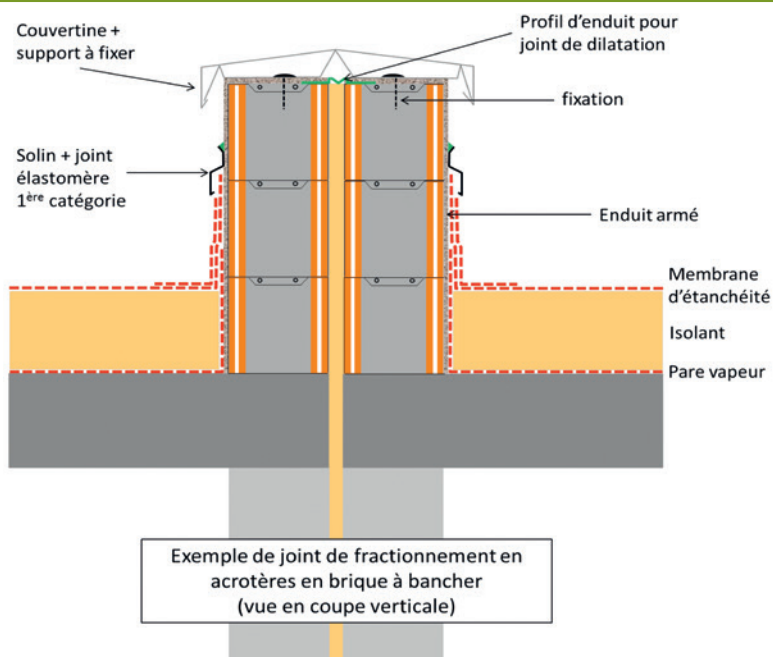
La réalisation de la jonction perpendiculaire entre l'acrotère et la costière reste la même que ce soit pour un joint de fractionnement que diapason.

Ci-dessous quelques exemples de réalisations :

### ► Cas 1 : acrotères et costière (relief) en brique à bancher



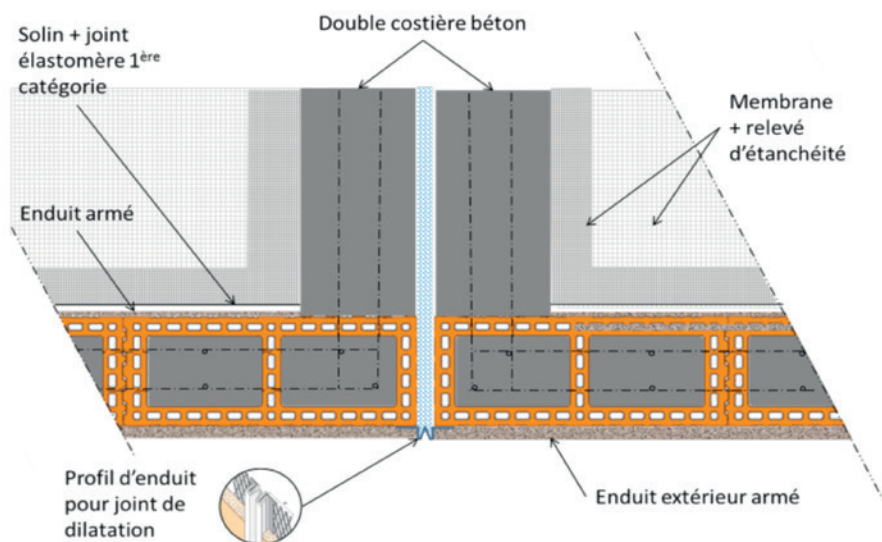
Exemple de joint de fractionnement en acrotères et costière en brique à bancher (vue en coupe horizontale)



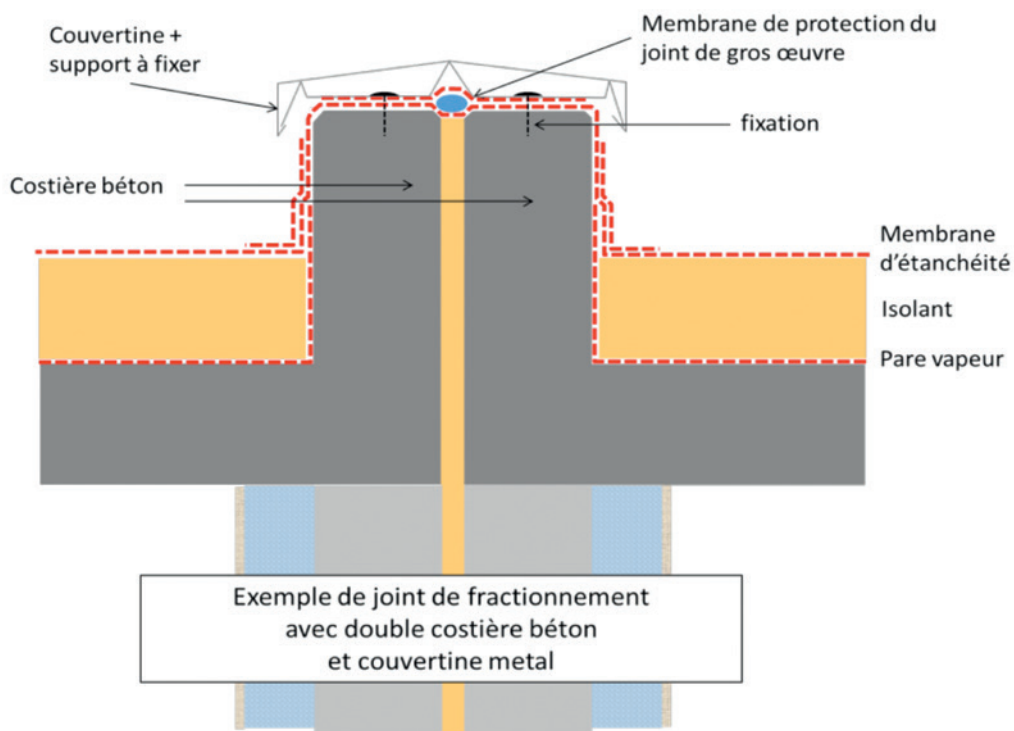
Exemple de joint de fractionnement en acrotères en brique à bancher (vue en coupe verticale)

## ANNEXE

### ► Cas 2 : acrotères en brique à bancher et costière en béton (relief)

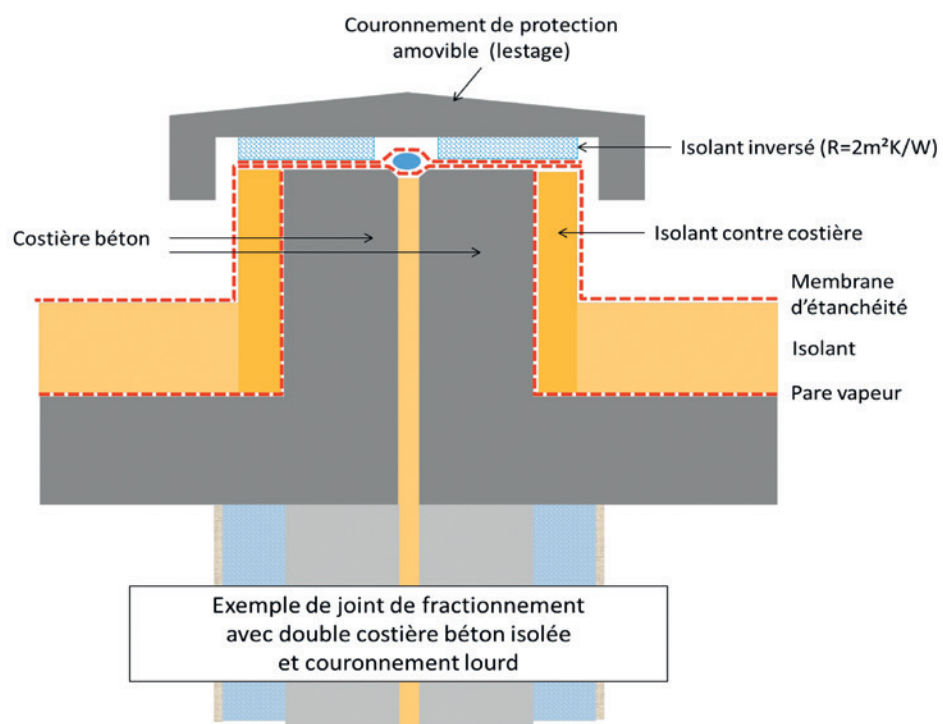
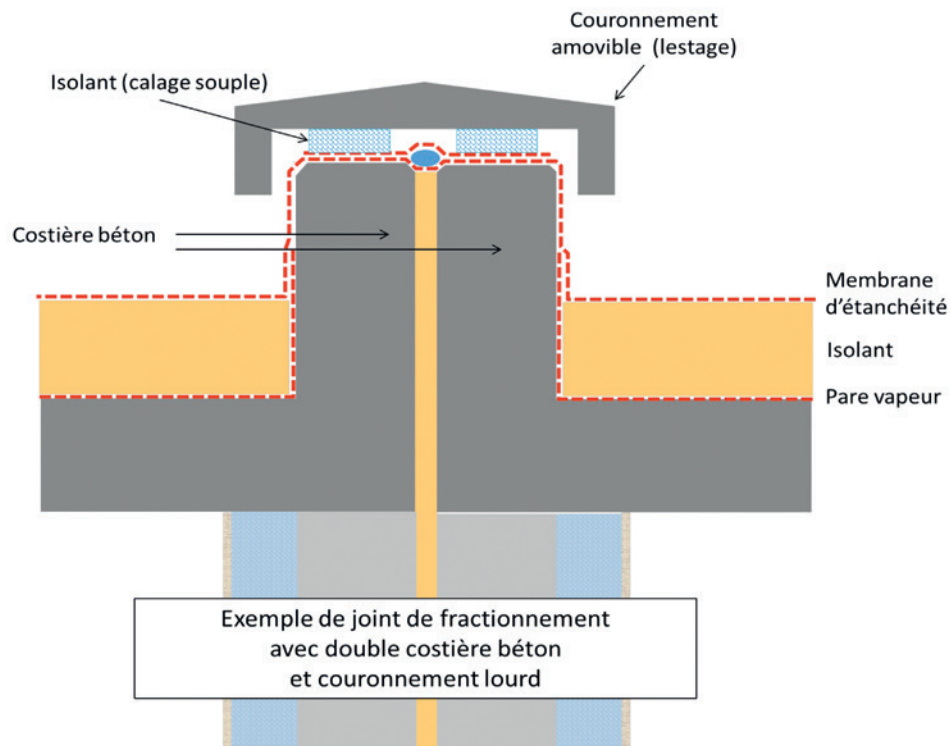


Exemple de joint de fractionnement en acrotères haut en brique à bancher et costière béton (vue en coupe horizontale)



Exemple de joint de fractionnement avec double costière béton et couverture métal

## ANNEXE



# ANNEXE

## 5

Tab 3.1 EC2 P1-1 valeurs de calcul du béton

$f_{ck}$ (MPa)	Classes de résistance du béton													Expression analytique Commentaires	
	12	16	20	25	30	35	40	45	50	55	60	70	80	90	
$f_{ck\ cube}$ (MPa)	15	20	25	30	37	45	50	55	60	67	75	85	95	105	
$f_{cm}$ (MPa)	20	24	28	33	38	43	48	53	58	63	68	78	88	98	$f_{cm} = f_{ck} + 8$ (MPa)
$f_{ctm}$ (MPa)	1,6	1,9	2,2	<b>2,6</b>	2,9	3,2	3,5	3,8	4,1	4,2	4,4	4,6	4,8	5,0	$f_{ctm} = 0,30 \times f_{ck}^{2/3} < C50/60$ $f_{ctm} = 2,12 \cdot \ln(1 + (f_{cm}/10)) > C50/60$
$f_{ctk0,05}$ (MPa)	1,1	1,3	1,5	1,8	2,0	2,2	2,5	2,7	2,9	3,0	3,1	3,2	3,4	3,5	$f_{ctk\ 0,05} = 0,7 \times f_{ctm}$ fractile 5 %
$f_{ctk0,95}$ (MPa)	2,0	2,5	2,9	3,3	3,8	4,2	4,6	4,9	5,3	5,5	5,7	6,0	6,3	6,6	$f_{ctk\ 0,95} = 1,3 \times f_{ctm}$ fractile 95 %
$E_{cm}$ (GPa)	27	29	30	31	33	34	35	36	37	38	39	41	42	44	$E_{cm} = 22 [(f_{cm}/10)^{0,3}]$ ( $f_{cm}$ en MPa)
$\mathcal{E}_{c1}$ (%)	1,8	1,9	2,0	2,1	2,2	2,25	2,3	2,4	2,45	2,5	2,6	2,7	2,8	2,8	Voir figure 3.2 $\mathcal{E}_{c1}(\%) = 0,7 f_{cm}^{0,31} < 2,8$
$\mathcal{E}_{cu1}$ (%)				3,5						3,2	3,0	2,8	2,8	2,8	Voir figure 3.2 pour $f_{ck} \geq 50$ MPa $\mathcal{E}_{cu1}(\%) = 2,8 + 27[(98 - f_{cm})/100]^4$
$\mathcal{E}_{c2}$ (%)				2,0						2,2	2,3	2,4	2,5	2,6	Voir figure 3.3 pour $f_{ck} \geq 50$ MPa $\mathcal{E}_{c2}(\%) = 2,0 + 0,085(f_{ck} - 50)^{0,53}$
$\mathcal{E}_{cu2}$ (%)				3,5						3,1	2,9	2,7	2,6	2,6	Voir figure 3.3 pour $f_{ck} \geq 50$ MPa $\mathcal{E}_{cu2}(\%) = 2,6 + 35[(90 - f_{ck})/100]^4$
$n$				2,0						1,75	1,6	1,45	1,4	1,4	pour $f_{ck} \geq 50$ MPa $n = 1,4 + 23,4[(90 - f_{ck})/100]^4$
$\mathcal{E}_{c3}$ (%)				1,75						1,8	1,9	2,0	2,2	2,3	Voir figure 3.4 pour $f_{ck} \geq 50$ MPa $\mathcal{E}_{c3}(\%) = 1,75 + 0,55[(f_{ck} - 50)/40]$
$\mathcal{E}_{cu3}$ (%)				3,5						3,1	2,9	2,7	2,6	2,6	Voir figure 3.4 pour $f_{ck} \geq 50$ MPa $\mathcal{E}_{cu3}(\%) = 2,6 + 35[(90 - f_{ck})/100]^4$