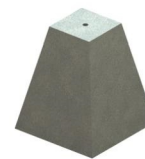


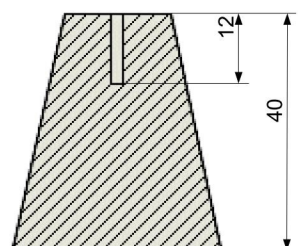
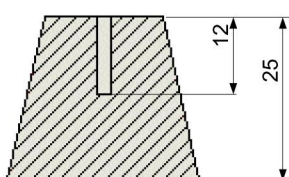
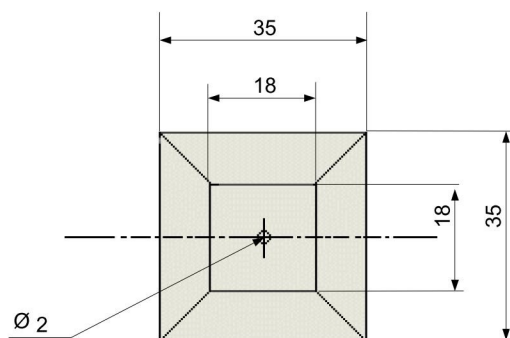
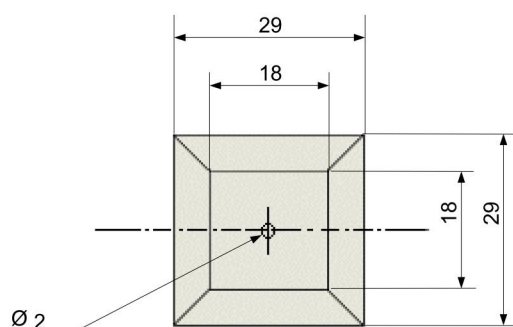
## Dés pour pilier

En béton gris, ton pierre

2 modèles :



Hauteur	Section de la base (en cm)	Poids (en kg)
40	35 X 35	62
25	29 X 29	32



**Ets MAUBOIS Père et Fils**

**Produits en béton**

323751271 RCS CHATEAUROUX