



AVK POTEAU D'INCENDIE RENVERSABLE «PÉGASE STOP 2»

78/7185

Poteau d'incendie incongelable renversible à prises apparentes conforme aux normes NF S 61-213/CN et NF EN 14384 possédant le marquage CE. Installation suivant NF S 62-200. Grande résistance aux intempéries et produits de désinfection grâce au revêtement époxy et polyester des parties internes et non enterrées. Vidange automatique à bille prévenant le gel. Fût supérieur et culot coudé à patin orientables 360°.

Domaine d'emploi :

Poteau d'incendie incongelable renversible à prises apparentes destiné à être utilisé sur des réseaux d'eau potable ou eaux brutes non chargées.

Normes/Certifications :

- Conforme aux normes NF S 61-213/CN et NF EN 14384, installation suivant NF S 62-200
- Perçage des brides de raccordement suivant norme EN 1092-2 : ISO PN 10/16
- Raccords symétriques suivant NF S 61-703
- Joints EPDM suivant NF EN 681-1
- Culot coudé à bride ISOPN10
- Marquage CE
- Tous les matériaux en contact avec l'eau sont certifiés conformes à l'arrêté du 29 mai 1997
- ACS
- Couleur Incendie Rouge suivant réglementation

Épreuves :

- Épreuve hydraulique suivant norme EN-1074-1 : siège 18 bar - corps : 25 bar
- Temps de vidange 7 min.
- Volume d'eau retenu 1 ml

Caractéristiques :

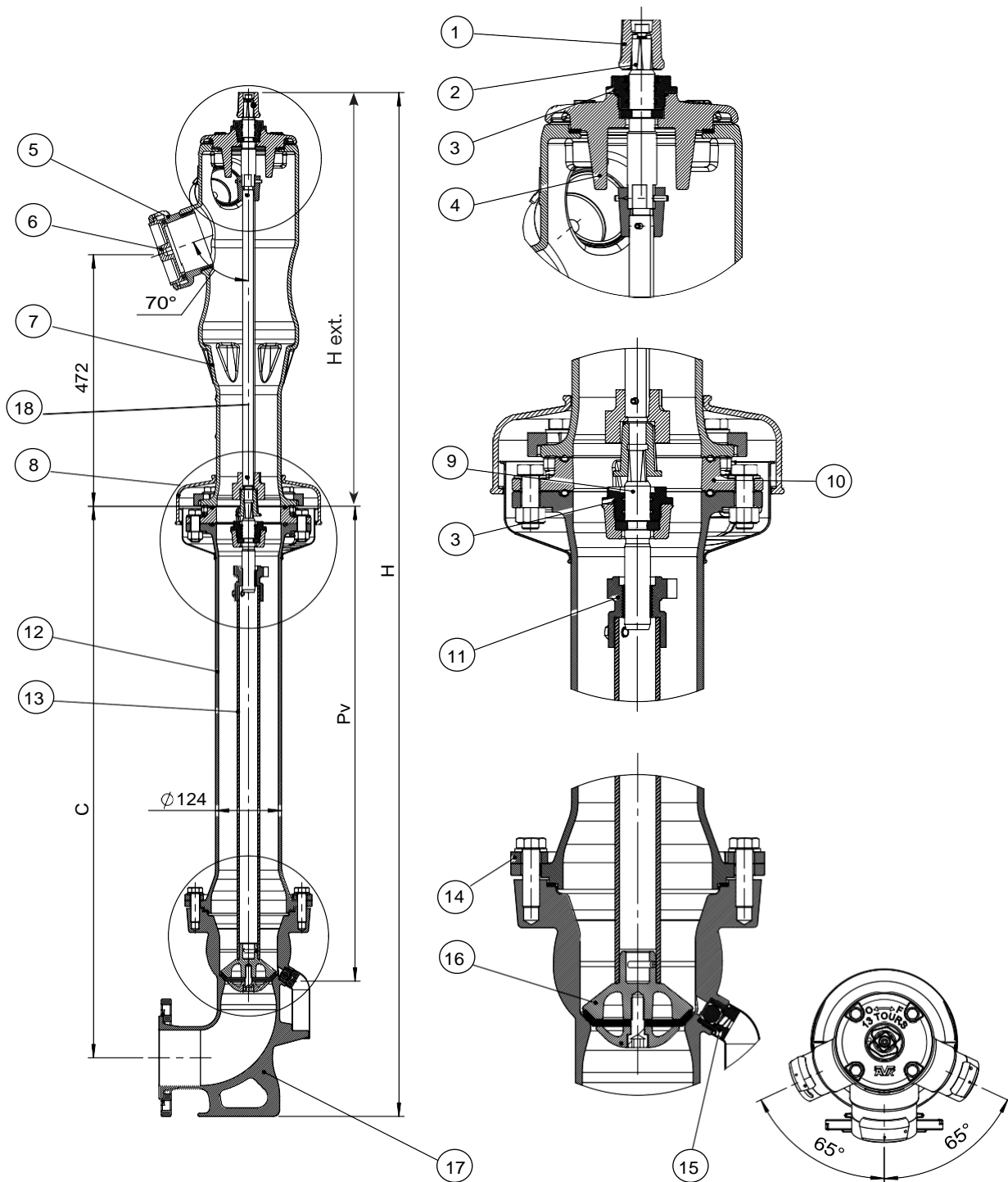
- PFA 16 bar
- 3 profondeurs de mise hors gel disponibles : 1 m, 1,25 m, 1,50 m
- 2 DN : 80 et 100 mm
- Sens de fermeture FSH
- Manoeuvre par carré 30 x 30
- Système de renversabilité économique : la bride de sécurité est remplacée par 4 boulons « fusible ». Ce nouveau dispositif rend plus simple la réparation d'un poteau, il facilite les opérations de maintenance et réduit de coût de la pièce détachée.
- Grande résistance aux intempéries : revêtement époxy intérieur/extérieur des pièces, complété par une couche polyester pour les pièces exposées aux UV
- Système de vidange automatique à bille plus un carter de protection en polymère
- Clapet et vidange sont situés au niveau du coude à patin pour une cote hors gel optimale
- Fût supérieur et coude à patin orientable 360°
- Livré avec chaussette de protection pour éviter salissures et projections lors de l'installation
- Options disponibles hors marque NF: Revêtement Polyester Jaune (1) Vert, autres couleurs nous consulter. (1) pour réseaux surpressés.

Accessoires :

- Esse de réglage 712/7520
- Vanne de sectionnement 02/75
- Clé coudée 78/709
- Kit de sécurité 7899900100
- Manchette BB712/48201
- Allonge 04/35
- BAC Futura fixe 80/32



Expect... **AVR**



Liste des composants

1	Carré de manœuvre	Fonte Ductile EN GJS 500-7 suivant EN1563, revêtement Époxy int./ext. + Polyester extérieur
2	Axe de manœuvre	Acier Inoxydable suivant EN 10088-1
3	Écrou garniture	Laiton suivant EN 12164
4	Chapeau	Fonte Ductile EN GJS 500-7 suivant EN1563, revêtement Époxy int./ext. + Polyester extérieur
5	Raccords	Cupro Aluminium, revêtement Époxy int./ext. + Polyester extérieur
6	Bouchons	Cupro Aluminium, revêtement Époxy int./ext. + Polyester extérieur
7	Fût supérieur	Fonte Ductile EN GJS 500-7 suivant EN1563, revêtement Époxy int./ext. + Polyester extérieur
8	1/2 enjoliveur	Fonte Ductile EN GJS 500-7 suivant EN1563, revêtement Époxy int./ext. + Polyester extérieur
9	Vis de manœuvre	Acier Inoxydable suivant EN 10088-1
10	Bride de support	Fonte Ductile EN GJS 500-7 suivant EN1563, revêtement Époxy intérieur et extérieur
11	Écrou de manœuvre	Laiton suivant EN 12164
12	Fût inférieur	Fonte Ductile EN GJS 500-7 suivant EN1563, revêtement Époxy intérieur et extérieur
13	Tube de manœuvre	Acier Galvanisé
14	1/2 brides	Fonte Ductile EN GJS 500-7 suivant EN1563, revêtement Époxy int./ext. + Polyester extérieur
15	Vidange automatique à bille	Laiton suivant EN 12164
16	Kit clapet inclus :	
	Porte clapet	Fonte Ductile EN GJS 500-7 suivant EN1563, revêtement Époxy intérieur et extérieur
	Clapet	Caoutchouc EPDM
	Anti bélier	Fonte Ductile EN GJS 500-7 suivant EN1563, revêtement Époxy intérieur et extérieur
17	Culot	Fonte Ductile EN GJS 500-7 suivant EN1563, revêtement Époxy intérieur et extérieur
18	Tige de manœuvre	Acier Galvanisé

La liste des composants peut être remplacée par des composants équivalents ou de catégorie supérieure

Références, n° et dimensions

N° réf. AVK	DN	Prise centrale	Prises latérales	H ext. mm	H mm	Pv mm	C mm	Nb tours	Poids théorique kg
78-080-7175-111	80	1 DN 65	2 DN 40	830	1920	890	1000	13	72
78-080-7175-211	80	1 DN 65	2 DN 40	830	2220	1190	1300	13	87
78-080-7175-311	80	1 DN 65	2 DN 40	830	2370	1340	1450	13	92
78-100-7185-121	100	1 DN 100	2 DN 65	830	1920	890	1000	13	74
78-100-7185-221	100	1 DN 100	2 DN 65	830	2220	1190	1300	13	89
78-100-7185-321	100	1 DN 100	2 DN 65	830	2370	1340	1450	13	94