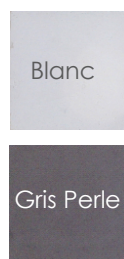
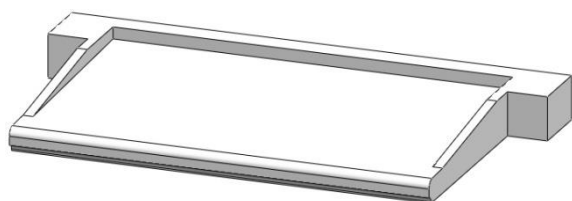
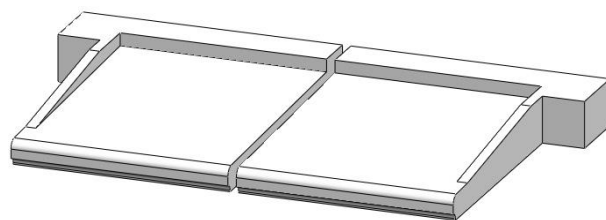


Notice de pose Seuils Chrono Porte

Seuil Chrono Porte



Seuil Chrono Baie



Avantages techniques :

- Pose « chrono » sans aucun coffrage, avec réglage facile de la profondeur, plus de talochage et plus de fer à lisser ;
- Mise en œuvre par tous les temps : de 5 à 40°C,
- Seuil monobloc ou à 2 éléments pour baie, avec rejingots latéraux biseautés pour une étanchéité optimum aux liaisons ;
- Profils et pentes conformes aux dispositions du DTU 20.1,
- Conforme à la norme sismique – règle PS-MI 89 Révisées 92.

Compatible :

- Emploi en seuils de maisons individuelles, immeubles, bureaux ;
- Pour un accès facile aux personnes à mobilité réduite selon le procédé d'accessibilité MSEA.

Les 3 sécurités du seuil chrono :

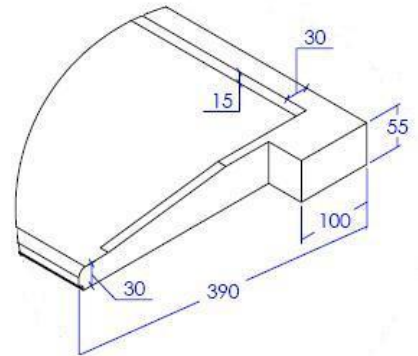
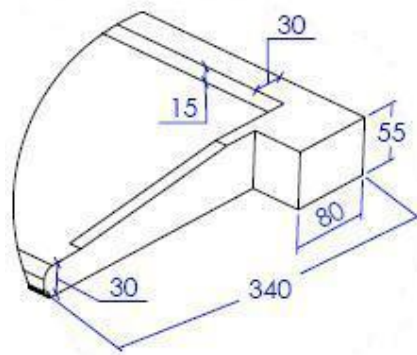
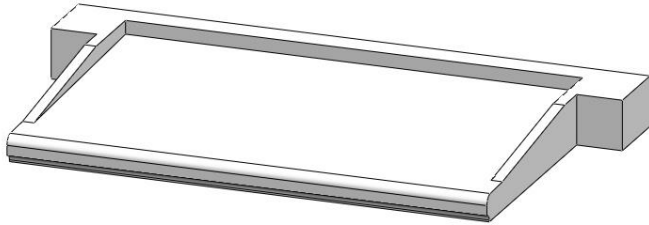
- 1** Etanchéité totale avec rejingot arrière + 2 rejingots latéraux,
- 2** Conforme à la norme sismique avec :
Positionnement direct entre les tableaux,
Pas de risque de fissures avec l'absence de charge de maçonnerie sur les rejingots latéraux ;
- 3** Procédé d'accessibilité MSEA innovant pour un passage facile pour les personnes à mobilité réduite.

Espaces accessibles à tous

- Le Seuil CHRONO MSEA est adapté aux aménagements avec accès facile pour tous.
- Le revêtement de sol extérieur est posé dans ce cas à la jonction au niveau supérieur du seuil.
- Se reporter à la notice de pose du profil accessible MSEA en page 33.

Notice de pose Seuils Chrono Porte

Seuil Chrono Porte



Étape 1 : La Préparation

Nous vous conseillons la mise en œuvre du SEUIL CHRONO en fin des travaux du clos couvert, afin de préserver ses qualités esthétiques.

- Contrôler la livraison et la conformité des seuils.
- Contrôler le niveau et la planéité du support dalle béton (DTU 13.3).
- La côte tableau doit correspondre à **la côte ouverture + 30 mm.**

Étape 2 : Pose chrono du seuil

Encollage du support



- Appliquer une colle carrelage C2/S1 grise ou blanche sur le sol béton avec un peigne 9 mm.

Double encollage



- Dépoussiérer l'envers du SEUIL CHRONO Porte et encoller sa sous-face en couche lissée de 3 mm.

Pose du Seuil Chrono Porte



- Presser manuellement (ne pas taper le seuil avec outillage) sur la colle fraîche votre seuil MSEA.
- Contrôler la position, les réglages de niveau et d'aplomb.

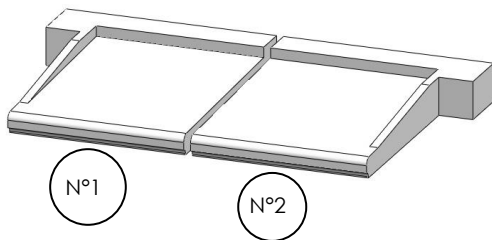
Étanchéité



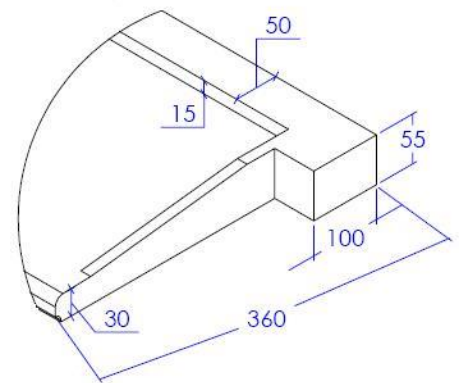
- Comblar les joints avec un mastic d'étanchéité polyuréthane. Ne pas mettre de mastic sur le seuil et laisser polymériser.
- Après la pose, nettoyer et humidifier uniformément chaque seuil avec une éponge et eau propre.
- Laisser sécher.

Notice de pose Seuils Chrono Baie

Seuil Chrono Baie



Pour la fourniture d'un seuil d'une très grande dimension (en 3 voire 4 éléments), veillez à ce que les dates de fabrication soient identiques.



Les éléments 1 et 2 formant le seuil, doivent être du même lot et de même date de fabrication.

Encollage du support



- Appliquer une colle carrelage C2/S1 grise ou blanche sur le sol béton avec un peigne 9 mm.

Pose des éléments



- Dépoussiérer l'envers du SEUIL CHRONO Baie et encoller sa sous-face en couche lissée de 3 mm.

Étanchéité à la jonction



**NOUVEAUTÉ
JUILLET
2021**

- Avant la mise en place du 2^{ème} élément, réaliser un cordon de mastic d'étanchéité à l'embase du 1^{er} élément et sur toute la largeur du seuil reposant sur le béton.

Pose de l'élément N°2



- Pour la pose du 2^{ème} élément, procéder de même façon en double encollage : raccordement facilité par des profils préformés superposés.

Jointoiement



Pot de joint poudre MSEA fourni, à malaxer avec de l'eau claire.

- Malaxer la poudre avec de l'eau claire jusqu'à obtention d'une pâte homogène.
- Remplir le joint sur toute l'épaisseur de l'appui puis le lisser sans creuser.
- Nettoyer la surface de l'appui avec une éponge en mousse fine et de l'eau propre, légèrement humide et fréquemment rincée.

Étanchéité



- Étanchéité périphérique : combler les joints avec un mastic d'étanchéité polyuréthane (ne pas mettre sur le seuil et laisser polymériser).

Notice de pose Seuils Chrono Porte

Les détails et autres conseils

Coffrage par l'arrière



Nettoyage et protection (par vos soins)

- Chaque corps de métier doit protéger les seuils lors de son intervention (ex : menuisier : tout au long de la pose des ouvertures, enduiseur : tout au long de l'application pour éviter les projections ou tâches d'enduits...).
- Une fois les gouttières posées et les enduits finis, nettoyer et humidifier uniformément chaque seuil avec une éponge et une eau propre.
- Laisser sécher.
- Support de menuiserie : pour augmenter la largeur d'assise, le maçon effectue un coffrage intérieur, avec remplissage soigneux au mortier ou béton.

Stockage et transport des seuils chrono

1 - Réception des seuils MSEA :



Notre engagement « qualité de 1^{er} choix », nous impose des autocontrôles rigoureux tout au long de la fabrication, de la préparation de commande, jusqu'au chargement.

A réception de votre livraison, les contrôles à effectuer sont :

- Protection des seuils par housse plastique non dégradée,
- Quantités et longueurs conformes à la commande,
- Bon état des seuils (absences de chocs, tâches...).

Dans les cas de réclamation, contacter votre transporteur.

Au déchargement, ne pas prendre les palettes côté dossard et laisser un espace entre les fourches et la palette sans les brusquer (comme indiqué sur la photo).



2 - Stockage à votre dépôt :



- La protection d'origine par housse plastique ne doit pas être détériorée ni enlevée. Elle préserve les seuils MSEA des salissures et ruissellements d'eau.
- N'enlever la housse plastique qu'au moment de la préparation des commandes.



- Veillez à la retirer complètement et non qu'à moitié, afin d'éviter une éventuelle différence de coloris.
- Une fois la palette ouverte, ne jamais poser les seuils à plat les uns sur les autres.

3 - Livraisons clients :

- Utiliser une palette avec rehausse latérale (en bois) pour le blocage latéral des seuils,
- S'assurer de la solidité de la fixation de la rehausse,
- Le positionnement des seuils contre la rehausse doit être de la plus petite longueur de seuil, à la plus grande ;
- Procéder au cerclage, vissage des cales bois et housage comme indiqué ci-dessous.



- Les seuils doivent être positionnés contre la rehausse de la plus petite longueur, à la plus grande.



CERCLAGE

- Blocage des seuils par cerclage en bas du rejingot avec un lien polyester.



CALE BOIS

- Au niveau du dernier seuil, fixer aux extrémités 2 cales bois par vissage sur la palette afin d'éviter tout mouvement.



- Houser la commande comme les palettes d'origine.