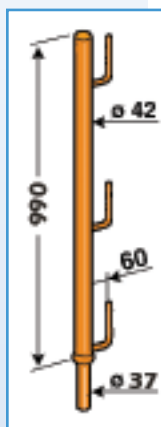


Tréteaux de maçon ø 49

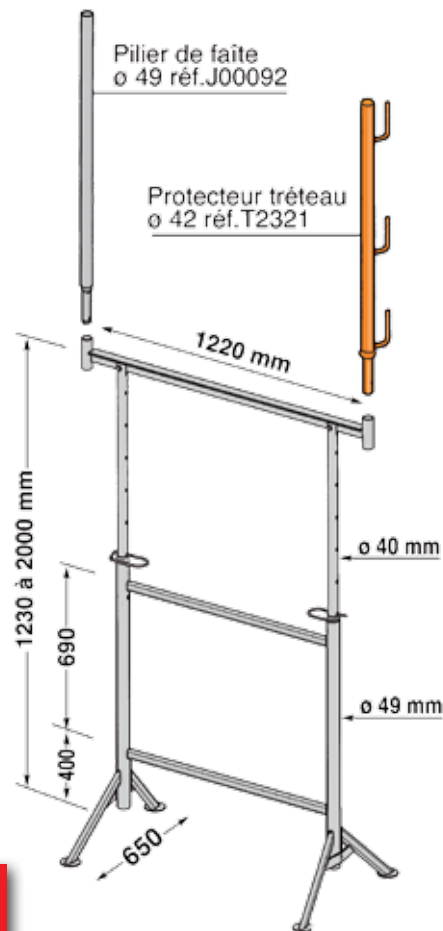
- Tréteau en tube Ø 48,3/2,9 mm avec pieds fixes ou pieds tournants, permettant un meilleur rangement et déplacement.
- Traverse en fer en T 45/45 mm, longueur 1m 22 (permettant la réception de 4 planchers préfabriqués de largeur 300 mm).
- Hauteur réglable de la traverse 1,23 m à 2,00 m.
- **La base peut servir de départ pour l'échafaudage Vito 49**
- Hausse de tréteau 49 :
Hauteur 1,23 à 2 m 5,5 kg - Réf.J00009
Adaptable sur base de tréteau Réf.J00111 et Réf.J00100



Protecteur tréteaux

- Peinture époxy
- **Référence : T2321**
- **Gencod : 3520290309517**
- Poids : 3,3 kg

ATTENTION : plateforme de travail à utiliser selon les prescriptions du décret du 8/01/1965



Désignations	Poids	Pieds fixes	
		Référence	Gencod
Tréteau Ø 49	25 kg	J00046S	3520290071278
Base de tréteau Ø 49 haut. 1,19 m	14 kg	J00111	3520290007994

Pack maçon tréteaux 9 m

Désignations	QTÉ	Réf.	Gencod
Base treteau	4	J00111	3520290007994
Echelle 1,50 m - 3 barreaux	2	J00066	3520290013605
Pilier de faite 1,20 m	2	J00092	3520290013681
Garde corps fixe 3 m	3	J00072	3520290802797
Plancher acier 0,30 x 3 m (300 Kg/m ²)	9	EDA3000	3520290252202

