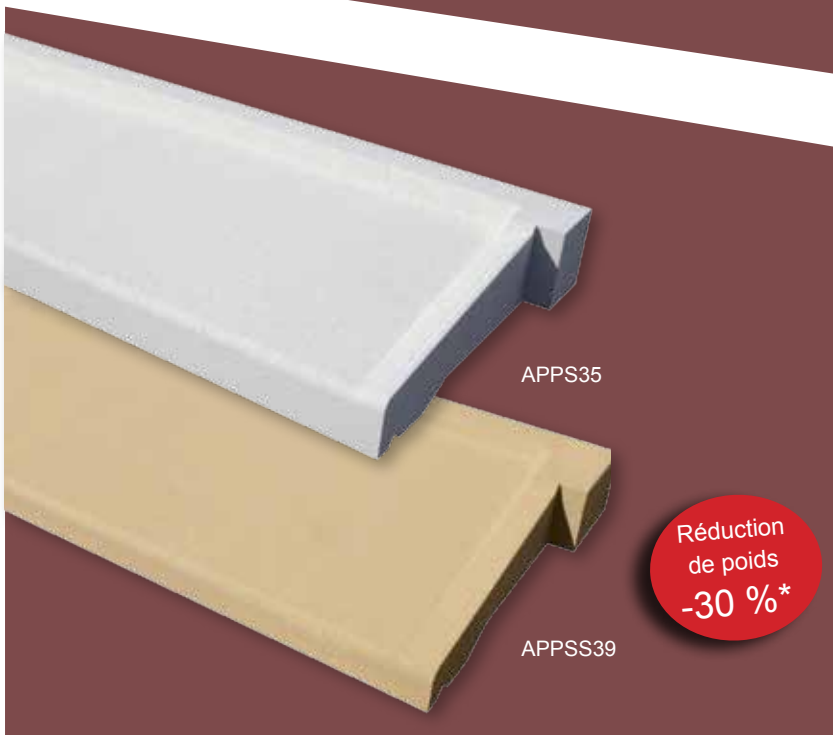




Appuis à Pose Simplifiée

Pour une mise en œuvre facile et rapide



4.117

La simplification de la pose des produits est aujourd'hui un élément clé qui permet d'améliorer le rendement sur les chantiers. Pour cela, Weser a créé des appuis de fenêtre qui rendent la pose particulièrement rapide et aisée.

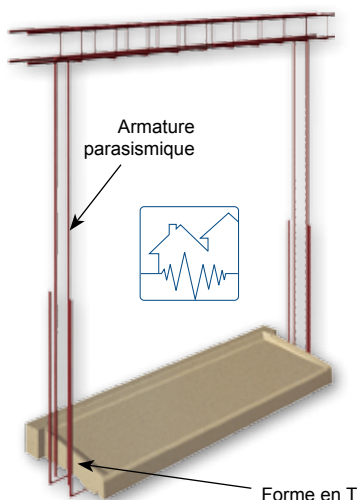
En effet, seul l'appui à Pose Simplifiée sans rejingots latéraux encastrés permet de répondre aux exigences de la réglementation parasismique actuelle qui impose de ne pas modifier les armatures métalliques noyées dans le tableau. Découvrez comment...



* En comparaison avec les appuis standards de même longueur

Caractéristiques et avantages

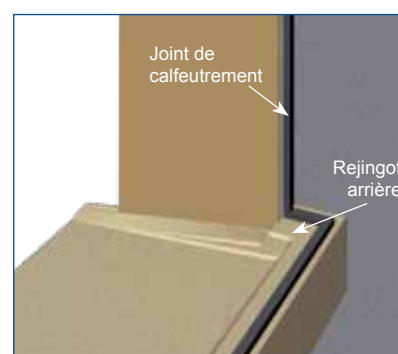
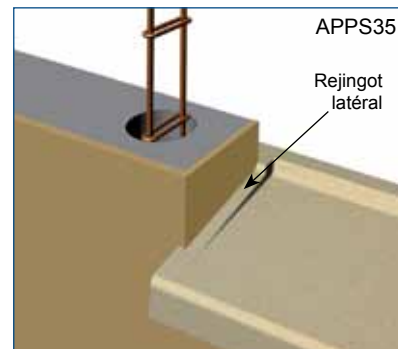
Principe et avantages de la Pose Simplifiée (PS)



□ L'Appui à Pose Simplifiée (APPS35) est conforme à la norme NF P 98-052 «Appuis de fenêtres préfabriqués en béton» à la fois par sa géométrie et par ses caractéristiques de résistance et de porosité (faible perméabilité à l'eau).

□ L'**APPS35**, comme l'**APPSS39**, est équipé de rejingots latéraux évitant les remontées d'humidité dans la maçonnerie. Grâce à leur profil spécial en **T**, ils n'obligent pas à engraver (casser) le bas du tableau (mur) ce qui aurait pour conséquence de toucher les armatures de la baie. Ils permettent une mise en œuvre plus rapide conforme au DTU 20.1 = **1/3 de gain de temps**.

□ Avec les 2 oreilles latérales, la longueur du rejingot arrière est supérieure à la longueur finie de l'ouverture (+ 40 mm de chaque côté). Il répond ainsi aux exigences des DTU 20.1 et 36.5 en permettant un calfeutrement parfait et une étanchéité à l'air optimisée. Il est conforme ainsi aux exigences de la RT 2012.



Des formes plus ergonomiques



APPS35

Tous les appuis de la gamme Weser ont un **nez arrondi** qui, par leur style épuré et moderne, apportent un effet décoratif à la façade. Tous les appuis sont munis d'une goutte d'eau.



Un gain de poids appréciable



APPSS39

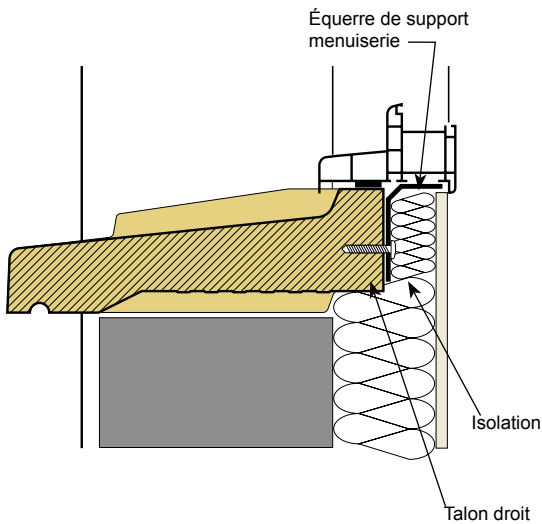
L'**APPSS39**, dit appui «**Slim**», permet de gagner 30% de poids environ sur les produits standards tout en respectant les exigences des DTU 20.1 et 36.5, ainsi que la RT 2012. Cet appui allégé facilite sa manipulation par les artisans = santé préservée !



Réduction de poids
-30 %*

* En comparaison avec les appuis standards de même longueur

Un talon droit pour une isolation renforcée



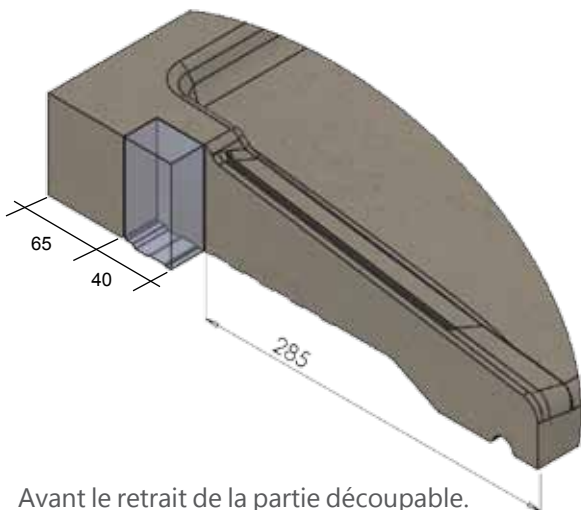
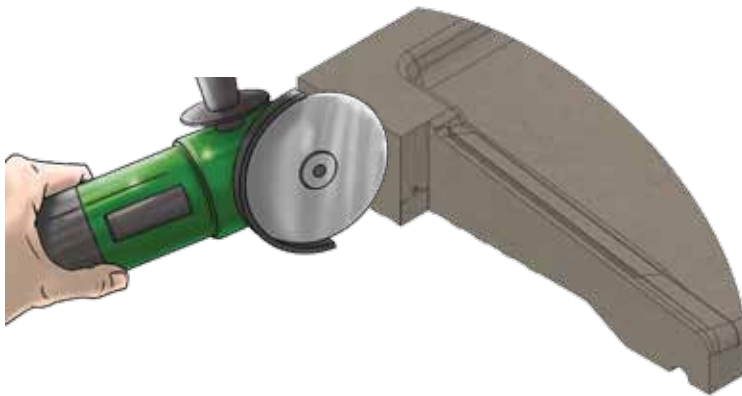
Le talon arrière plat de l'appui permet la fixation d'équerres support de la menuiserie, obligatoires à partir de 90 cm d'ouverture.

Cette solution est indispensable dans le cas d'une isolation de forte épaisseur imposée par les exigences de la nouvelle Réglementation Thermique RT 2012.

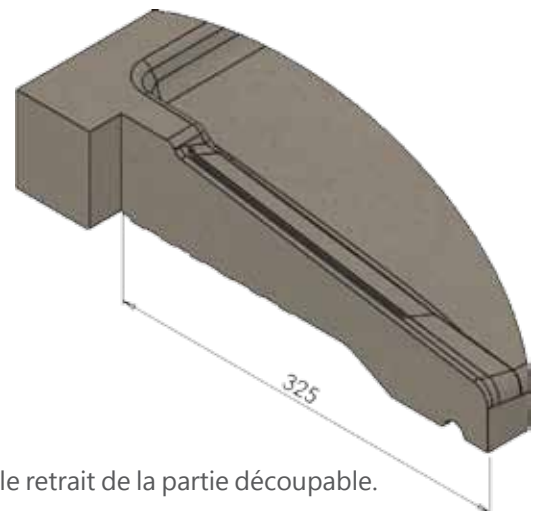
Un appui universel à réglage de profondeur !

L'**APPSS39** offre la possibilité de régler la profondeur de l'appui entre tableau de 28,5 cm à 32,5 cm. Pour cela, les 2 oreilles latérales du produit ont été épaissies afin de permettre, par une opération de coupe sur chantier, d'ajuster la profondeur de l'appui.

Ainsi, l'étanchéité avec la maçonnerie du mur est optimisée que ce soit pour des épaisseurs de parpaings de 20 cm ou celles des briques de 25 cm.



Avant le retrait de la partie découpable.



Après le retrait de la partie découpable.

Caractéristiques et avantages

Principe de réglage de l'APPSS39



Avant le retrait de la partie découpable.



Un repère à 4 cm se trouve sous l'appui.



Après le retrait de la partie découpable.

La partie découpable sur chantier de l'oreille de l'appui APPSS39 se réalise de la manière suivante :



Quelque soit le morceau à retirer, selon la profondeur d'appui souhaitée, vous devez couper par tranche de 1 cm maximum.



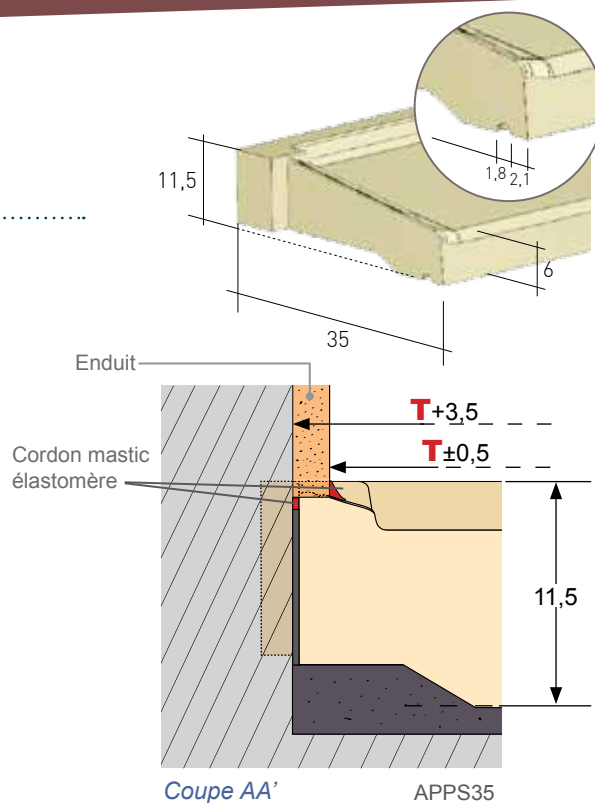
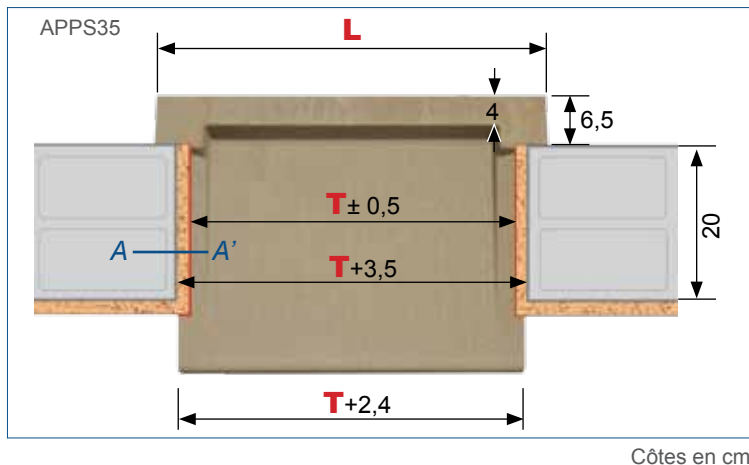
La coupe doit s'effectuer sur 2,8 cm maximum pour préserver le rejingot latéral de l'appui.



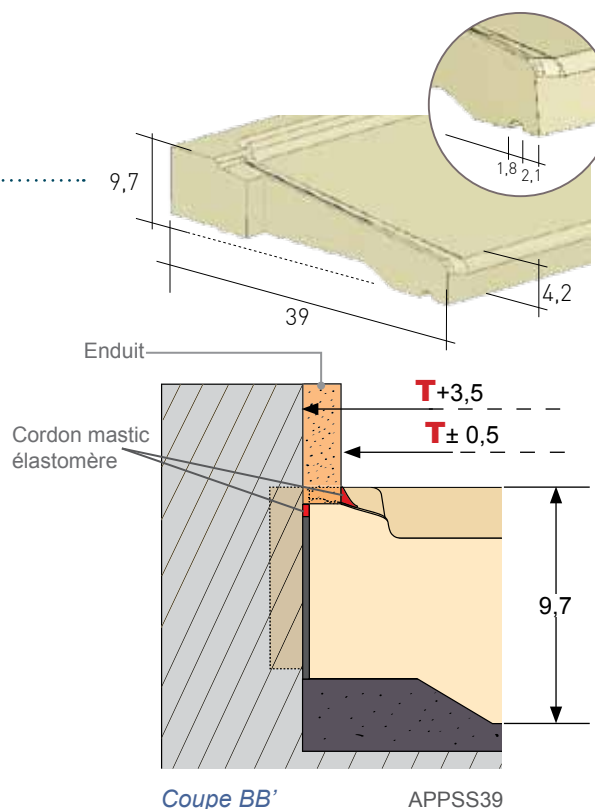
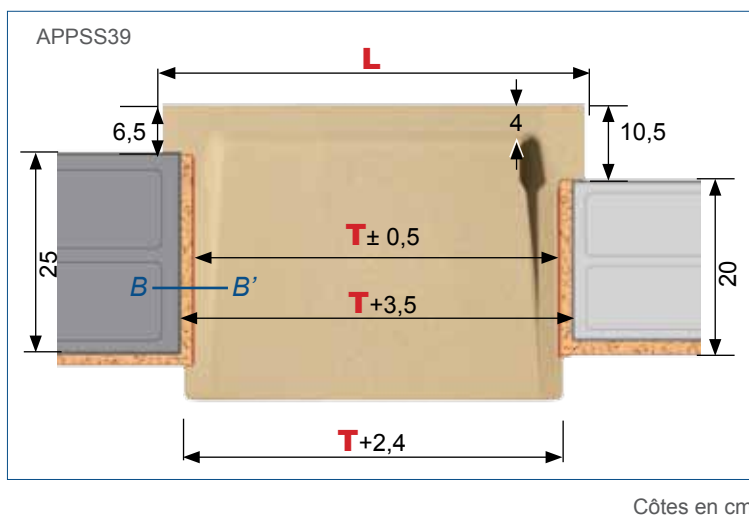
La coupe doit être faite en étant perpendiculaire à l'appui, celui-ci étant calé pour ne pas riper lors de l'opération.
1) Coupez centimètre par centimètre jusqu'au rejingot latéral sans le dépasser afin d'obtenir une coupe propre et droite.
2 - 3) Chaque tranche de 1 cm se détache facilement de l'appui par un léger coup de scie perpendiculaire.

Principe de mise en œuvre

Cas d'un appui APPS35



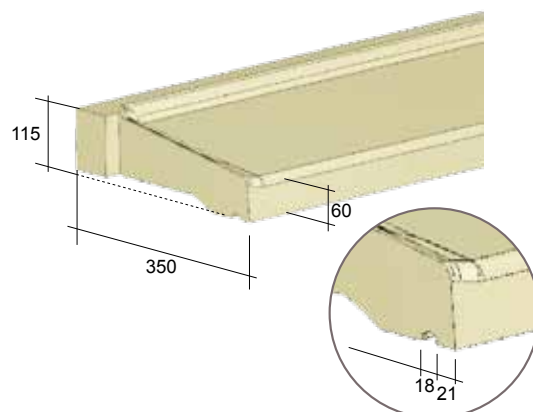
Cas d'un appui APPSS39



- Réaliser le brut des ouvertures à la côte « largeur T tableau + 3,5 cm », ce qui correspond à une épaisseur d'enduit de 1,5 cm de chaque côté.
- Poser l'appui sur un lit de mortier en vérifiant les niveaux. L'appui est mis en place dans l'ouverture par l'intérieur de la construction.
- La pose se fait soit en butée soit en léger retrait en fonction de l'épaisseur d'isolant. Elle évite ainsi l'engravure latérale au bas du tableau et limite considérablement les risques de fissures au niveau du scellement. Pour une dimension d'ouverture « T » en tableau, choisir une référence « $T+10$ » : exemple, pour un tableau fini de 120 cm, prévoir la référence APPS35130 ou APPSS39130.
- Avant réalisation de l'enduit, appliquer un cordon de mastic élastomère entre les rejangots latéraux et les tableaux ainsi qu'en façade, afin de parfaire l'étanchéité.

La gamme

Dimensions APPS35



Appuis APPS35 monobloc

Dimension Tableau (T) / Appui (L)	Références		Dimensions (cm) L x l x H	Poids (kg)	Cotes d'ouverture de la menuiserie
40 / 48	APPS3550	G / B / P	48 x 35 x 6	22,50	43,5 cm
50 / 58	APPS3560	G / B / P	58 x 35 x 6	27,00	53,5 cm
60 / 68	APPS3570	G / B / P	68 x 35 x 6	32,00	63,5 cm
70 / 78	APPS3580	G / B / P	78 x 35 x 6	37,00	73,5 cm
80 / 88	APPS3590	G / B / P	88 x 35 x 6	41,50	83,5 cm
90 / 98	APPS35100	G / B / P	98 x 35 x 6	46,50	93,5 cm
100 / 108	APPS35110	G / B / P	108 x 35 x 6	51,00	103,5 cm
110 / 118	APPS35120	G / B / P	120 x 35 x 6	56,00	113,5 cm
120 / 128	APPS35130	G / B / P	128 x 35 x 6	61,00	123,5 cm
130 / 138	APPS35140	G / B / P	138 x 35 x 6	70,00	133,5 cm
140 / 148	APPS35150	G / B / P	148 x 35 x 6	72,00	143,5 cm
150 / 158	APPS35160	G / B / P	158 x 35 x 6	70,00	153,5 cm
160 / 168	APPS35170	G / B / P	168 x 35 x 6	82,00	163,5 cm
170 / 178	APPS35180	G / B / P	178 x 35 x 6	87,00	173,5 cm
180 / 188	APPS35190	G / B / P	188 x 35 x 6	92,00	183,5 cm

Monobloc jusqu'au
tableau de 180 cm

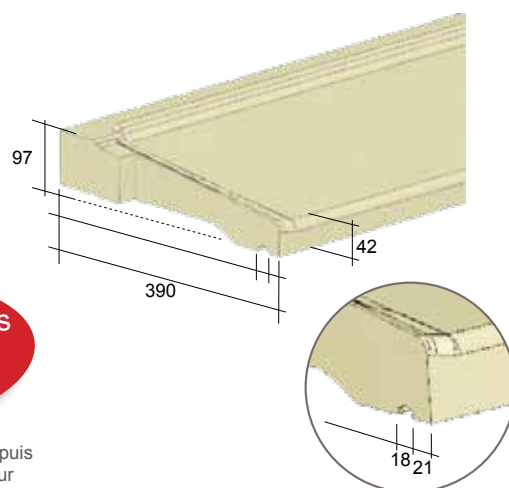
Appuis APPS35 en 2 éléments

Dimension Tableau (T) / Appui (L)	Références		Dimensions (cm) L x l x H	Poids (kg)	Cotes d'ouverture de la menuiserie
190 / 198	APPS35200	G / B / P	198 x 35 x 6	94,50	193,5 cm
200 / 208	APPS35210	G / B / P	208 x 35 x 6	98,00	203,5 cm
210 / 218	APPS35220	G / B / P	218 x 35 x 6	103,00	213,5 cm
220 / 228	APPS35230	G / B / P	228 x 35 x 6	108,00	223,5 cm
230 / 238	APPS35240	G / B / P	238 x 35 x 6	113,5	233,5 cm
240 / 248	APPS35250	G / B / P	248 x 35 x 6	117,5	243,5 cm

Appuis en 2 éléments : autres longueurs, nous consulter.

G : Gris - P : Ton Pierre - B : Blanc Cassé

Dimensions APPSS39



Réduction de poids
-30 %*

* En comparaison avec les appuis standards de même longueur

Appuis APPSS39 monobloc

Dimension Tableau (T) / Appui (L)	Références		Dimensions (cm) L x l x H	Poids (kg)	Cotes d'ouverture de la menuiserie
40 / 48	APPSS3950	G / B / P	48 x 39 x 4,2	18,00	43,5 cm
50 / 58	APPSS3960	G / B / P	58 x 39 x 4,2	22,40	53,5 cm
60 / 68	APPSS3970	G / B / P	68 x 39 x 4,2	26,20	63,5 cm
70 / 78	APPSS3980	G / B / P	78 x 39 x 4,2	30,00	73,5 cm
80 / 88	APPSS3990	G / B / P	88 x 39 x 4,2	33,80	83,5 cm
90 / 98	APPSS39100	G / B / P	98 x 39 x 4,2	37,60	93,5 cm
100 / 108	APPSS39110	G / B / P	108 x 39 x 4,2	41,40	103,5 cm
110 / 118	APPSS39120	G / B / P	120 x 39 x 4,2	45,20	113,5 cm
120 / 128	APPSS39130	G / B / P	128 x 39 x 4,2	49,00	123,5 cm
130 / 138	APPSS39140	G / B / P	138 x 39 x 4,2	52,80	133,5 cm
140 / 148	APPSS39150	G / B / P	148 x 39 x 4,4	59,00	143,5 cm
150 / 158	APPSS39160	G / B / P	158 x 39 x 4,4	62,90	153,5 cm
160 / 168	APPSS39170	G / B / P	168 x 39 x 4,4	66,90	163,5 cm
170 / 178	APPSS39180	G / B / P	178 x 39 x 4,4	70,80	173,5 cm
180 / 188	APPSS39190	G / B / P	188 x 39 x 4,4	75,3	183,5 cm

Monobloc jusqu'au
tableau de 180 cm

Appuis APPSS39 en 2 éléments

Dimension Tableau (T) / Appui (L)	Références		Dimensions (cm) L x l x H	Poids (kg)	Cotes d'ouverture de la menuiserie
190 / 198	APPSS39200	G / B / P	198 x 39 x 4,2	79,20	193,5 cm
200 / 208	APPSS39210	G / B / P	208 x 39 x 4,2	78,90	203,5 cm
210 / 218	APPSS39220	G / B / P	218 x 39 x 4,2	82,70	213,5 cm
220 / 228	APPSS39230	G / B / P	228 x 39 x 4,2	86,70	223,5 cm
230 / 238	APPSS39240	G / B / P	238 x 39 x 4,2	91,40	233,5 cm
240 / 248	APPSS39250	G / B / P	248 x 39 x 4,2	94,10	243,5 cm

Appuis en 2 éléments : autres longueurs, nous consulter.

G : Gris - P : Ton Pierre - B : Blanc Cassé

Gammes complémentaires

WESER, spécialiste français du béton préfabriqué, propose une gamme complète de produits innovants qui répondent aux spécifications normatives et offrent des avantages aux professionnels de l'Habitat Individuel et à l'habitant.

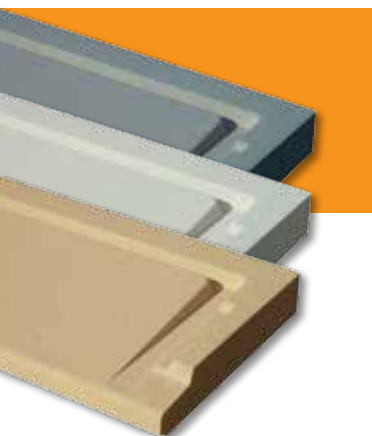


APPUI STANDARD



Fiche produit
disponible sur
demande ou sur
www.weser.fr

Weser propose sa gamme d'appuis standards en largeurs de 28 et 35 cm. Leurs caractéristiques dimensionnelles précises issues d'un béton technologique, facilitent la pose de la menuiserie. Avec le profil de nez arrondi, leurs lignes sont plus ergonomiques et moins agressives en façade. La forme des rejingots a été spécialement étudiée afin d'assurer une étanchéité parfaite, en particulier sous les menuiseries.



SEUIL UNIVERSEL STANDARD



Fiche produit
disponible sur
demande ou sur
www.weser.fr

Le confort d'accessibilité de l'habitat est un principe qui est clairement inscrit dans le Code de la Construction et de l'Habitation. Désormais la réglementation est applicable à de très nombreux bâtiments neufs. C'est pour cela que Weser a développé les seuils UNIVERSELS, permettant ainsi aux constructeurs d'offrir des accès confortables tout au long de la vie de l'habitat.

Nos schémas étant des schémas de principe, pour une installation conforme, se référer aux documents ci-dessous :

- NF DTU 36.5 – Mise en œuvre des fenêtres et portes extérieures – P1-1
- NF DTU 52.1
- Norme NFP 98 052

Weser vous propose une gamme complète de décors de façade et d'aménagement extérieur pour votre jardin.

Documentez-vous auprès de votre distributeur ou en consultant le site www.weser.fr.



WESER SAS

1 route de Cléré - 37130 Mazières-de-Touraine

Tél. +33(0)2 47 96 23 23 - Fax +33(0)2 47 96 44 69

Internet : www.weser.fr