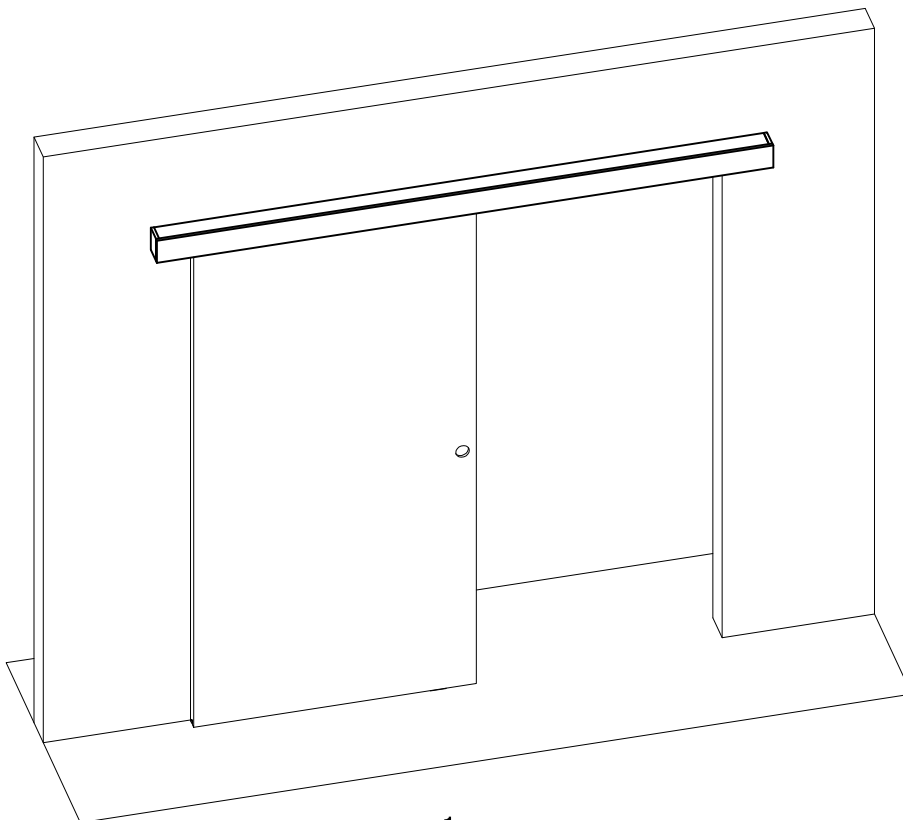


ECLISSE®

0069
03

- | | | | |
|-----------|--|-----------|--|
| IT | MONTAGGIO KIT ESTERNO MURO "PARIS" | FR | NOTICE DE POSE DU RAIL EN APPLIQUE "PARIS" |
| GB | ASSEMBLY INSTRUCTIONS FOR ECLISSE „PARIS” - SURFACE MOUNTED SLIDING DOOR | DE | MONTAGE DES VOR DER WAND LAUFENDEN SYSTEMS „PARIS" |
| PT | MONTAGEM BATENTE PARA KIT EXTERNO PAREDE "PARIS" | PL | INSTRUKCJA MONTAŻU SYSTEMU NAŚCIENNEGO "PARIS" |
| CZ | MONTÁŽ POSUVU PO ZDI „PARIS" | RU | ИНСТРУКЦИЯ ПО МОНТАЖУ РАЗДВИЖНОГО МЕХАНИЗМА ВДОЛЬ СТЕНЫ «PARIS» |
| SK | NÁVOD NA MONTÁŽ SÚPRAVY „PARIS" PRE POSUV DVERÍ POPRI STENE | RO | INSTRUCȚIUNI de MONTAJ pentru SISTEMUL APLICAT, KIT „PARIS" |
| ES | MONTAJE DEL KIT DE GUÍA EXTERIOR DE LA PARED "PARIS" | SI | NAVODILA ZA SESTAVO ECLISSE "PARIS" - DRNO VODILO OB STENI |
| NL | MONTAGEHANDLEIDING T.B.V. VÓÓR DE WAND SCHUIVEND SYSTEEM MODEL "PARIJS" | HU | ÖSSZESZERLÉSI ÚTMUTATÓ AZ ECLISSE "PARIS" - FAL ELŐTT FUTÓ TOLÓAJTÓHOZ |





IT

Seguire attentamente le istruzioni.
Per un corretto montaggio, utilizzare utensili adatti come indicato e, per una corretta ergonomia, eseguire gli assemblaggi su supporti adeguati.
Alcune parti dei componenti possono avere delle superfici appuntite.
E' necessario quindi utilizzare adeguati dispositivi di protezione e proteggere le zone di lavoro.
"ECLISSE srl", non si assume alcuna responsabilità per danni derivati dall'uso non conforme alle presenti istruzioni.

Tutti i componenti del controtelaio sono testati e controllati in "ECLISSE srl"

GB

If you follow carefully these instructions for the assembly and installation process your life will be easier!
A pair of tressles are very useful when assembling the frames.
Some parts may have sharp edges so use gloves and be careful when handling the parts.

All Eclipse products are fully inspected and tested before they leave the factory.

BR

Seguir atentamente as instruções.
Para uma instalação correta, utilize ferramentas apropriadas conforme as Instruções e, para uma ergonomia adequada, efetue as instalações utilizando suportes adequados. Algumas partes dos componentes podem ter superfícies cortantes, portanto é necessária a utilização de equipamentos de proteção adequados e é preciso proteger as áreas destinadas à execução dos trabalhos.
"ECLISSE srl", não assume qualquer responsabilidade por danos resultantes da utilização e execução que não estejam de acordo com estas instruções.

Todos os componentes do caixilho/sistema embutido são testados e controlados na "Eclipse srl"

PT

CZ

Postupujte pozorně dle pokynů.
Pro správnou instalaci používejte vhodné nástroje a s ohledem na bezpečnost práce používejte vhodné pracovní pomůcky. Některé vyrobené části mohou obsahovat ostré prvky. Proto je nutné používat odpovídající ochranné pomůcky a chránit pracovní místa. "ECLISSE srl" neodpovídá za žádné škody vyplývající z nedodržení návodu na montáž.

Všechny komponenty stavební zárubně jsou testovány a kontrolovány v "ECLISSE srl".

SK

Dôsledne dodržiavajte návod na montáž.
Pri montáži používajte uvedené náradie.
Kvôli správnej ergonómii a bezpečnosti pri práci odporúčame použiť montážne podpory.
Niektoré diely môžu mať ostré hrany.
Používajte ochranné pracovné prostriedky.
„ECLISSE srl.“ nezodpovedá za škody spôsobené nedodržaním návodu na montáž.

Všetky komponenty puzdra sú testované a kontrolované v „ECLISSE srl.“.

ES

Seguir las instrucciones con atención.
Para un montaje correcto, utilizar las herramientas indicadas, y para una correcta funcionalidad, ensamblar en los soportes adecuados.
Algunas partes del producto pueden contener superficies punzantes y/o cortantes.
Se necesita utilizar dispositivos de protección adecuados y proteger los espacios de trabajo.
"Eclipse SRL" no asume responsabilidad alguna por los daños derivados en la utilización no conforme a estas instrucciones.

Todos los componentes del contramarco están testados y controlados en "ECLISSE SRL".

NL

Volgt u deze instructies nauwkeurig.
Gebruik voor een correcte montage geschikt gereedschap, zoals aangeraden.
Voor een correcte werkhouding adviseren wij met schragen te werken.
Somme delen van de verschillende onderdelen kunnen scherpe kanten hebben, daarom is het noodzakelijk om de juiste bescherming te dragen en de werkruimte te beschermen.
"ECLISSE srl" is niet aansprakelijk voor schade die ontstaan is door het niet opvolgen van deze instructies.

Alle delen van het frame zijn volledig geïnspecteerd en getest door "ECLISSE srl".

FR

Suivre scrupuleusement les instructions
Afin de réaliser un assemblage correct, choisir un support adapté et utiliser les outils appropriés comme indiqué sur la notice.
Quelques éléments du produit peuvent avoir des parties pointues ou coupantes, il est donc nécessaire d'utiliser des protections corporelles efficaces et sécuriser l'espace de montage.
ECLISSE décline toute responsabilité pour tous dommages provoqués par le non respect de ces règles.

Tous les composants du produit sont testés et vérifiés par ECLISSE SRL.

DE

Folgen Sie genau der Montageanleitung
Für die korrekte Montage, verwenden Sie die angegebenen passenden Werkzeuge. Für die korrekte Ergonomie, sollten die Montagearbeiten auf passende Arbeitsflächen ausgeführt werden.
Einige der Bauteile können spitze Oberflächen haben. Es ist notwendig passende Schutzvorrichtungen zu verwenden und die Arbeitsfläche schützen.
„Eclipse Srl“ übernimmt keine Verantwortung für Beschädigungen, die durch Nichtbeachtung der Montageanleitung hervorgerufen werden.
Wandöffnung nach DIN 18183-1 erstellen
Alle Bauteile des Einbauskastens wurden in „Eclipse“ geprüft und getestet.

PL

Postępować zgodnie z instrukcją montażu.
W celu wykonania prawidłowego montażu, używać odpowiednich narzędzi, zgodnych ze wskazaniami, a dla zapewnienia odpowiedniej ergonomii pracy przy dokonaniu montażu stosować odpowiednie podpory. Powierzchnia niektórych elementów składowych może być ostra. W związku z tym koniecznym jest stosowanie odpowiednich środków ochrony indywidualnej oraz zabezpieczenie obszaru pracy. Eclipse SRL uchyła się od poniesienia jakiegokolwiek odpowiedzialności za poniesione szkody wynikające z postępowania niezgodnego z niniejszą instrukcją.

Wszelkie części składowe asortymentu Eclipse SRL są testowane w wewnętrznym laboratorium.

RU

Пожалуйста, строго следуйте инструкциям.
Для правильной установки пользоваться соответствующим оборудованием как указано, для правильной эргономики сделать монтаж на надежных основах. Некоторые части могут иметь заостренные концы, в связи с чем следует использоваться соответствующим предохранительным устройством и защитить рабочую зону.
«ECLISSE srl» не несет ответственности за ущерб, ставший следствием несоблюдения правил, содержащихся в данной инструкции.

Все компоненты пенала проходят необходимую проверку в фирме «ECLISSE srl».

RO

Urmați cu atenție instrucțiunile de montaj.
Pentru un montaj corect, folosiți ustensile potrivite, iar pentru o ergonomie adecvată, asamblarea se face pe suporturi corespunzătoare, urmând metodele indicate. Unele părți ale componentelor pot avea suprafețe ascuțite.
Prin urmare, este necesar să se folosească echipamente de protecție și să se asigure zona de lucru.
ECLISSE EST SRL nu își asumă nici o responsabilitate pentru daunele survenite ca rezultat al nerespectării prezentelor instrucțiuni.

Toate componentele din structura cadrelui metalic sunt testate și controlate în fabrică.

SI

Če boste pazljivo prebrali in upoštevali dana navodila za sestavo in montažo podboja bo bistveno enostavneje.
Priporočljiva je uporaba rokavic zaradi morebitnih ostrih robov in previdno rokujte z izdelkom.

Vsi Eclipse izdelki so pod stalno kontrolo in testirani preden zapustijo tovarno.

HU

Az összeszerelésnél figyelmesen kövesse a beépítési útmutatót!
Szerelőbak használata megkönnyíti az összeszerelést.
Az éles szélek sérülést okozhatnak, ezért használjon védőkesztyűt az összeszerelésnél.

Minden Eclipse termék minőségellenőrzésen esik át forgalomba kerülés előtt.

HR

Pažljivo slijedite upute.
Za pravilnu montažu, koristite odgovarajući alat kao što je navedeno, a za postizanje pravilnog ergonomskog položaja, montirajte dijelove na odgovarajuće nosače. Površine pojedinih sastavnih dijelova mogu biti zaostrene. Stoga je potrebno koristiti odgovarajuću zaštitnu opremu i zaštititi područja rada.
"ECLISSE srl" ne preuzima nikakvu odgovornost za štete prouzročene korištenjem koje nije u skladu s ovim uputama.

Svi sastavni dijelovi okova za vrata su ispitani i provjereni u "ECLISSE srl"

FI

Noudata näitä kokoamis- ja asennusohjeita tarkasti.
Kehysten kokoamisessa kannattaa käyttää apuna pukkeja.
Käytä suojakäsineitä, sillä osien reunat voivat olla teräviä.

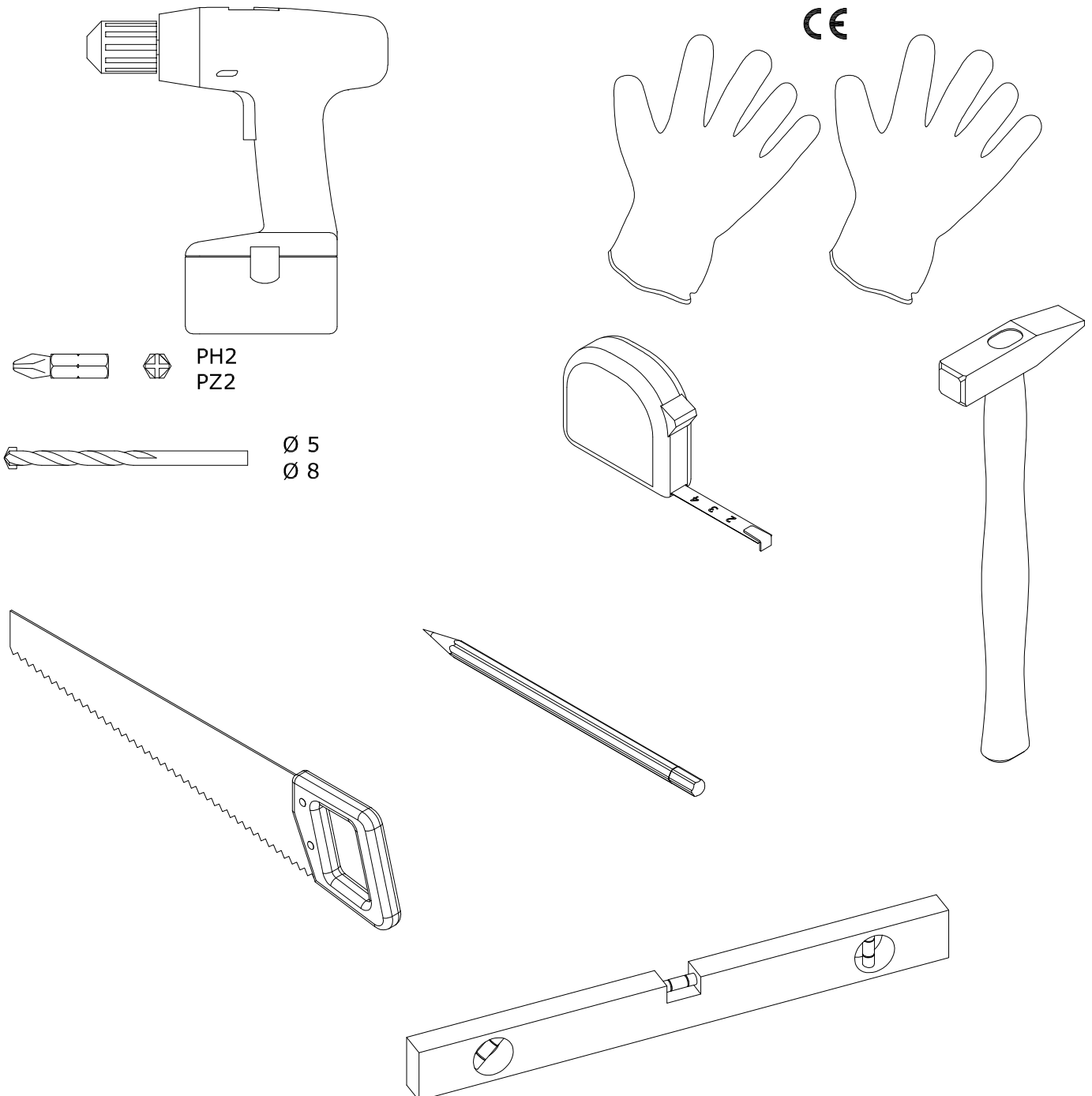
Kalkki Eclipse-tuotteet tarkastetaan ja testataan tehtaalla ennen toimittamista.

TR

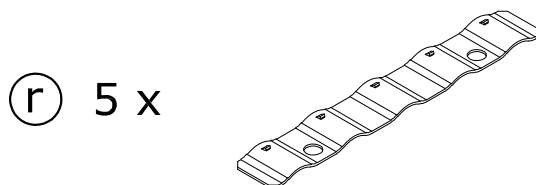
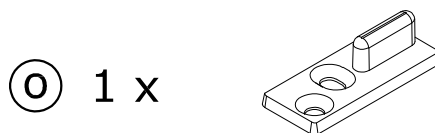
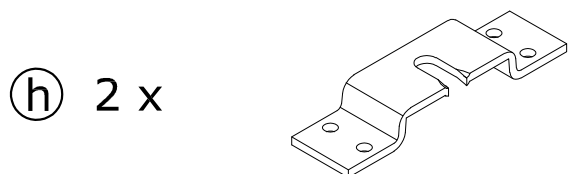
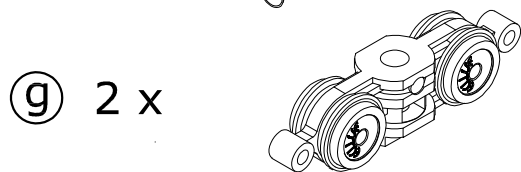
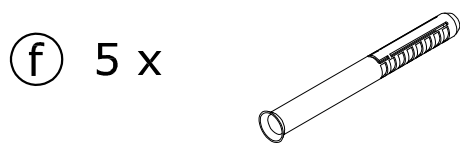
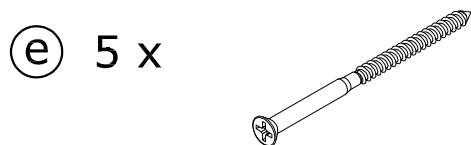
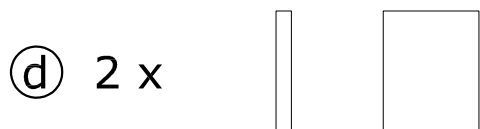
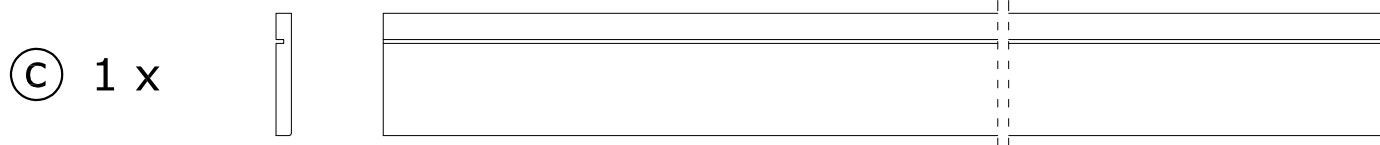
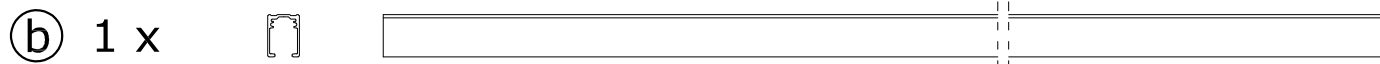
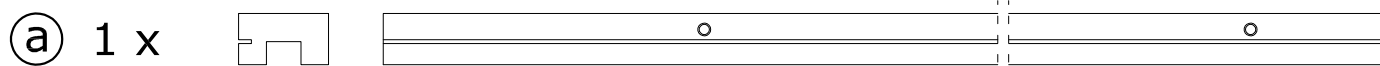
Eğer bu talimatları dikkatle takip ederseniz, montaj ve kurulum için işiniz daha kolay olacaktır.
Çerçevenin montajını yaparken, bir çift kasanın kullanılması çok faydalı olur.
Bazı parçalar keskin kenarlara sahip olabilir, bu nedenle eldiven kullanılmalı ve parçaları tutarken daha dikkatli olunmalıdır.

Eclipse'nin tüm ürünleri fabrika çıkışından önce kontrol edildi ve test edildi.

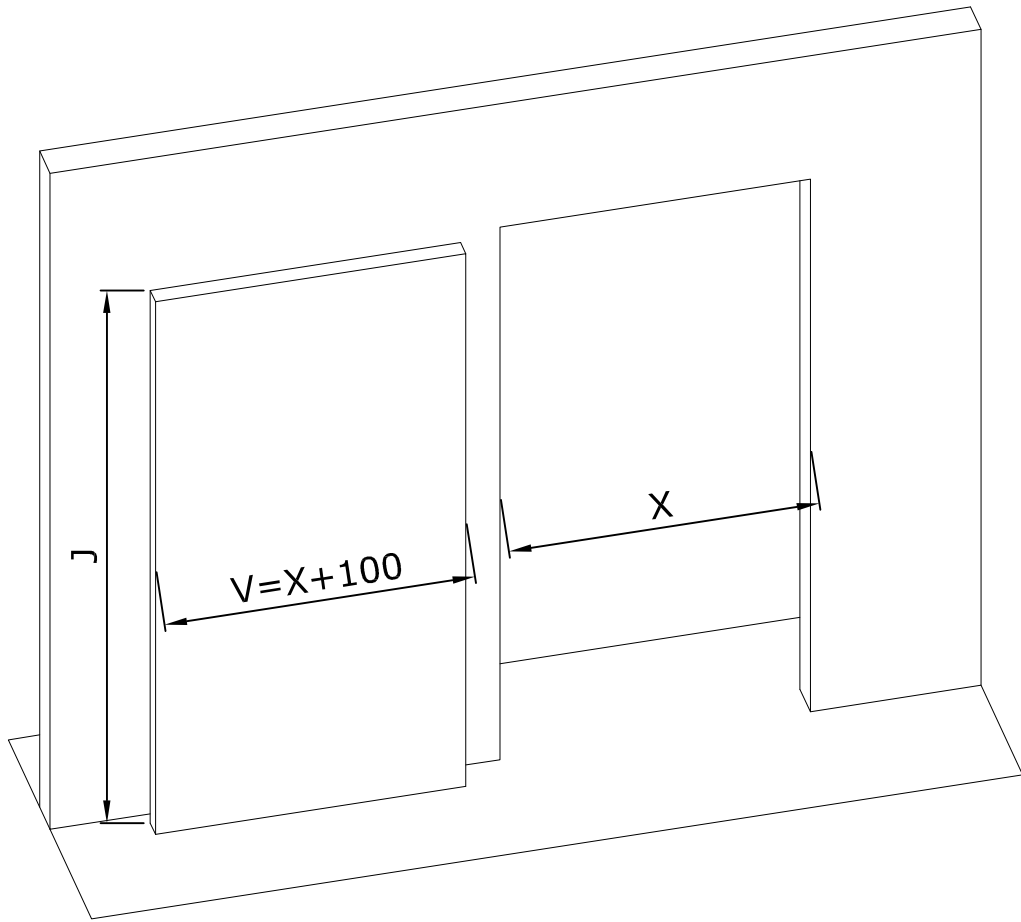
ATTREZZATURA NECESSARIA PER IL MONTAGGIO
TOOLS REQUIRED
EQUIPAMENTOS NECESSÁRIOS PARA A MONTAGEM
NÁRADÍ POTŘEBNÉ K MONTÁŽI
NÁRADIE POTREBNÉ NA MONTÁŽ
HERRAMIENTAS NECESARIAS PARA EL MONTAJE
BENODIGD GEREEDSCHAP
OUTILS NECESSAIRES POUR L'ASSEMBLAGE
NOTWENDIGES WERKZEUG ZUR AUSFÜHRUNG DER MONTAGE
OPRZYRZĄDOWANIE POTRZEBNE DO MONTAŻU
НОЕОБХОДИМОЕ ДЛЯ УСТАНОВКИ ОБОРУДОВАНИЕ
ECHIPAMENTE NECESARE PENTRU MONTAJ
PRIPOROČLJIVO ORODJE
SZÜKSÉGES ESZKÖZÖK
ALAT POTREBAN ZA MONTAŽU
TARVITAVAT VÄLINEET
GEREKLI ARAÇLAR



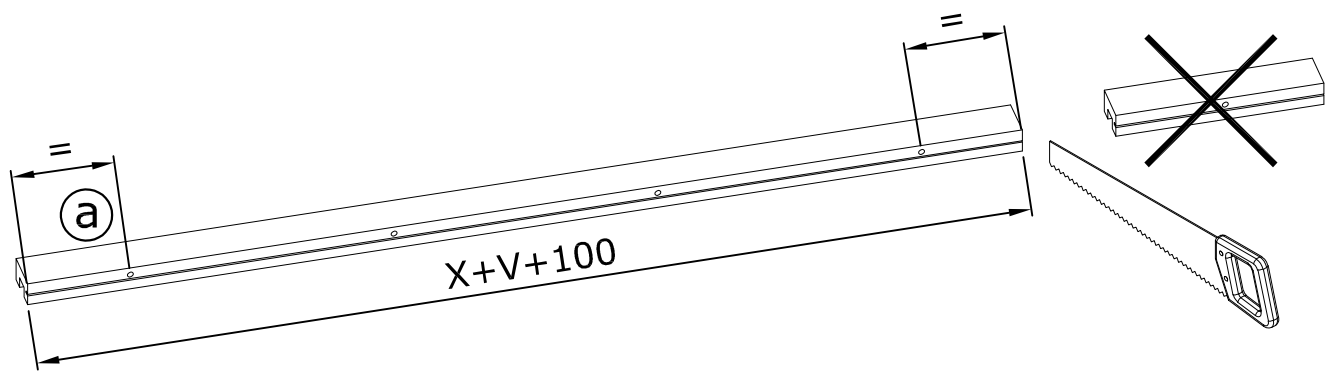
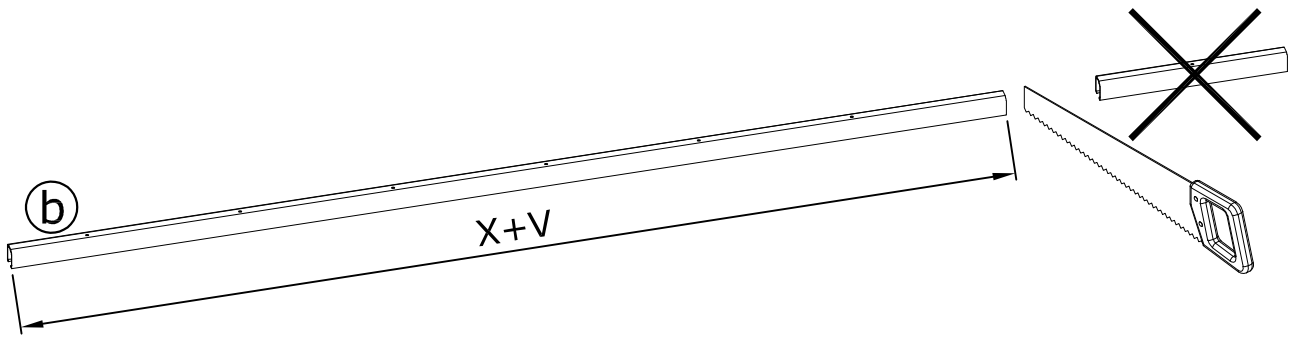
COMPONENTI / COMPONENTS / COMPONENTES / KOMPONENTY / KOMPONENTY /
 COMPONENTES / ONDERDELEN / COMPOSANTS / BAUTEILE / CZĘŚCI / КОМПОНЕНТЫ /
 COMPONENTE / SESTAVNI DELI / ALKATRÉSZEK / SASTAVNI DIJELOVI / OSAT / BİLEŞENLER



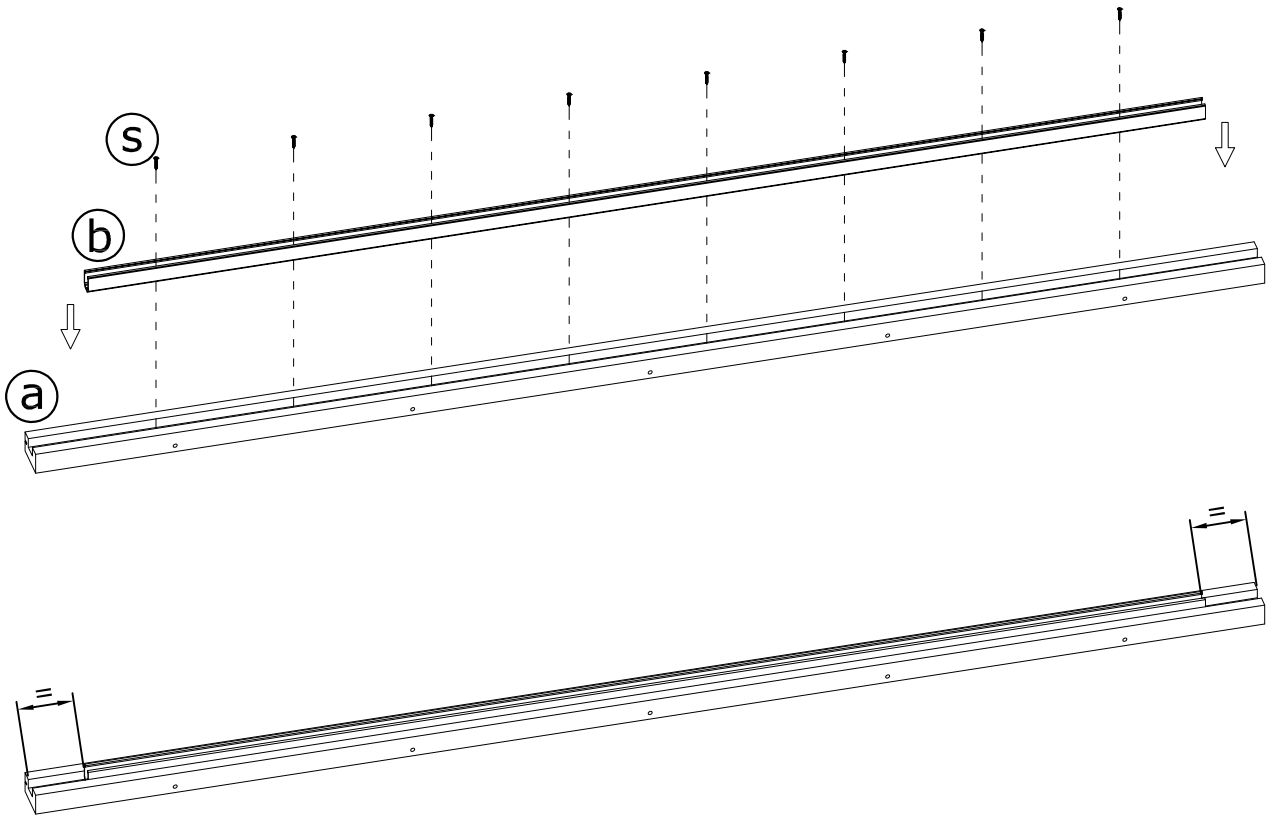
1



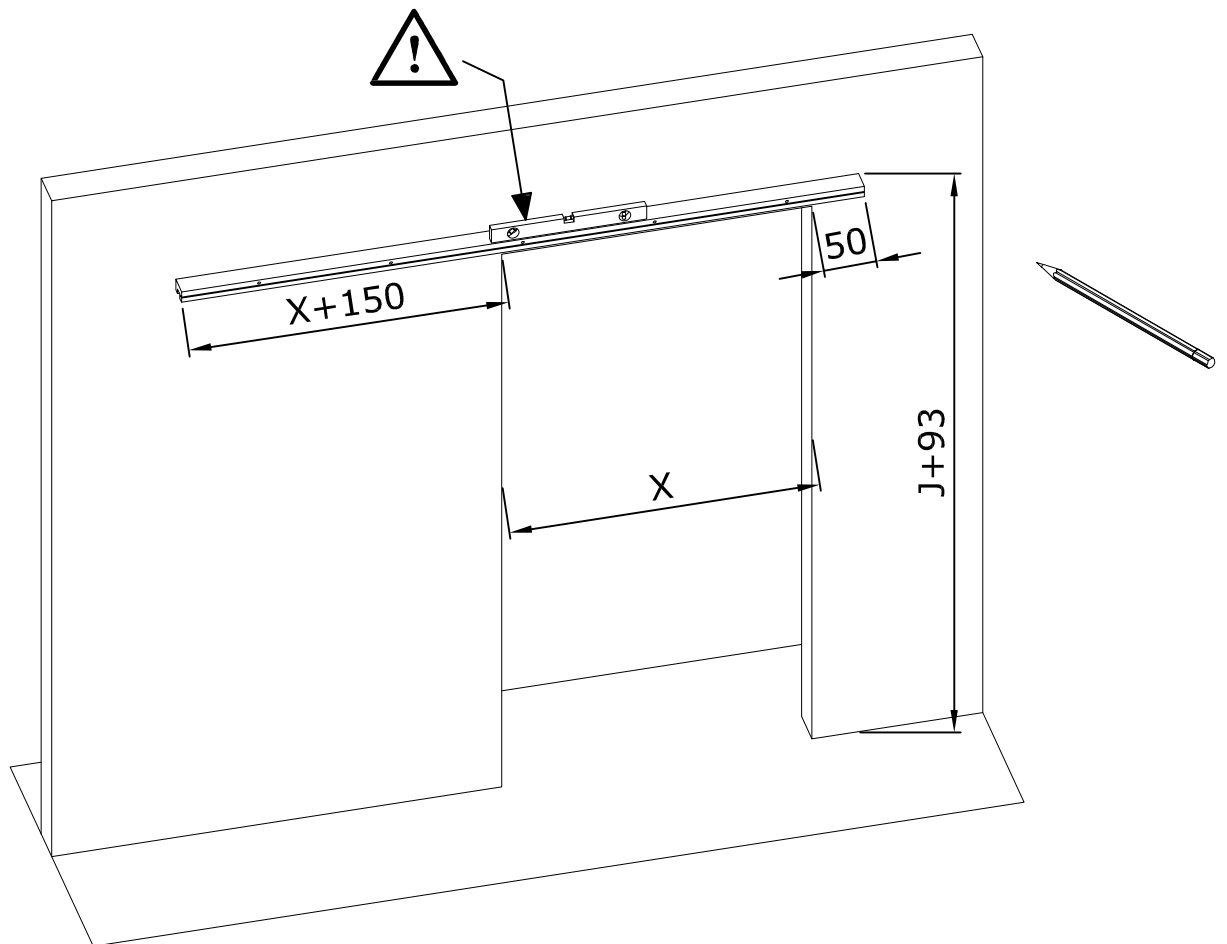
2

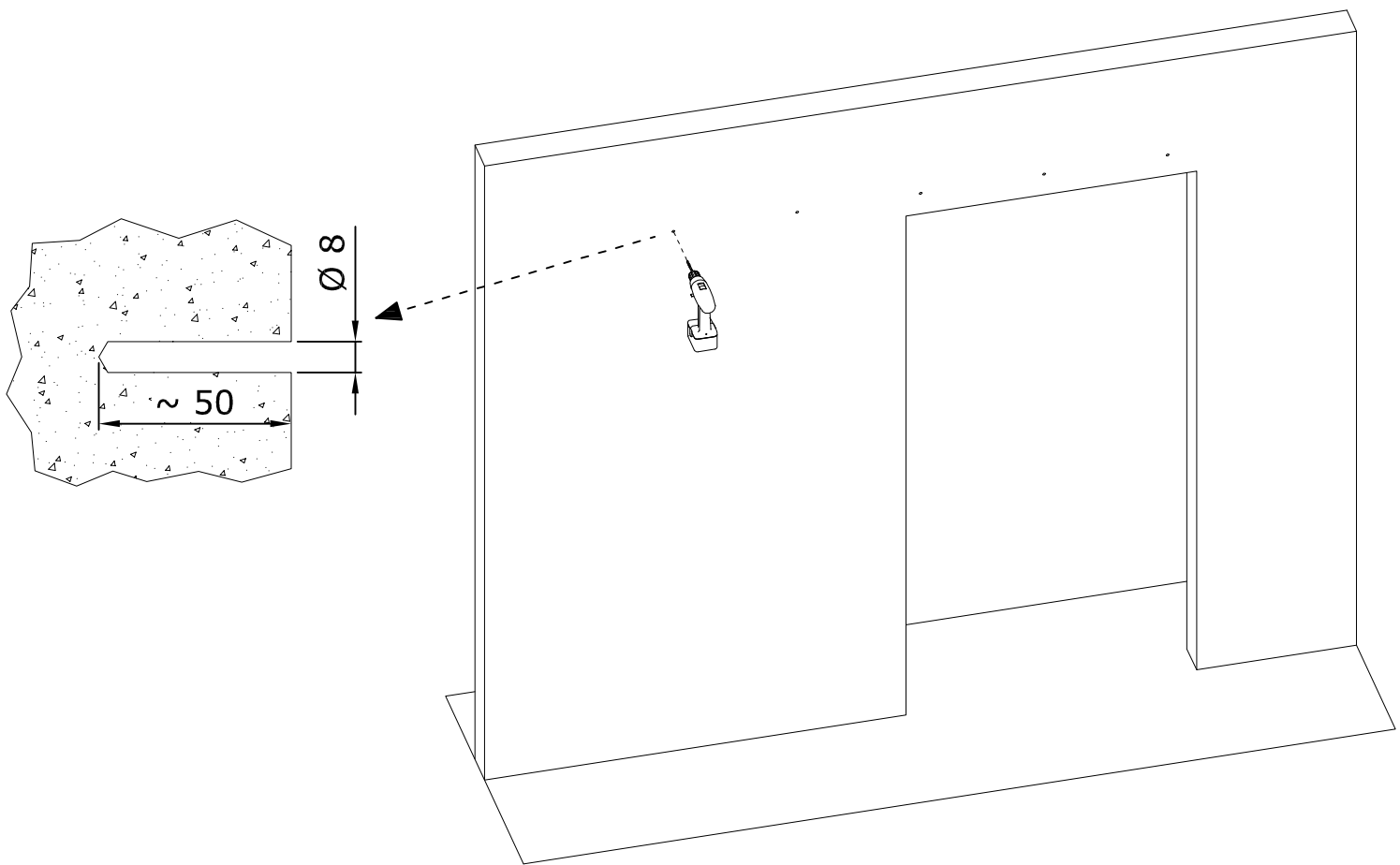


3



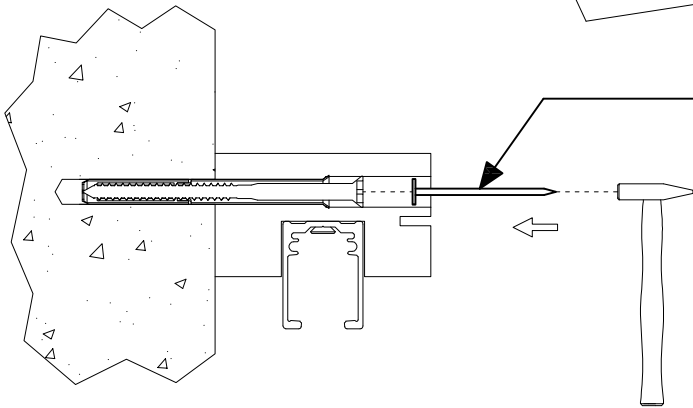
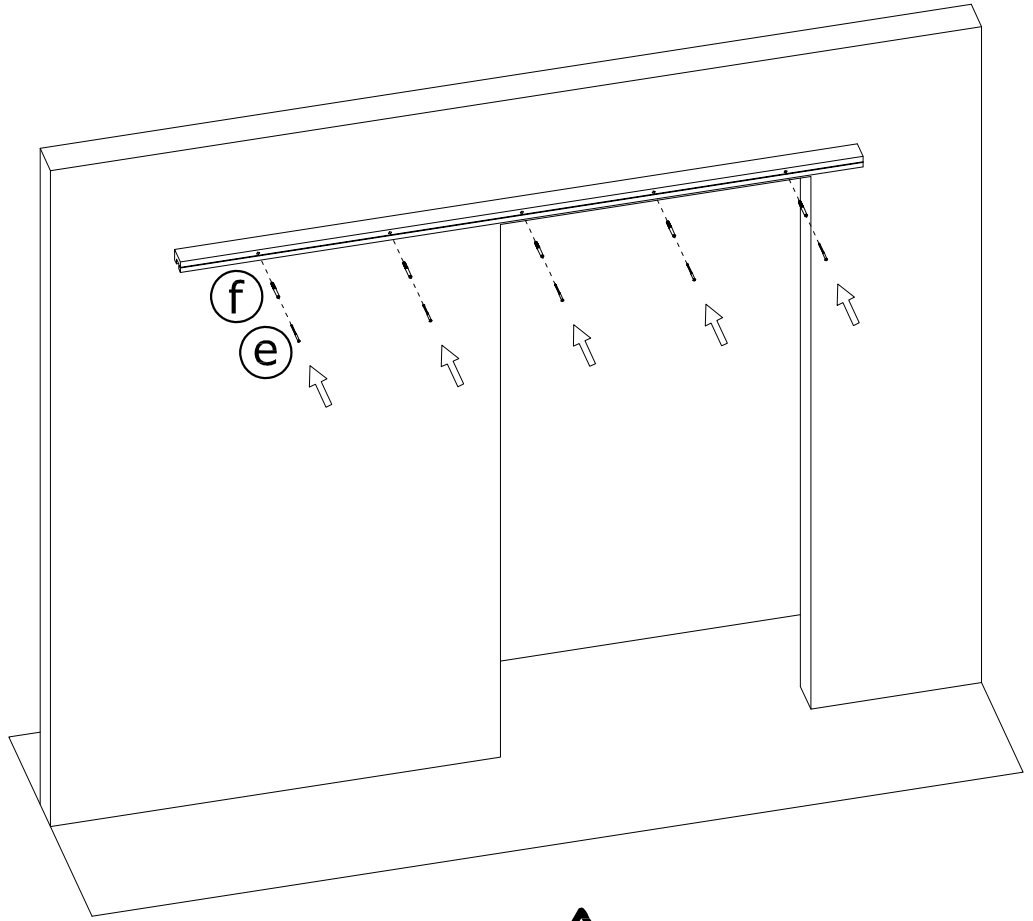
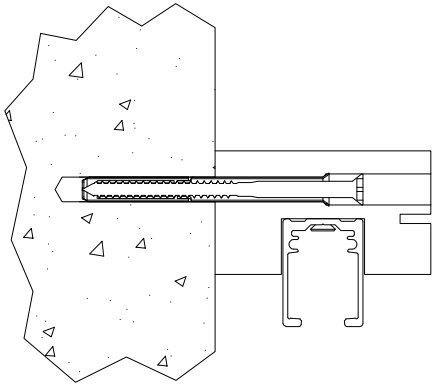
4





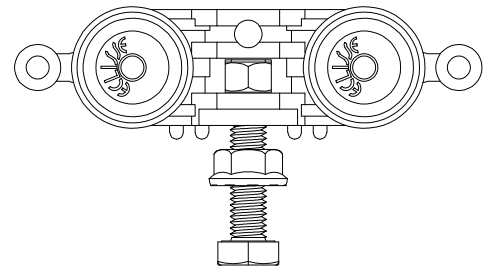
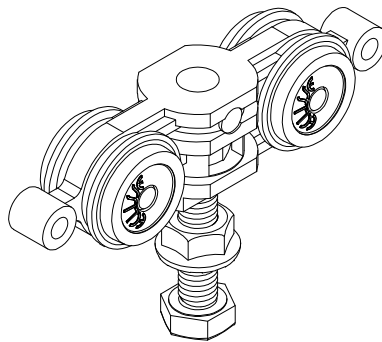
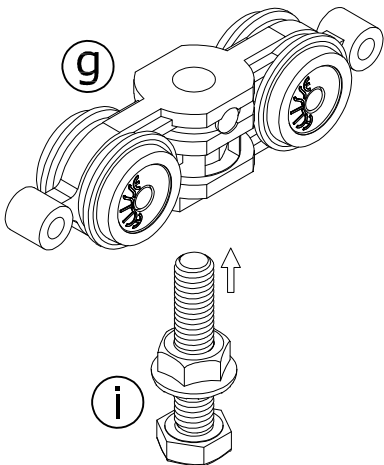
- IT** NOTA: Le viti e i tasselli forniti con il prodotto sono intesi per il fissaggio del binario su un muro in laterizio (cemento, pietra...). Per muri di altra natura, il posatore dovrà sostituire questi fissaggi con altri nuovi, specifici e adatti alla composizione della parete (esempio parete cartongesso...). La società Eclisse non è responsabile per i danni generati dal non rispetto di questa avvertenza, non potendo conoscere la natura del muro sul quale il prodotto Eclisse deve essere installato.
- GB** Please note that the supplied screws and rawplugs must be used to install the track to a brick wall only. If you have a different kind of wall (i.e. plasterboard) you are responsible for the choice of fixing screws and Eclisse doesn't accept any responsibility for the damages which can occur as a result of your choice.
- PT** Nota: os parafusos e as buchas fornecidos com o produto servem para a fixagem nas paredes de tijolo, concreto e pedra, para outras paredes o instalador devesa substituir estas peças com outras mais apropriadas e específicas de acordo com a parede (exemplo Drywall ...). A empresa Eclisse não é responsável para danos devidos ao não respeito dessa advertência, pois não pode saber o tipo de parede onde o produto Eclisse será instalado.
- CZ** POZNÁMKA: Zatluokací šrouby a hmožděnky jsou určeny k upevnění na stěnu (cement nebo kámen). Pro jiné typy stěn může montážník (např. sádrokartonář) použít různé jiné kotvicí prvky určené pro daný typ stěny. Společnost Eclisse není zodpovědná za případné poškození, pokud nebude dodrženo toto doporučení, protože předem nelze předpokládat na jaké materiály bude sada pro posuv namontována.
- SK** UPOZORNENIE: Priložené skrutky a hmoždinky môžu byť použité na prípevnenie koľajnice výlučne do murovanej steny. Ak máte iný typ steny (napr. sadrokartónovú), použité pre ňu určený spojovací materiál. Eclisse nenesie zodpovednosť za škody, ktoré môžu vzniknúť ako dôsledok vášho výberu spojovacieho materiálu.
- ES** NOTA: Los tacos y tornillos suministrados con el producto sirven específicamente para fijar el sistema a una pared de obra (ladrillo, piedra, etc.). Para paredes de sistema constructivo diferente, el instalador debe sustituirlos por otros específicos al tipo de pared (Ejemplo: Paredes de Cartón Yeso, etc.). La sociedad Eclisse no asume responsabilidad alguna por los daños derivados en la no correcta utilización o interpretación de estas instrucciones, ya que la misma desconoce el sistema constructivo que el instalador utilizará para la instalación del producto.
- NL** LET OP! De bijgeleverde schroeven en pluggen zijn alleen geschikt om de rails aan een stenen wand te bevestigen. Als u een ander soort wand heeft (bijvoorbeeld gipskartonplaat), bent u zelf verantwoordelijk voor de keuze van de juiste schroeven en pluggen. Eclisse is niet aansprakelijk voor eventuele schade veroorzaakt door uw keuze.
- FR** NOTA: Les vis et chevilles fournies avec le produit sont prévues pour la fixation du rail dans un mur de maçonnerie (béton, pierre...). Pour des murs de toute autre nature, le poseur devra remplacer ces fixations par de nouvelles, spécifiques et adaptées à la composition du mur (Exemple: cloison plaque de plâtre ...). La société ECLISSE ne pourra être tenue pour responsable pour tous dégâts occasionnés par le non respect de cette clause, celle-ci ne pouvant connaître la nature du mur sur lequel le produit ECLISSE doit être installé.
- DE** ANMERKUNG: Die furnierten Schrauben und Ersatzteile sind dazu geeignet, die Laufschiene auf Massivwänden (Zement oder Stein) zu befestigen. Für andere Wände kann der jeweilige Monteur (z.B. Trockenbauer) verschiedene zur Wandstruktur passenden Teile bekommen. Für auftretende Beschädigungen ist nicht die Firma Eclisse verantwortlich, wenn vorher nicht angegeben wurde, auf welches Material das KIT angebracht wird.
- PL** Załączone elementy mocowania systemu do ściany przeznaczone są do mocowania w nadprożu żelbetowym. w przypadku innego rodzaju ściany należy użyć mocowań odpowiednich do danego typu ściany. Eclisse polska nie ponosi odpowiedzialności za użycie przez klienta mocowań niedostosowanych do danego typu ściany.
- RU** ВНИМАНИЕ ! КРЕПЕЖНЫЕ ИЗДЕЛИЯ ВХОДЯЩИЕ В КОМПЛЕКТ ПОСТАВКИ, ПРЕДНАЗНАЧЕНЫ ДЛЯ КРЕПЛЕНИЯ РЕЛЬСА К ТАКИМ МАТЕРИАЛАМ КАК ЦЕМЕНТ ИЛИ КИРПИЧ . В СЛУЧАЕ ДРУГИХ МАТЕРИАЛОВ НЕОБХОДИМО ЗАМЕНИТЬ КРЕПЕЖ НА СООТВЕТСТВУЮЩИЙ. ECLISSE SRL НЕ НЕСЕТ НИКАКОЙ ОТВЕТСТВЕННОСТИ В СЛУЧАЕ НЕ СОБЛЮДЕНИЯ УКАЗАННОГО ПРАВИЛА.
- RO** NOTĂ: Șuruburile și ancorele furnizate împreună cu produsul sunt proiectate pentru fixarea șinei de rulare pe un perete de zidărie. Pentru alte tipuri de perete (ex: gipscarton) acestea vor fi înlocuite cu elemente adecvate. Eclisse nu este răspunzătoare pentru pagubele generate de nerespectarea indicațiilor de montaj sau de folosirea unor elemente inadecvate la ancorarea produsului Eclisse de perete.
- SI** Obvezna uporaba priloženih vijakov in vložkov za pritrditev vodila na opečnato steno. Za uporabo kakršnih koli drugih vijakov oz. imate drugo vrsto stene sami odgovarjate za morebiti nastalo škodo. V tem primeru Eclisse ne prevzema nikakršno odgovornost.
- HU** A csomagban található csavarok és tiplik csak téglafalra történő felszerelésre használhatók. Ha más fajta falra (pl. gipszkarton) akarja rögzíteni azt csak saját felelősségére teheti ezért az Eclisse nem vállal felelősséget az esetleges károk miatt.

6

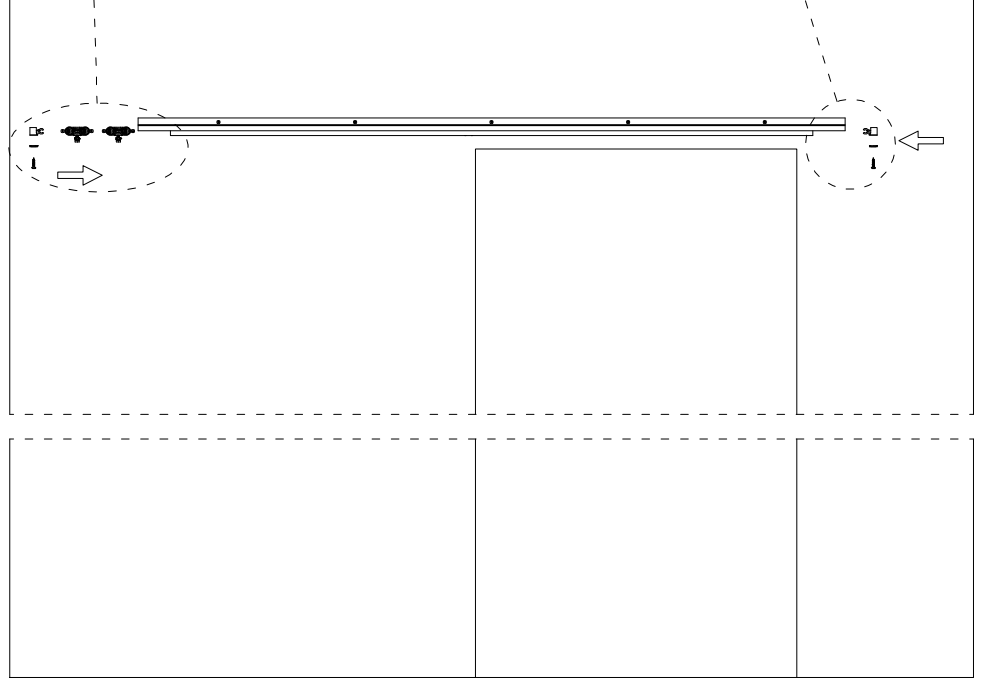
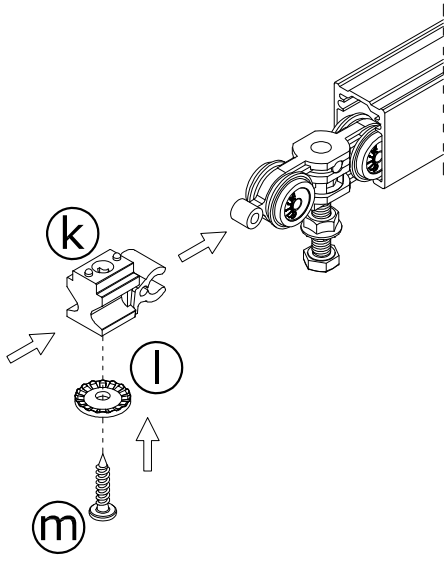
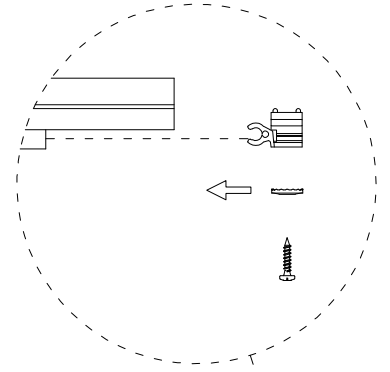
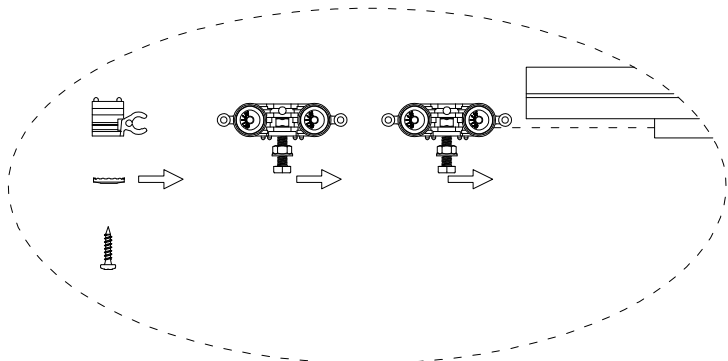


- | | |
|------------------------------|--|
| (IT) PEZZO NON FORNITO | (PL) CZĘŚCI NIE ZABUDOWANE |
| (GB) NOT SUPPLIED | (RU) ДЕТАЛЬ НЕ ПОСТАВЛЯЕТСЯ |
| (PT) ARTIGO NÃO INCLUIDO | (RO) PIEȘĂ NEFURNIZATĂ |
| (CZ) NENÍ SOUČÁSTÍ BALENÍ | (SI) NI DOBAVLJENO |
| (SK) NIE JE SÚČASŤOU BALENIA | (HU) NEM TARTOZÉK |
| (ES) PIEZA NO SUMINISTRADA | (HR) DIO KOJI NIJE DOSTAVLJEN |
| (NL) NIET BIJGESLOTEN | (FI) TOIMITUKSEEN SISÄLTYMÄTTÖMÄT OSAT |
| (FR) PIÈCE NON FOURNIE | (TR) KUTU İÇİNDE YOKTUR |
| (DE) NICHT IM LIEFERUMFANG | |

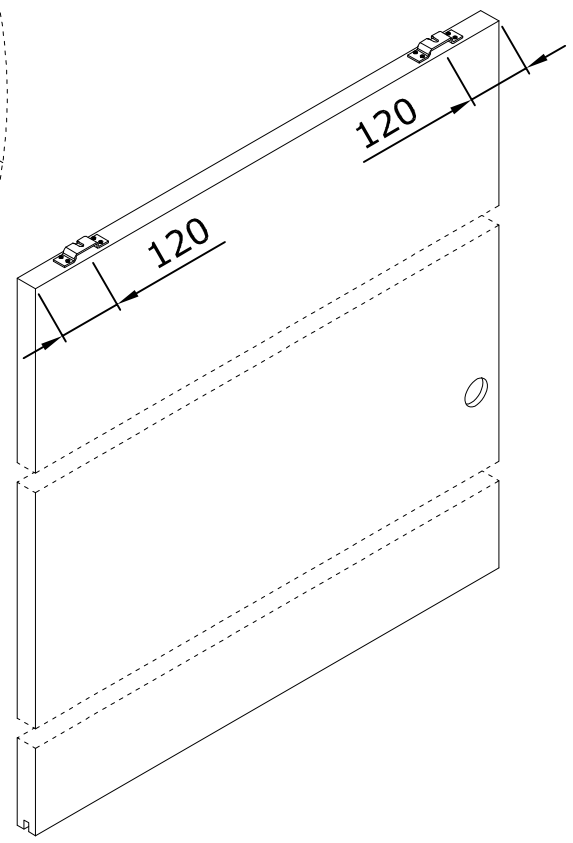
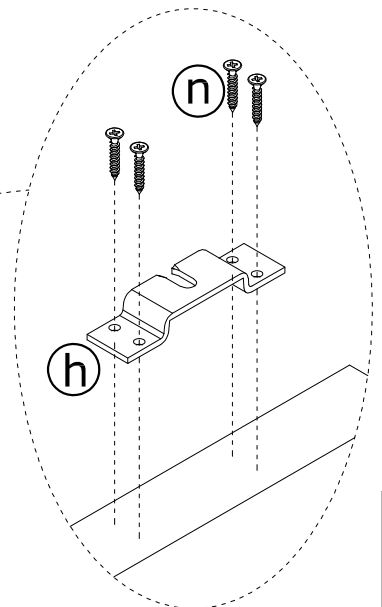
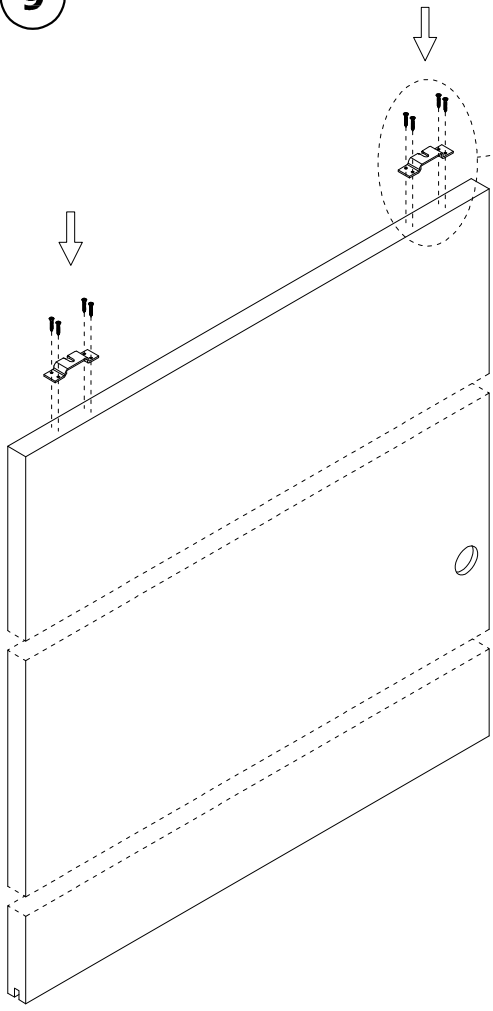
7 x 2



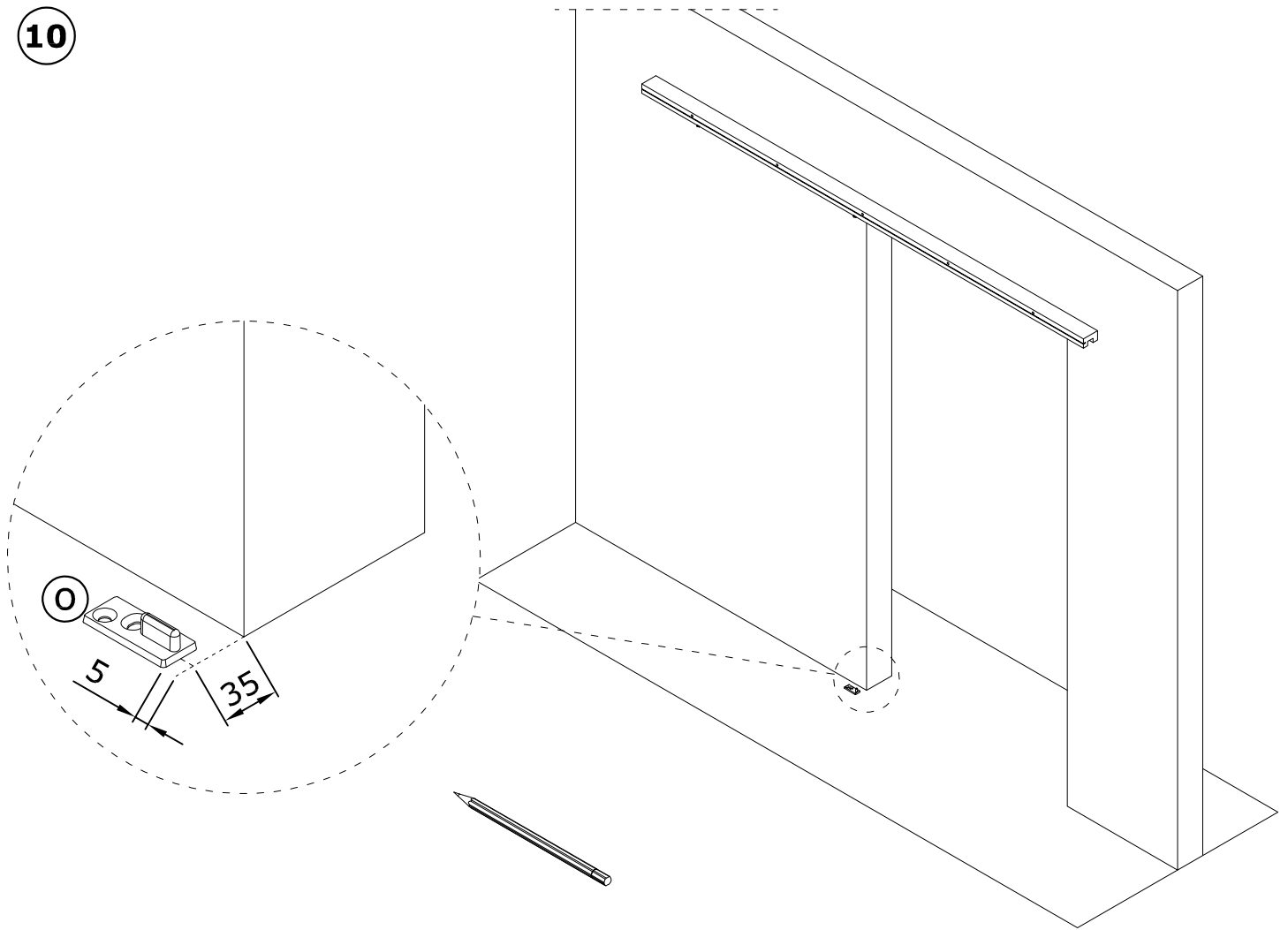
8



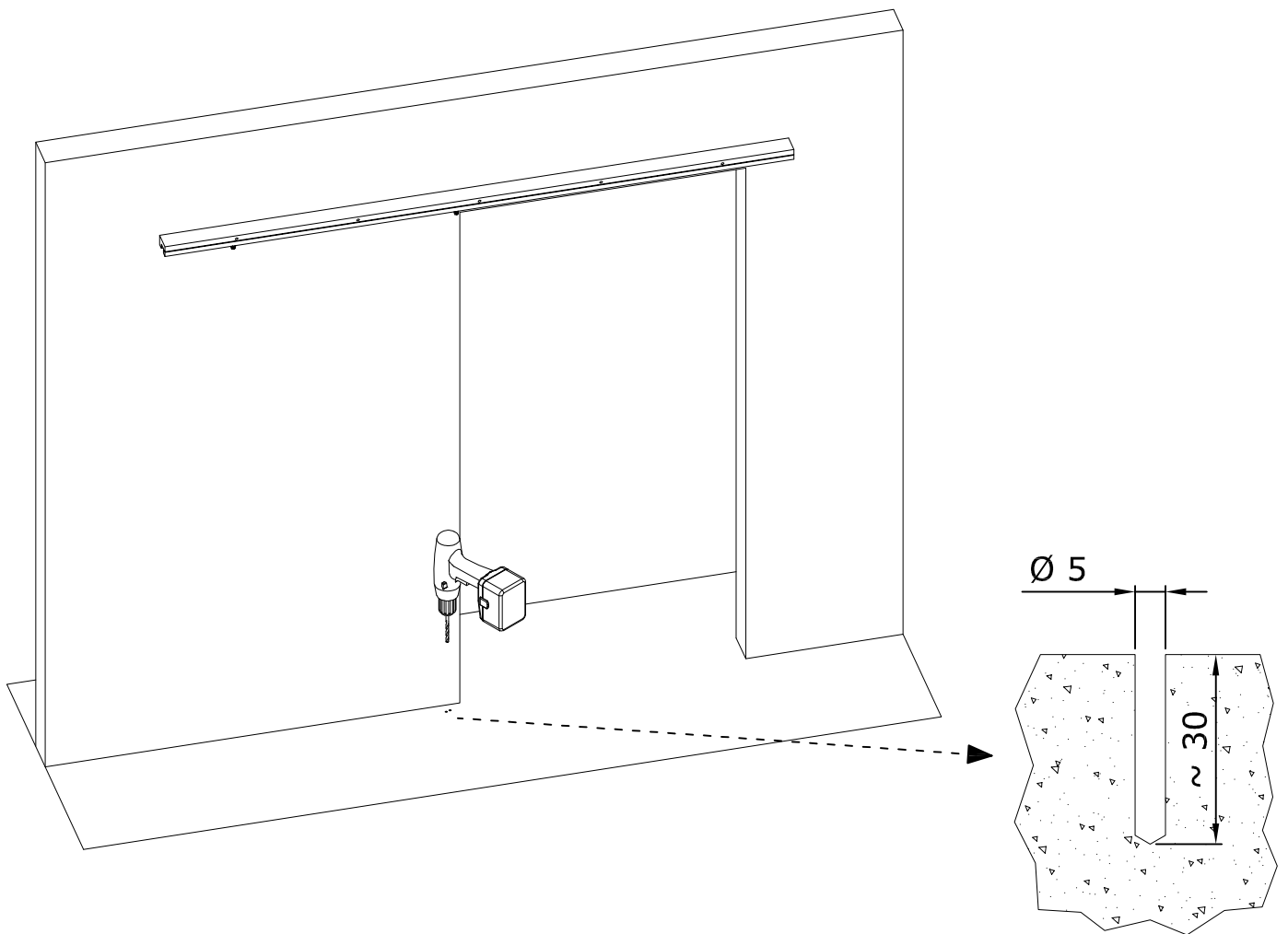
9



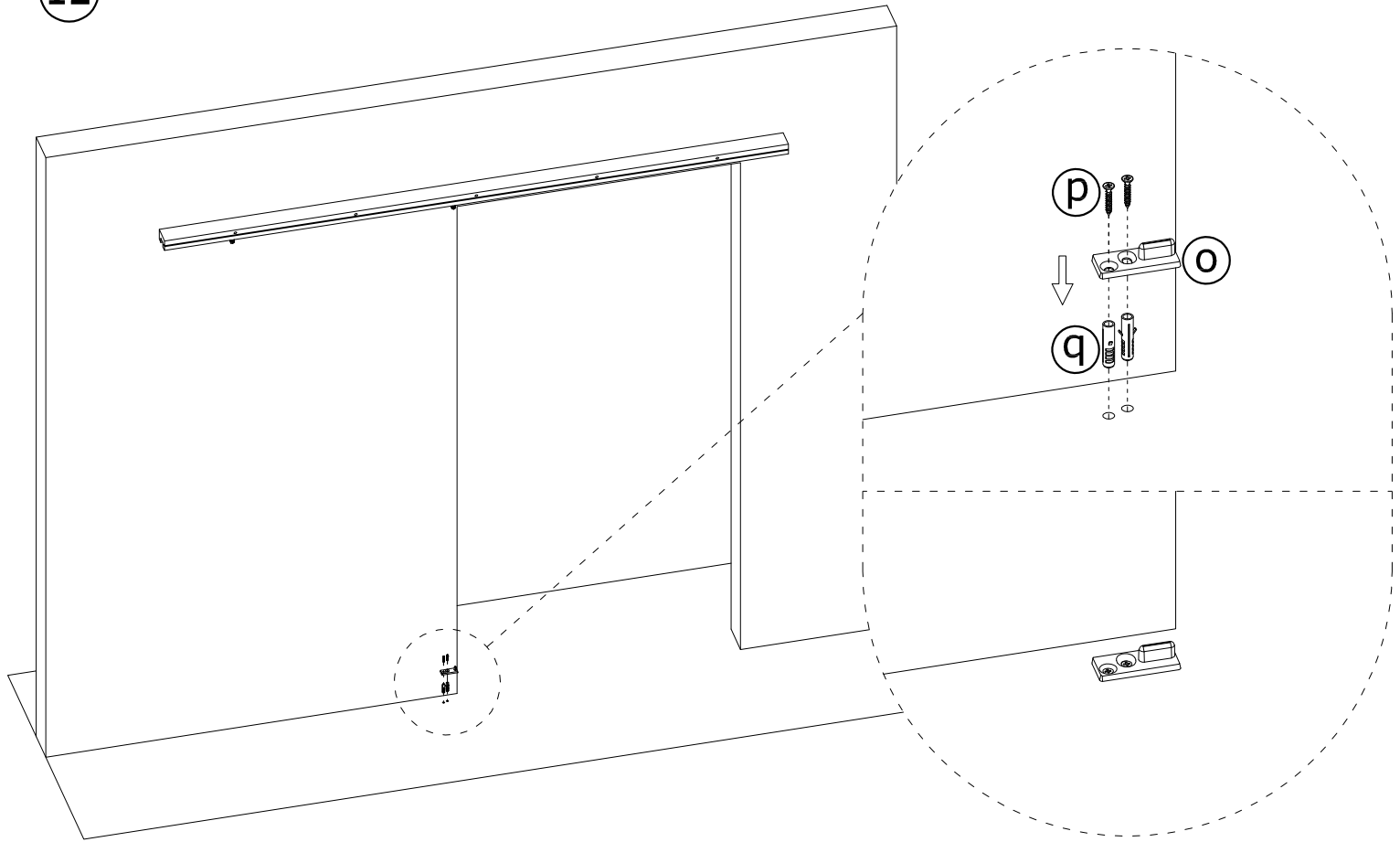
10



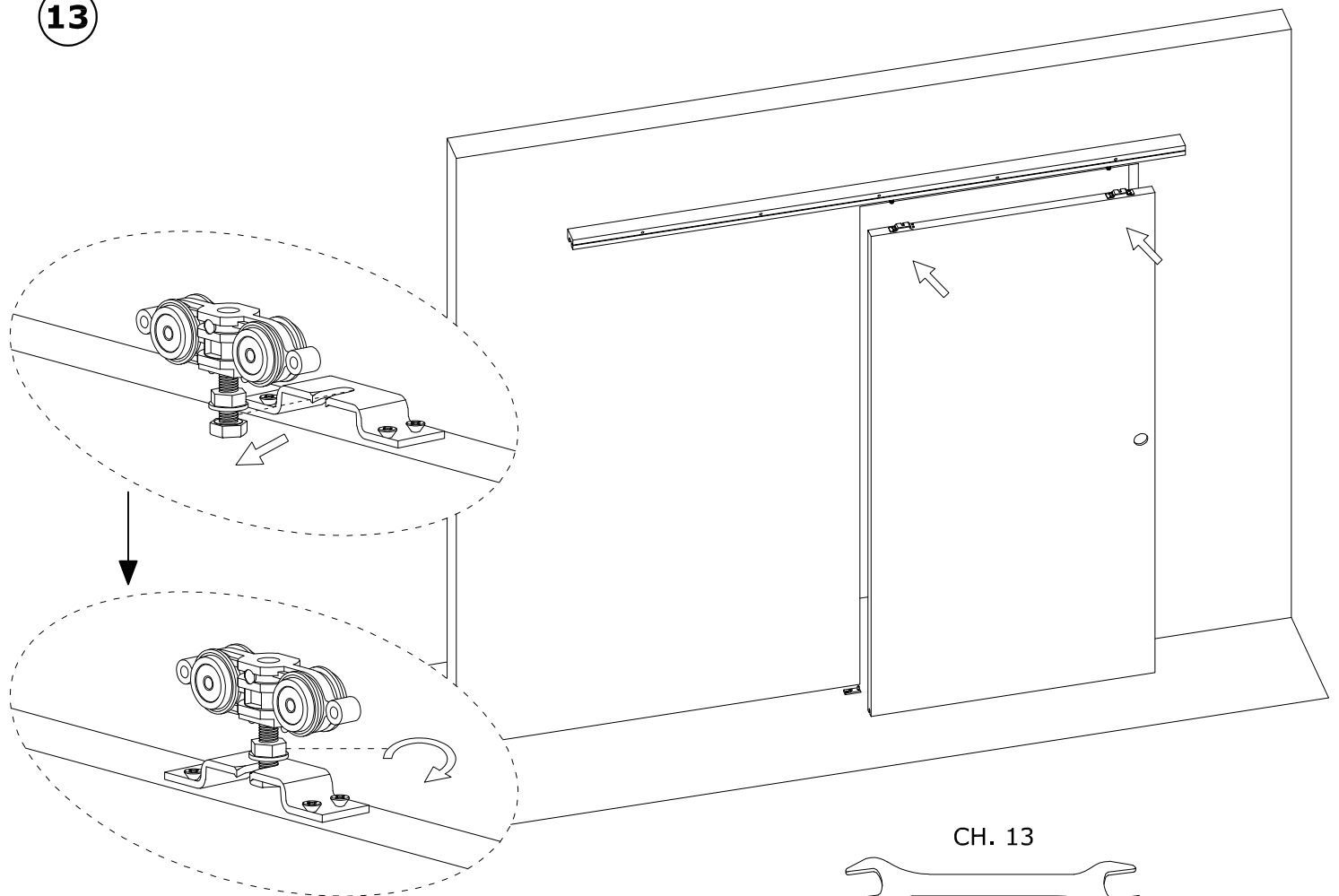
11



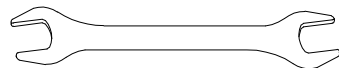
12



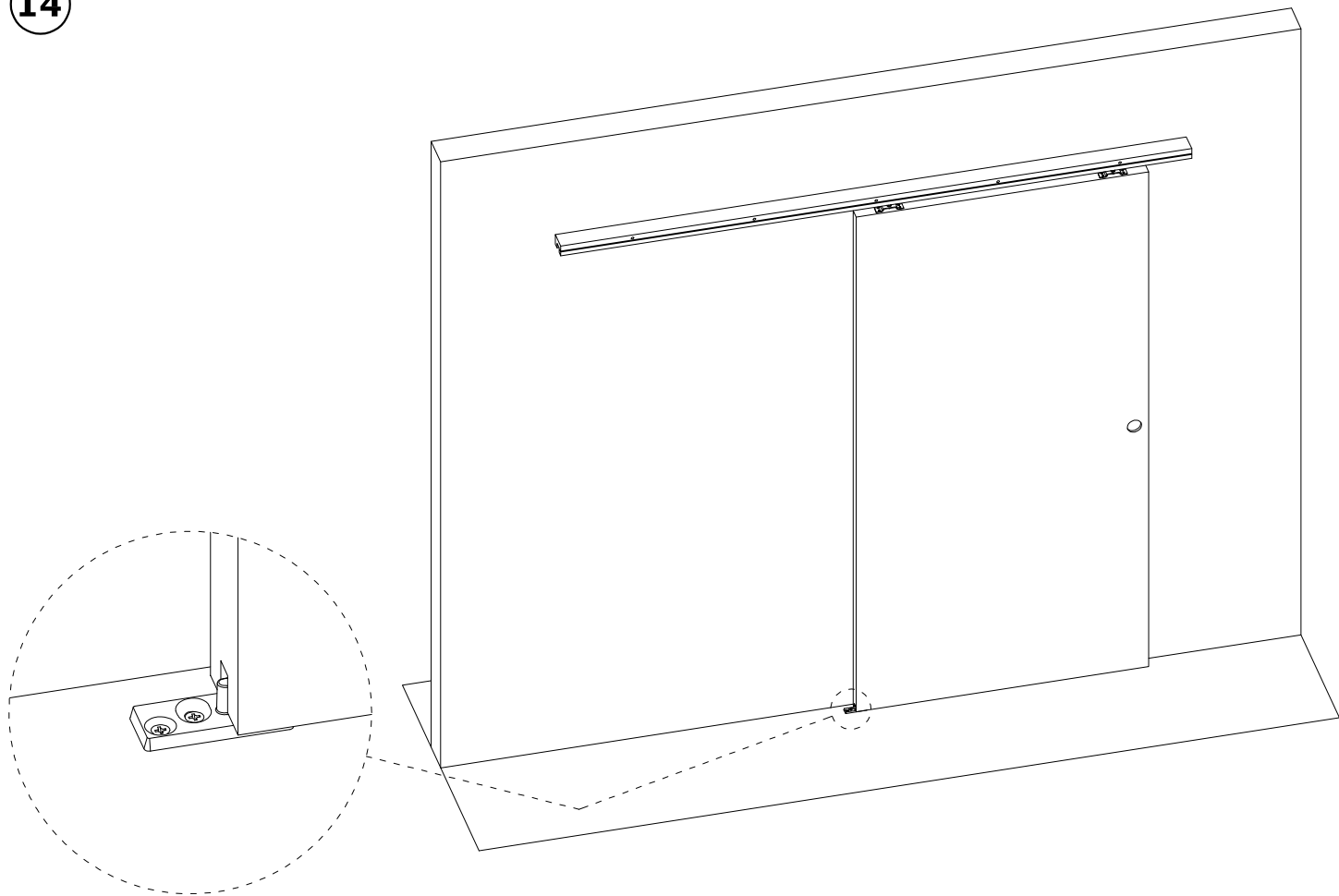
13



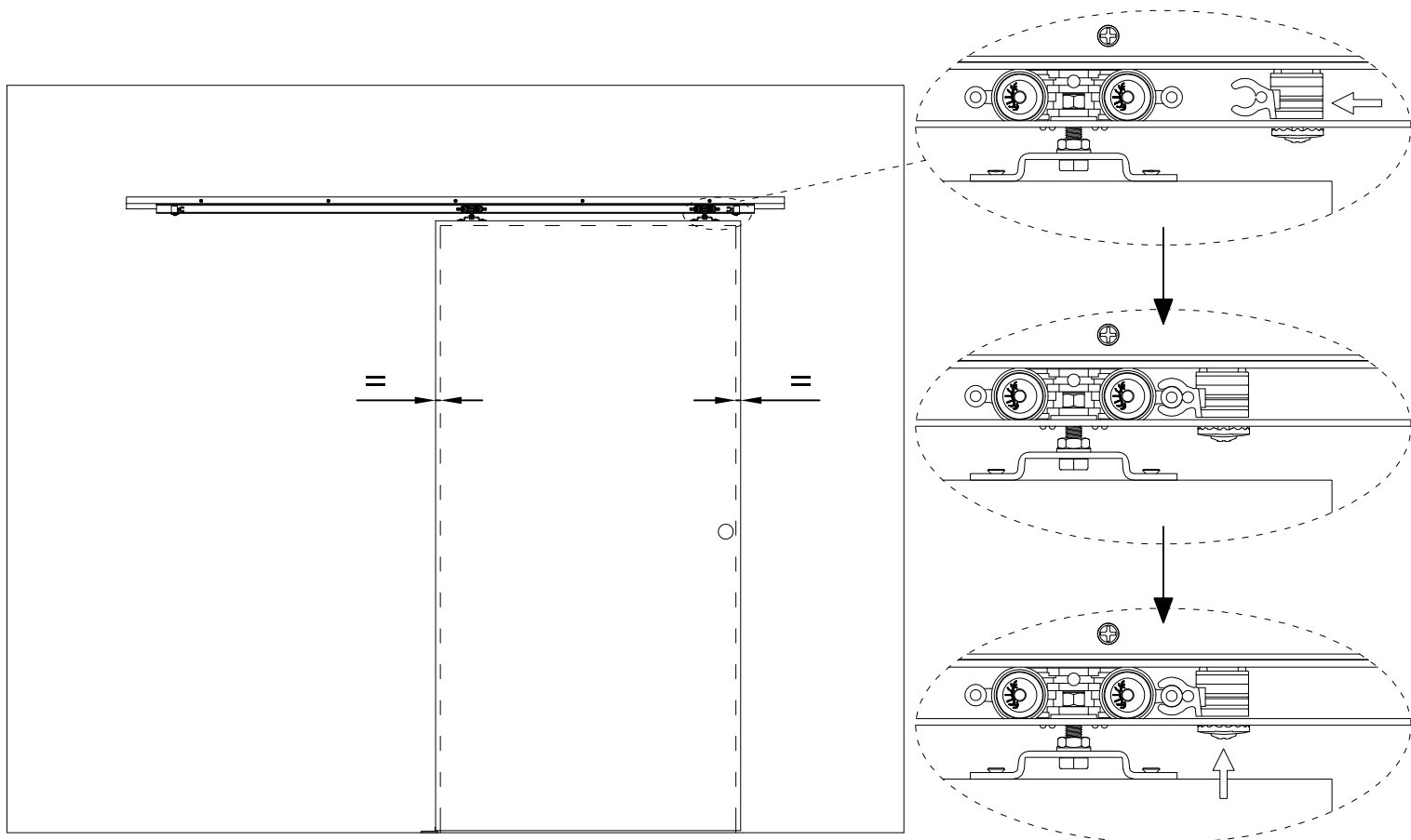
CH. 13



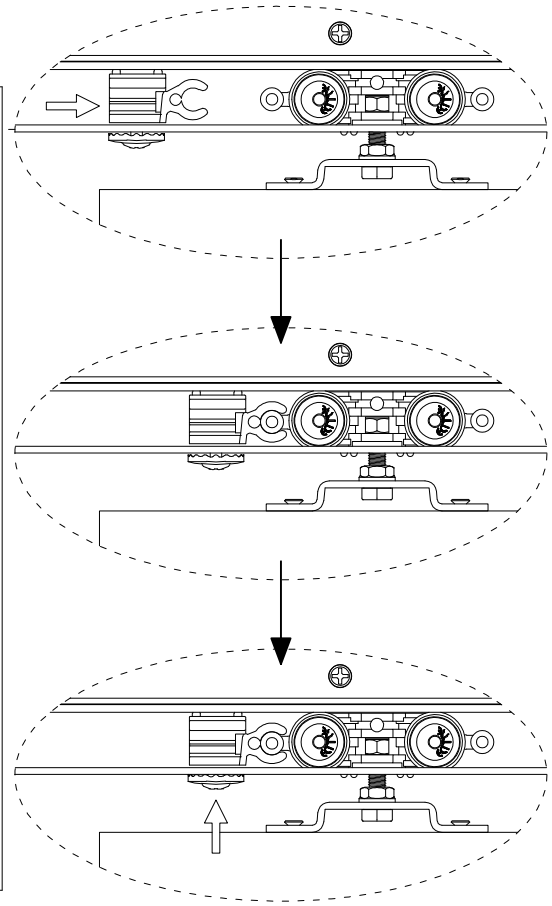
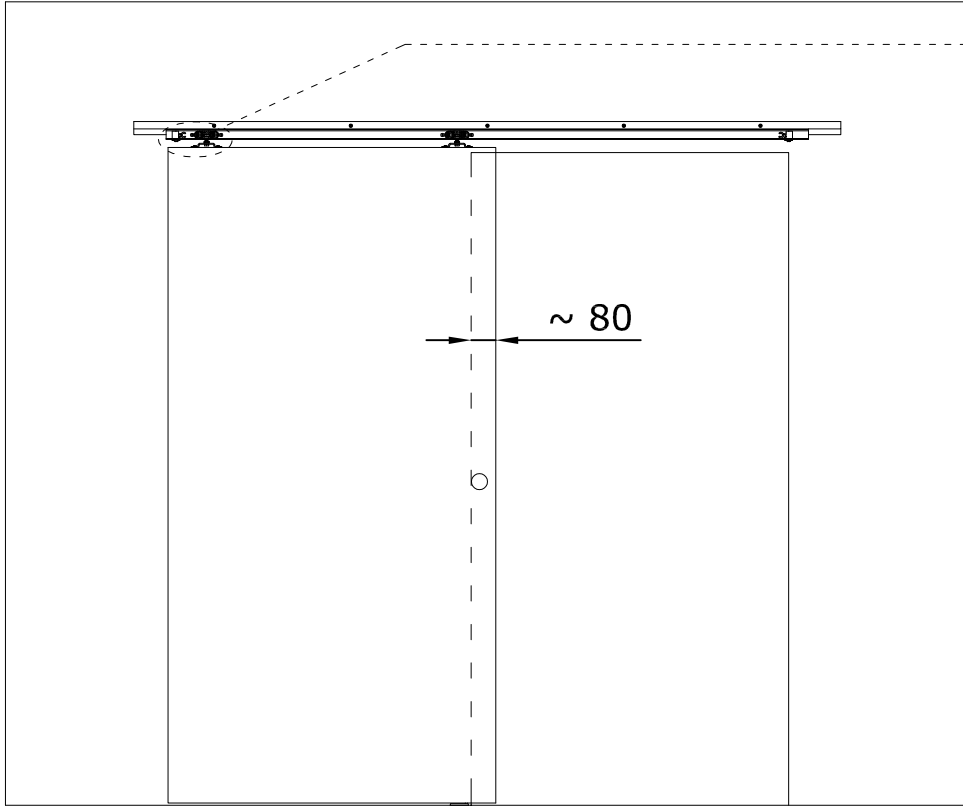
14



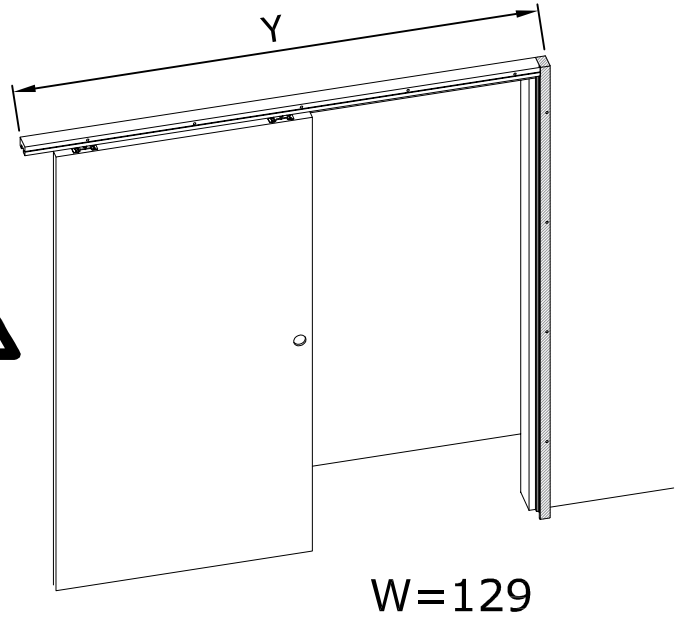
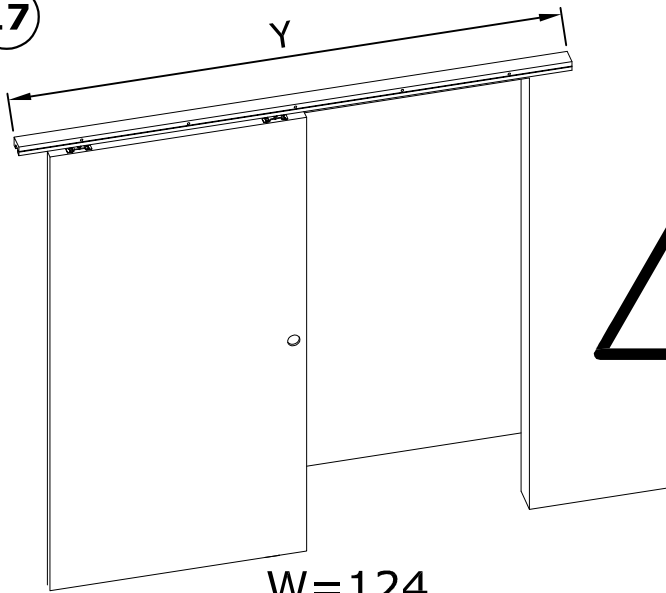
15



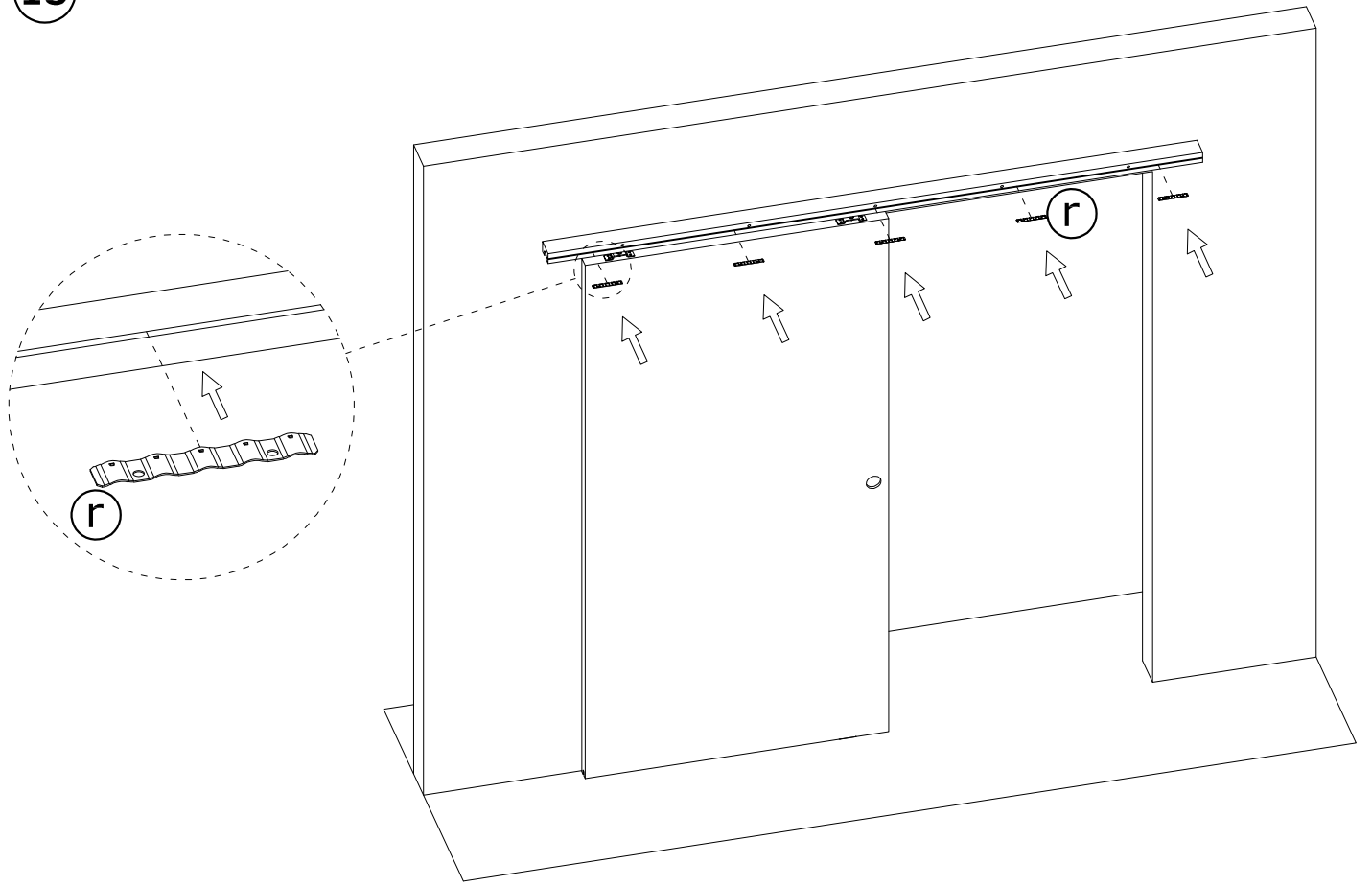
16



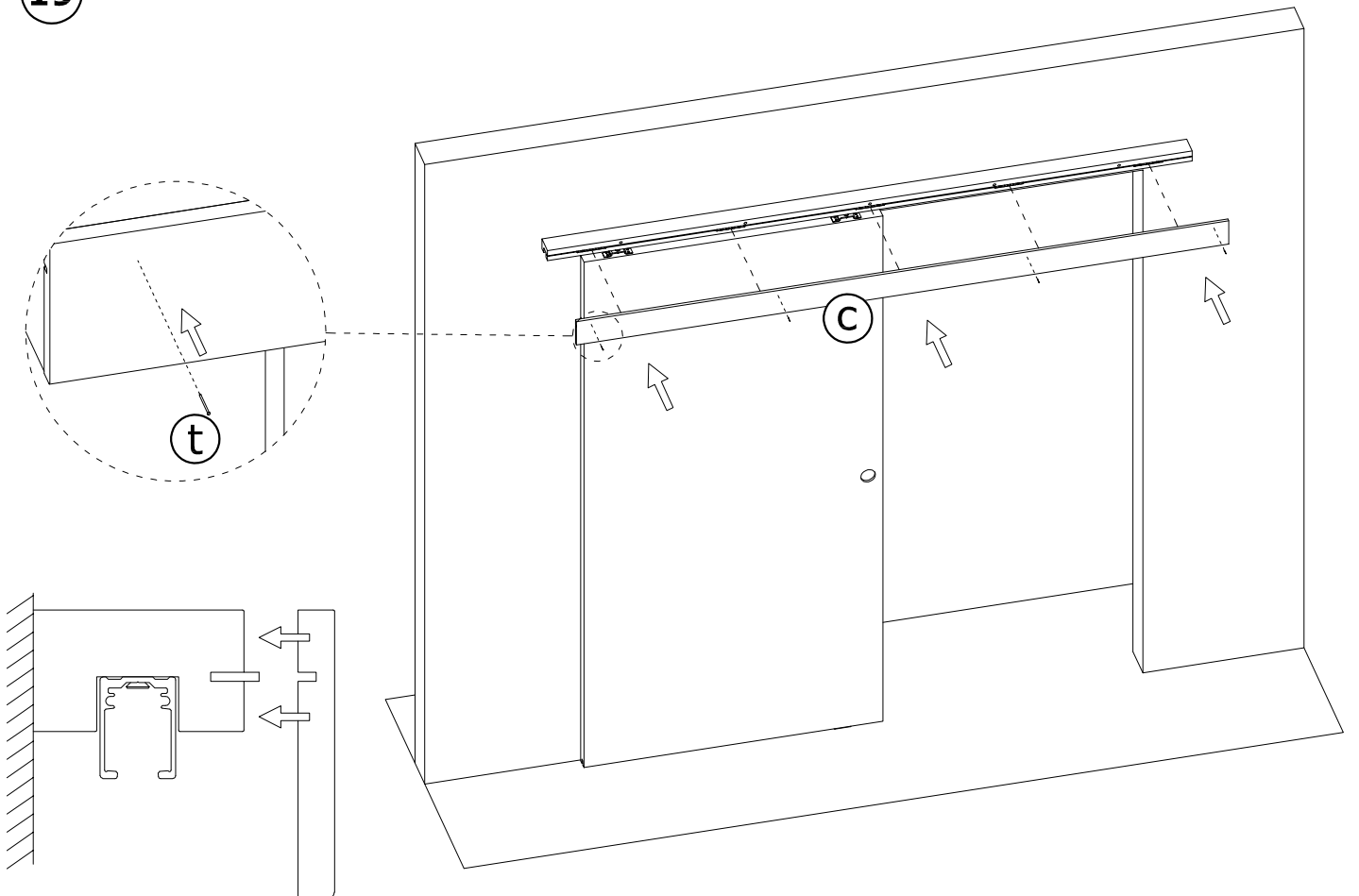
17



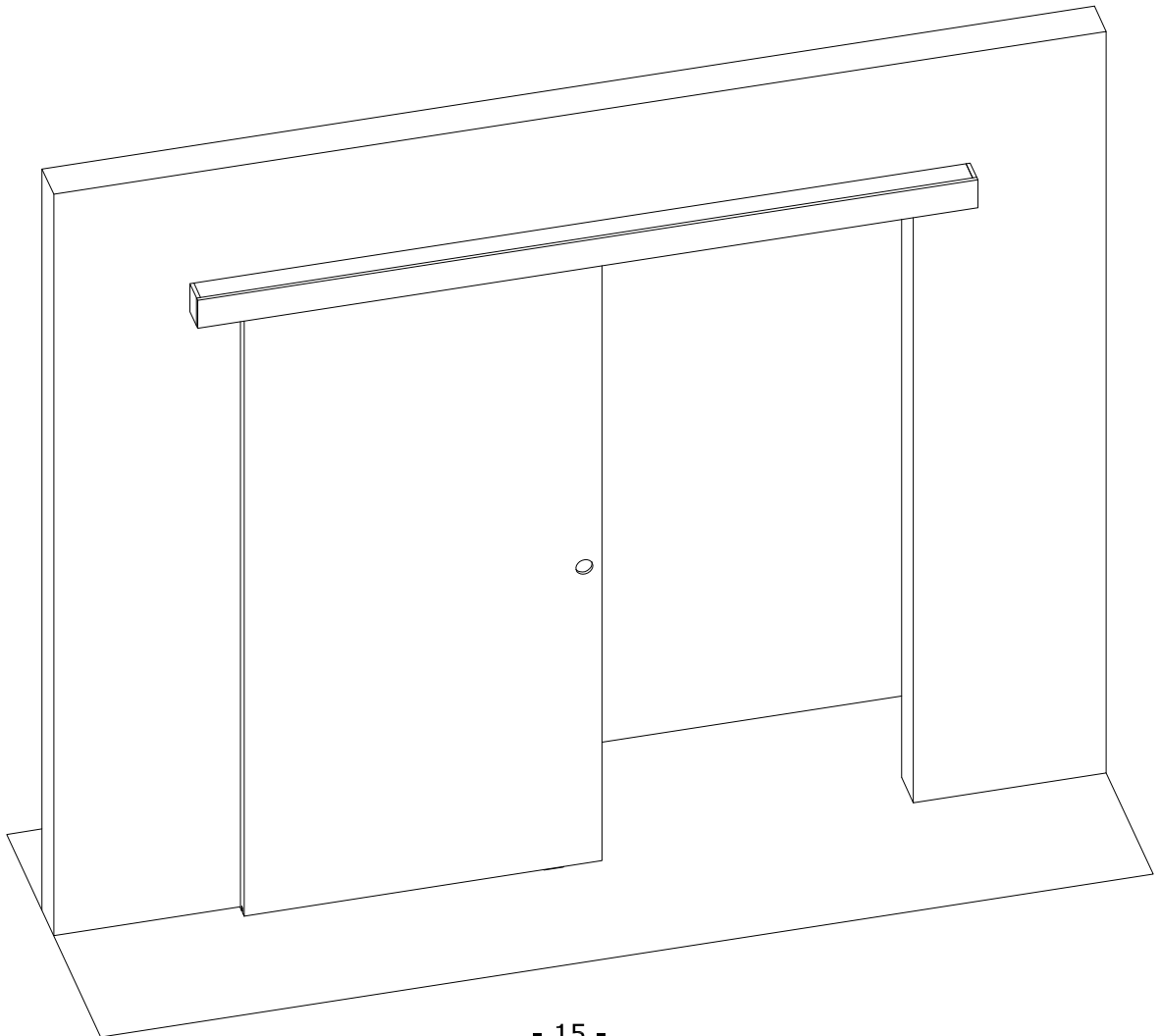
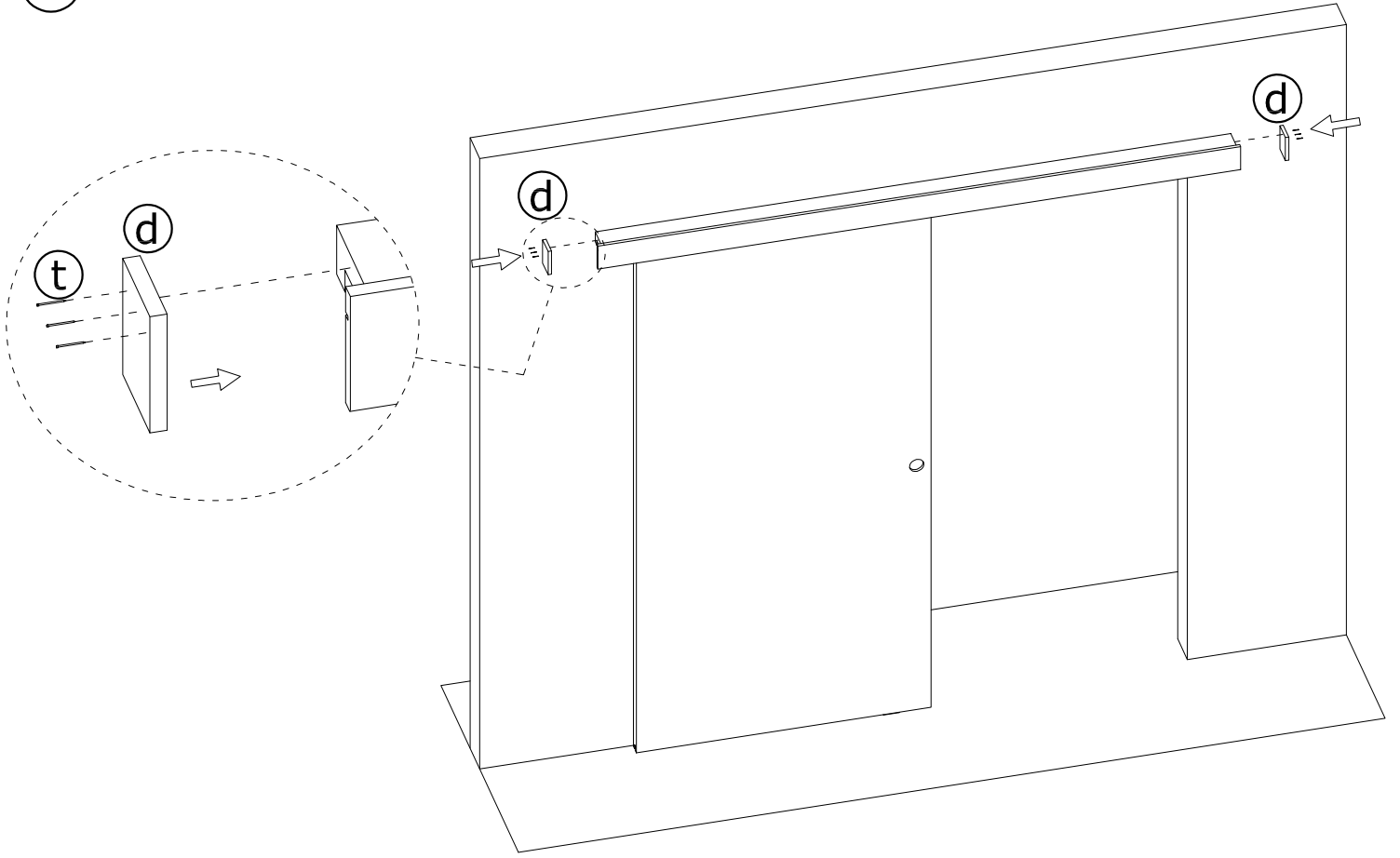
18

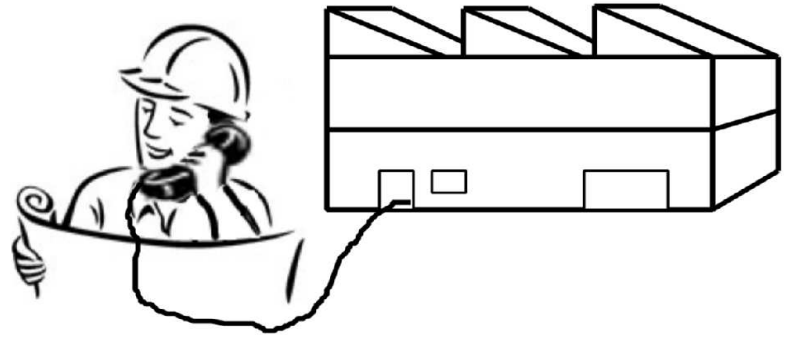


19



20





- (IT) ECLISSE s.r.l.** - Tel.:0438 980513 - Fax:0438 980 804 - eclisse@eclisse.it - www.eclisse.it
- (GB) ECLISSE UK** - Tel.:0044 845 4811977 - Fax:0044 1476 560951 - info@eclisse.co.uk - www.eclisse.co.uk
- (PT) ECLISSEDOOR** - Tel.:00351 912 934509 - helder.lopes@eclisse.com.pt - www.eclisse.com.pt
- (BR) ECLISSE BRASIL LTDA** - Tel.:0055 27 3369 6200 - contato@eclisse.com.br - www.eclisse.com.br
- (CZ) ECLISSE ČR s.r.o.** - Tel.:00420 286888913 - Mobil:00420 603453645 - info@eclisse.cz - www.eclisse.cz
- (SK) ECLISSE SLOVAKIA S.R.O.** - Tel.:00421 48 4160700 - Fax:00421 48 4160701 - eclisse@eclisse.sk - www.eclisse.sk
- (ES) ECLISSE IBERIA, SL** - Tel.:0034 902 550878 - Fax:0034 902 550879 - eclisse@eclisse.es - www.eclisse.es
- (NL) MARSICA SPECIAL DOORS & FRAMES B.V.** - Tel.:0031 71 4050050 - Fax:0031 71 4050051 - info@marsica.eu - www.marsica.eu
- (FR) ECLISSE FRANCE SAS** - Tel.:0033 298905696 - Fax:0033 298901634 - info@eclisse.fr - www.eclisse.fr
- (DE) ECLISSE DEUTSCHLAND GMBH** - Tel.:08000 33 47 110 - Fax:0800 33 47 111 - info@eclisse.de - www.eclisse.de
- (AT) ECLISSE WIEN GMBH** - Tel.:0043 1 961 65 65 - Fax:0043 1 961 95 90 - eclisse@eclisse.at - www.eclisse.at
- (PL) ECLISSE POLSKA SP. Z.O.O.** - Tel.:0048 58 5311995 - Fax:0048 58 5322578 - eclisse@eclisse.pl - www.eclisse.pl
- (RO) ECLISSE EST SRL** - Tel.:0040 371 46 60 60 - Fax:0040 372 89 86 82 - info@eclisse.ro - www.eclisse.ro
- (HU) VENETO PORTE PLUSZ KFT** - Tel.:0036 30 538 9027 - Fax:0036 2244 1108 - toth.istvan@t-online.hu - www.eclisse.hu
- (FI) MUOTOLEVY OY** - Tel.:010 2814000 - myynti@muotolevy.fi - www.eclisse.fi
- (TR) ECLISSE SÜRME KAPI SISTEMLERİ** - Tel./Fax:0090 212 222 1995 - yahya@eclisse.com.tr - www.eclisse.com.tr
- (TN) TECHNObAT** - Tel./Fax:00216 71 942429 - contact@technobat.com.tn - www.eclisse.tn
- (US) EURO ARCHITECTURAL, LCC** - Tel.:001 800 614 1474 - info@euro-arch.com
- (IL) H.G.L. BUILDING INNOVATIONS LTD** - Tel.:00972 3 5136100 - Fax:00972 3 6815308 - ola-g@h-g-trading.co.il - www.h-g-trading.co.il
- (RU) VISHERA-GROUP** - Tel. 007 495 518 96 89; 077 495 518 96 80; Fax: 007 495 518 96 85 - eclisse@vishera-group.ru - www.eclisse.ru

www.eclisseworld.com

