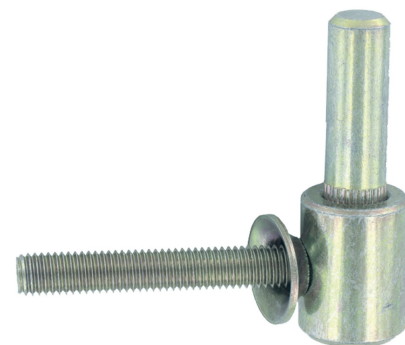


GOND À CHEVILLE À EXPANSION - M10 - L80

Comment retrouver votre produit sur notre site ?

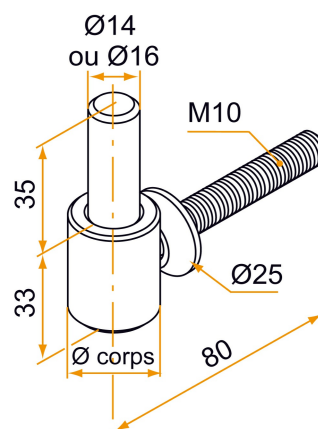
1. Volet battant bois
2. Gonds en acier
3. Gonds à visser
4. Gonds à visser pour pose en façade



COMMENTAIRE

Pivot amovible

SCHÉMA TECHNIQUE

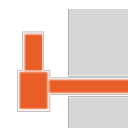


APPLICATION



Volet battant bois

FAMILLE

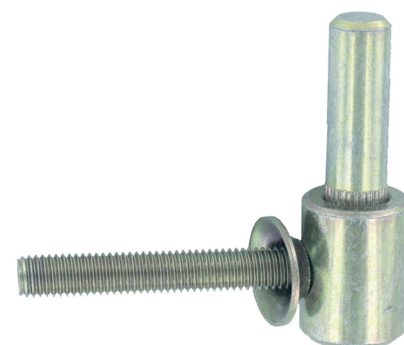


Gonds en acier

GOND À CHEVILLE À EXPANSION - M10 - L80

Comment retrouver votre produit sur notre site ?

1. Volet battant bois
2. Gonds en acier
3. Gonds à visser
4. Gonds à visser pour pose en façade



RÉFÉRENCES

Référence	Ø pivot de gond	Ø corps	Finition	Cdt	Délai (j)
525021	14	25	Zn+9005-30%	25	21
555020	14	25	Zn noir	25	14
535020	14	25	Zn	25	14
525031	16	28	Zn+9005-30%	25	21
555030	16	28	Zn noir	25	14
535030	16	28	Zn	25	14