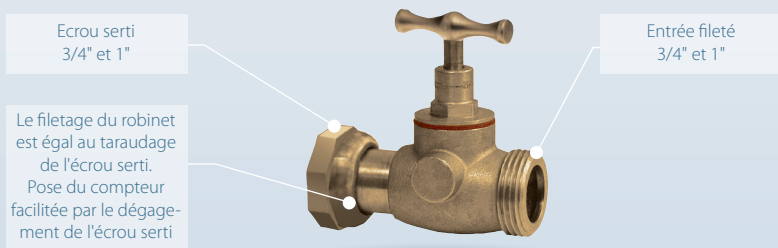


Robinet droit après compteur tête à clapet

DN15 et 20

2018 | Robinet après compteur fileté



Ecroû serti
3/4" et 1"

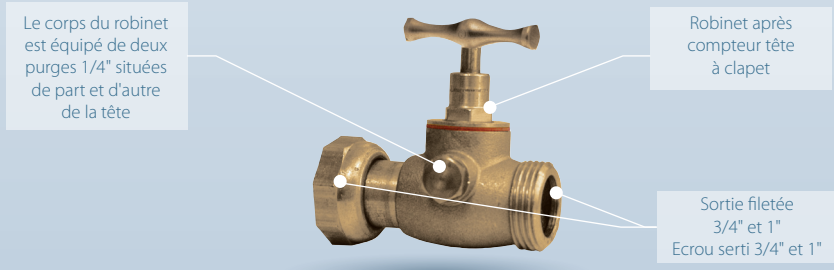
Entrée fileté
3/4" et 1"

Le filetage du robinet est égal au taraudage de l'écrou serti. Pose du compteur facilitée par le dégagement de l'écrou serti

⊕ PRODUIT

- ▶ Modèle 2018 et 2318 : Robinet tête "DUO" permettant de mettre hors d'eau le filet de la vis de manœuvre en position maximum :
 - DN15 et 20 : tête à joint torique avec potence symétrique
- ▶ Le robinet 2318 peut recevoir plusieurs types de purges
- ▶ Livré avec joint

2318 | Robinet après compteur fileté à purge



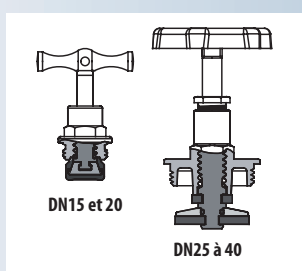
Le corps du robinet est équipé de deux purges 1/4" situées de part et d'autre de la tête

Robinet après compteur tête à clapet

Sortie fileté
3/4" et 1"
Ecroû serti 3/4" et 1"

POINT DE LIVRAISON

FOCUS | DÉTAIL SYSTÈME DUO



PRODUITS ASSOCIÉS

Gamme Purgeurs



▶ Voir p.147

Corps	laiton NF EN 1216X / NF EN 1982
Ecroû serti	laiton NF EN 1216X, percé pour plombage - taraudé au pas du gaz ISO 228-1
Tête	pièces laiton NF EN 12164 - pièces caoutchouc NF EN 681-1 - volant acier époxy (DN25 à 40)
Raccordements	dimensions compatibles aux spécifications des bouts de la norme NF P 43-001

ROBINETTERIE
**100%
LAITON**

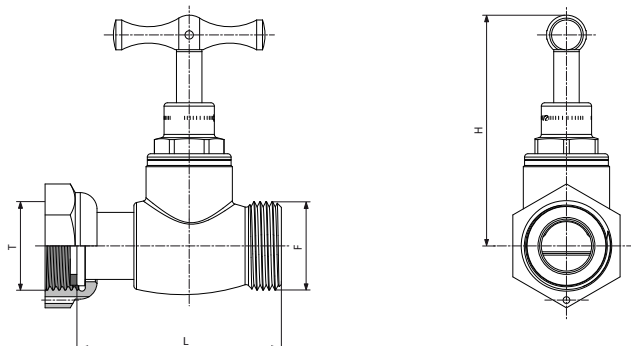
PRESSION
**10
BARS**

Test d'étanchéité de l'enveloppe et de l'obturateur du robinet suivant NF P 43-001. Résistance mécanique des écrous sertis suivant NF P 43-007. Les certificats d'essai réalisés suivant les normes en vigueur sont disponibles sur simple demande.

Robinet droit après compteur tête à clapet

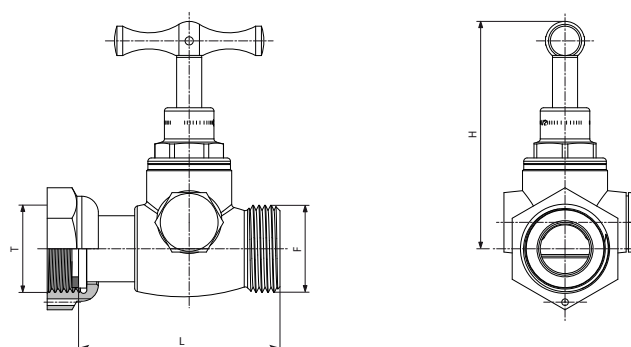
DN15 et 20

2018 - Robinet droit tête à clapet fileté



Code	DN	F (Filetage)	T (Taraudage)	H (mm)	L (mm)	Poids (kg)
2018.15	15	3/4"	3/4"	68	61	0,25
2018.20	20	1"	1"	78	75	0,38

2318 - Robinet droit fileté tête à clapet avec purge



Code	DN	F (Filetage)	T (Taraudage)	H (mm)	L (mm)	Poids (kg)
2318.15	15	3/4"	3/4"	61	61	0,28
2318.20	20	1"	1"	78	75	0,41

Retrouvez cette fiche technique sur

HUOT.FR



A consulter sur notre site :

- Notre actualité
- Le réseau d'eau potable en 3D
- Nos distributeurs
- Nos fiches techniques en PDF

POUR APPROFONDIR

COMPLÈMENT DE GAMME

Vous pouvez compléter vos montages avec une large gamme de pièces de robinetterie HUOT :

- Clapet de non retour
- Support de compteur
- Regard de compteur

Support
de compteur



1956 : Clapet de non
retour court (58 mm)



▶ Voir p.141