


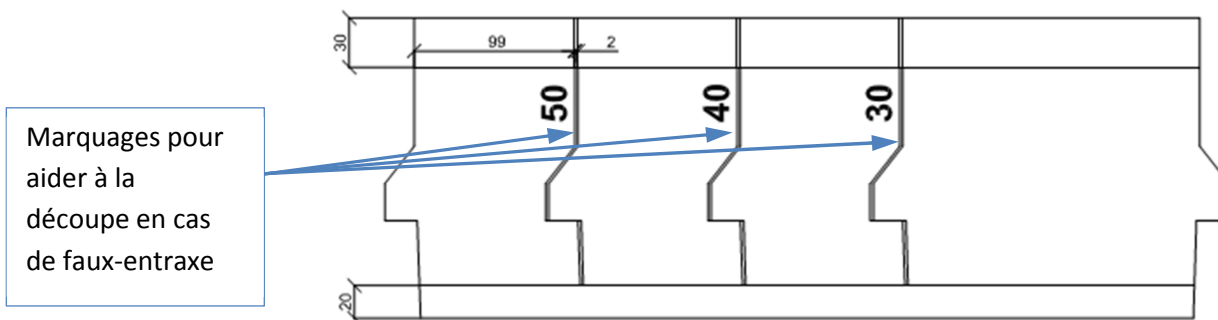
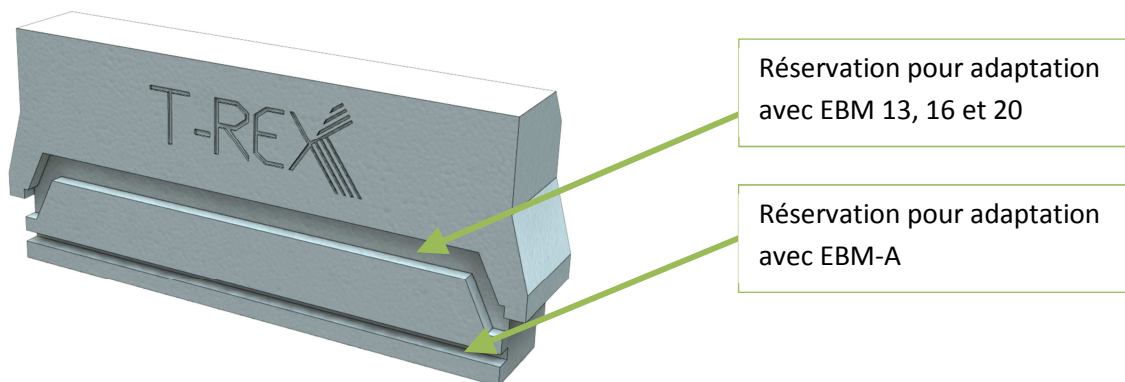
FICHE TECHNIQUE
RUPTEURS FIMUREX

 **Gamme**

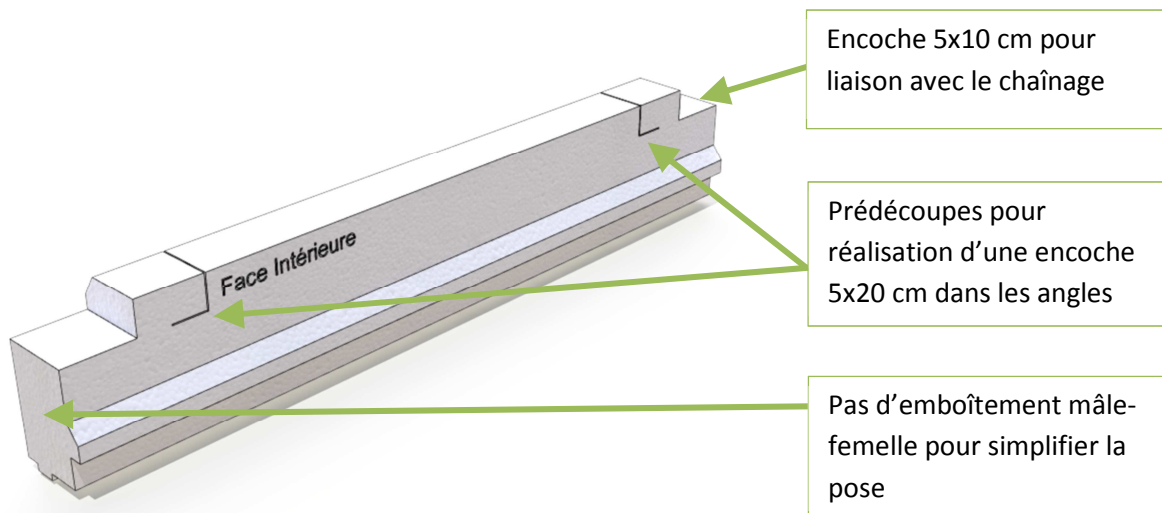
Désignation	Type	Hauteur coffrante (cm)	Hauteur hors tout (cm)	Largeur (cm)	Epaisseur (cm)	Colisage
T-REX 17	Transversal	17	18,5	52	10	24
T-REX 20		20	21,5			
T-REX 25		25	26,5			
L-REX 17	Longitudinal	17	18	120	12	12
L-REX 20		20	21			12
L-REX 25		25	26			8

 **Avantages**

- ✓ Le rupteur transversal T-REX a été conçu pour s'adapter à la fois à nos poutrelles treillis et à notre gamme d'entrevous EBM.



- ✓ Indications sur le rupteur pour faciliter la pose:
« Face Intérieure » indiquant le côté plancher.
« Face Extérieure » indiquant le côté mur.



- ✓ Indications sur le rupteur pour faciliter la pose:

« Face Intérieure » indiquant le côté plancher.

« Face Extérieure » indiquant le côté mur.

- ✓ Les rupteurs REX sont inclus dans l'avis technique Placo **3.1/16-888_v1**

Performances thermiques

Valeurs des déperditions linéiques faisant l'objet d'un rapport établi par le bureau d'études thermiques ASTI.

Montage	Rupteurs	Sous-face	Maçonnerie courante		
			ψ_L	ψ_T	ψ_M
EBM 13+4	REX	faux-plafond isolé en périphérie	0,17	0,29	0,24
EBM 16+4			0,18	0,32	0,27
EBM 20+5			0,21	0,39	0,32
Béton 12+5			0,17	0,31	0,25
Béton 16+4			0,18	0,35	0,28
Béton 20+5			0,21	0,43	0,34

Montage	Rupteurs	Sous-face	Maçonnerie type a		
			ψ_L	ψ_T	ψ_M
EBM 13+4	REX	faux-plafond isolé en périphérie	0,14	0,22	0,19
EBM 16+4			0,15	0,25	0,21
EBM 20+5			0,17	0,30	0,25
Béton 12+5			0,14	0,24	0,20
Béton 16+4			0,15	0,27	0,22
Béton 20+5			0,17	0,32	0,26

Montage	Rupteurs	Sous-face	Maçonnerie type b		
			ψ_L	ψ_T	ψ_M
EBM 13+4	REX	faux-plafond isolé en périphérie	0,15	0,25	0,21
EBM 16+4			0,16	0,28	0,23
EBM 20+5			0,18	0,33	0,27
Béton 12+5			0,15	0,26	0,22
Béton 16+4			0,16	0,30	0,24
Béton 20+5			0,19	0,36	0,29