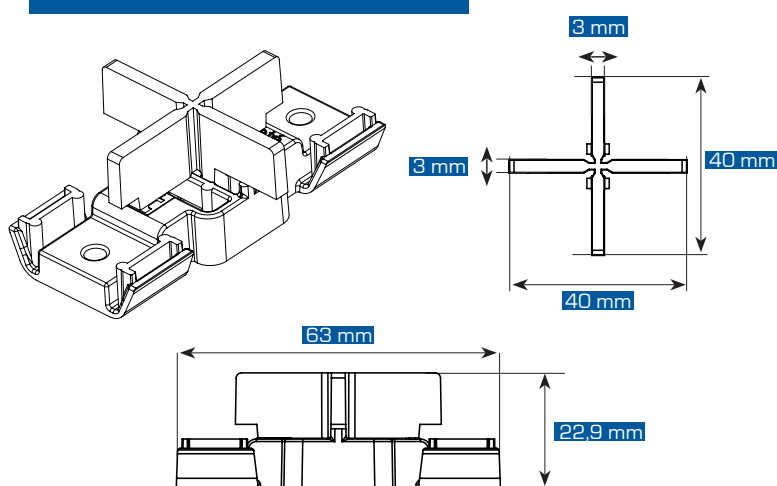


CARACTÉRISTIQUES



CONDITIONNEMENT

20 pièces par sachet
(5 sachets par carton - 56 cartons par palette)

- › Matière : polypropylène
- › Couleur : noir
- › Dimensions : 63 mm x 22.9 mm
- › Poids : 11 gr
- › Epaisseur écarteur : 3 mm

APPLICATIONS

- › Réalisation d'un espace drainant entre les dalles : 3 mm.
- › Permet la pose décalée.

LES + PRODUIT

- › Branches sécables.
- › Débattement latéral de 10 mm.

RECOMMANDATIONS

- › A clipser dans le système de guidage du profilé / côté dalles.
- › Terrasse à usage piéton uniquement.
- › Usage extérieur uniquement.