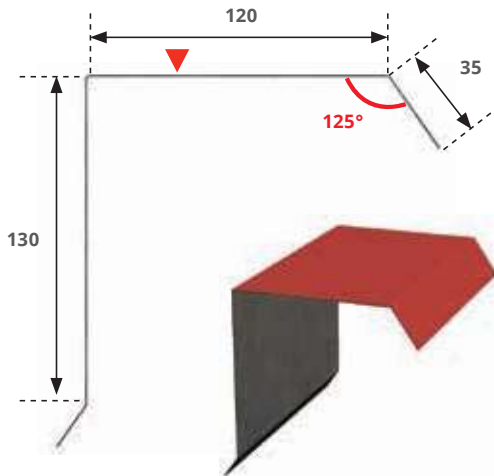


ACCESSOIRES PLIÉS DE COUVERTURE

Épaisseur standard 0.75 mm prélaqué 25 ou 35 µm, longueurs 2100, 3000 ou 4000 mm

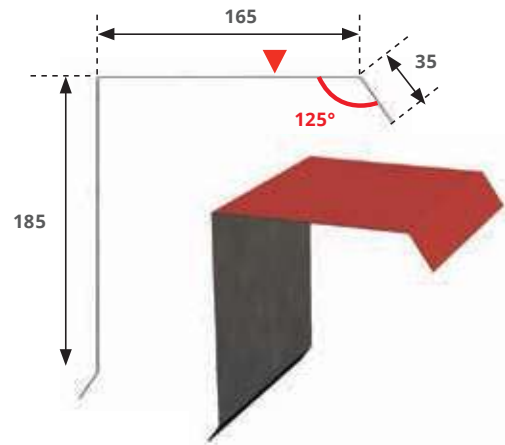
Bande de rive 1

Code Article : PLIBR1



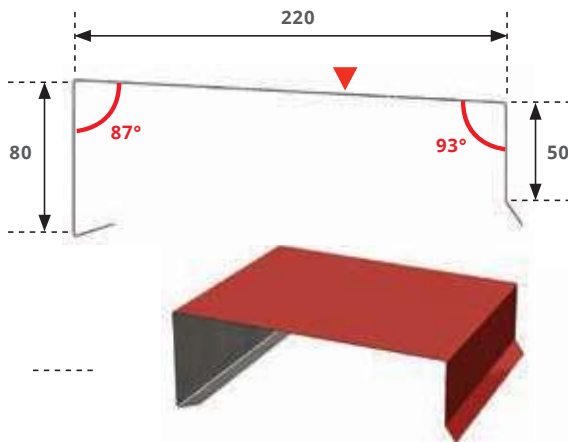
Bande de rive 2

Code Article : PLIBR2



Couvertine

Code Article : PLIACRO



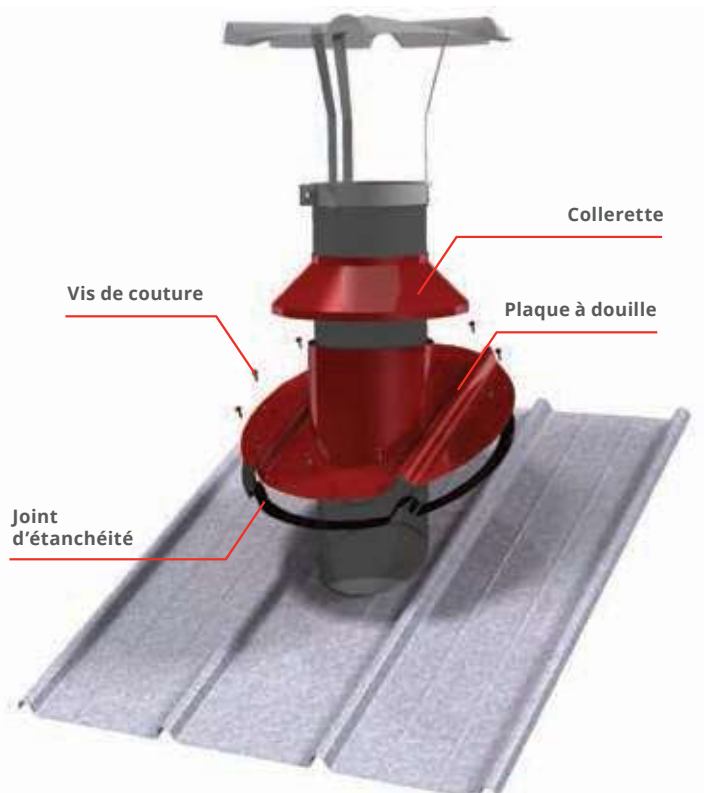
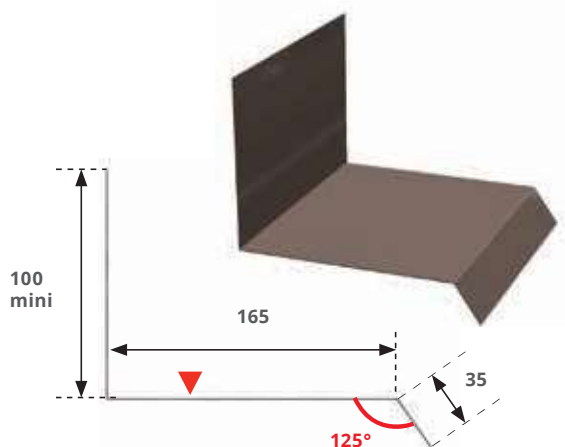
Chapeau chinois plaque à douille

Code Article : CHAPEAUCHI

Code Article : PD

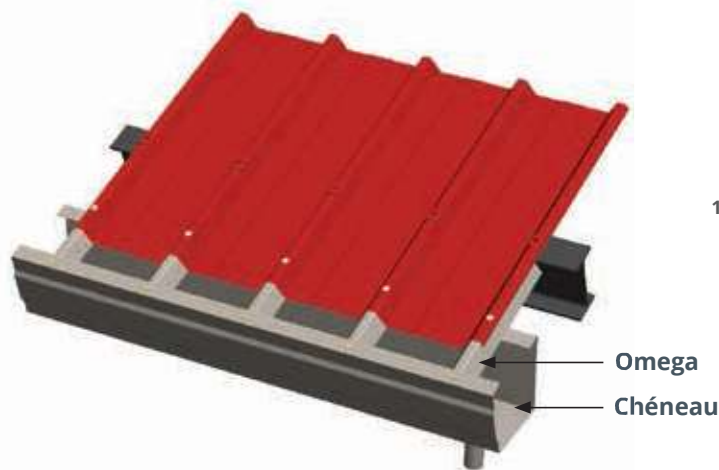
Bande de rive contre mur

Code Article : PLIRCM



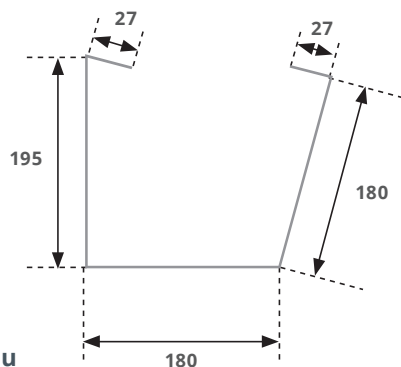
ACCESSOIRES PLIÉS DE COUVERTURE

Chéneau prélaqué



Épaisseur standard 0.75 mm laqué 25 µm

Chéneau Code Article : PLICLP



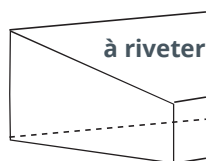
Accessoires :

Épaisseur standard 0.75 mm laqué 25 µm

Épaisseur 1,5mm galva

Fond

Code Article : PLICLPFOND



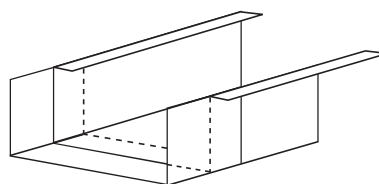
Omega

Code Article : PLICLPOMEGA



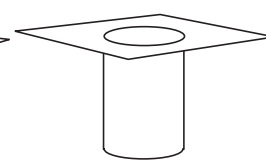
Eclisse

Code Article : PLICLPECLIS



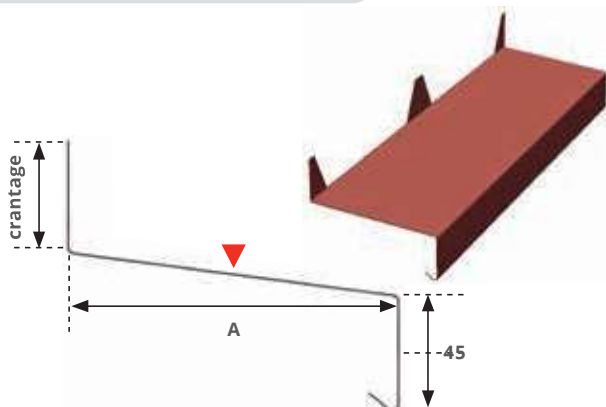
Naissance Ø 120

Code Article : PLICLPNAISS



Closoir bord découpé

Épaisseur standard 0.75 mm laqué 25 µm, longueurs 2100

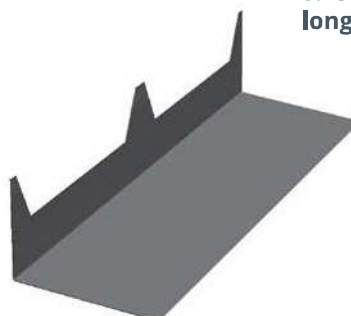
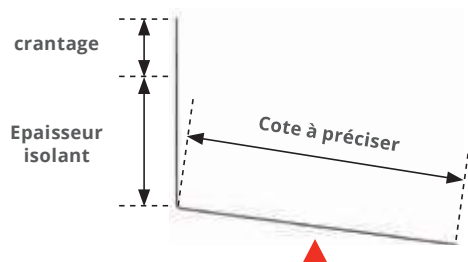


Profil	Longueurs		A (mm)	Code article
	Utile (mm)	Totale (mm)		
Covéo 3.45	2000	2100	139	PLICBD345
Covéo 3.35			149	PLICBD335
Covéo 3.39			145	PLICBD339
Covéo 4.40			144	PLICBD440
Covéo 850			155	PLICBD850
Covéo 1030			159	PLICBD1030
Covéo 345R			139	PLICBD345R

Closoir cranté pour panneau sandwich

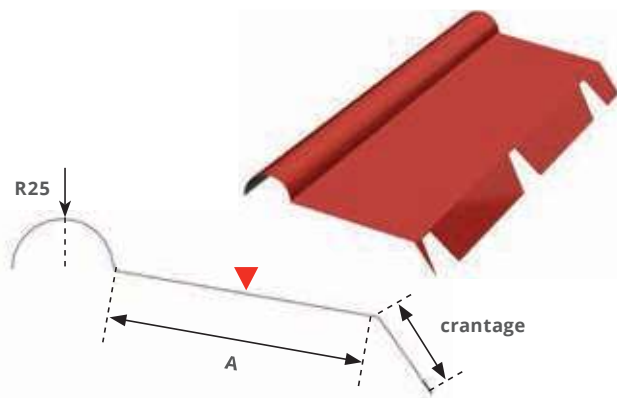
Code Article : PLICBDPS

Épaisseur standard 0.75 mm laqué 25 µm, longueurs 2100



ACCESSOIRES PLIÉS DE COUVERTURE

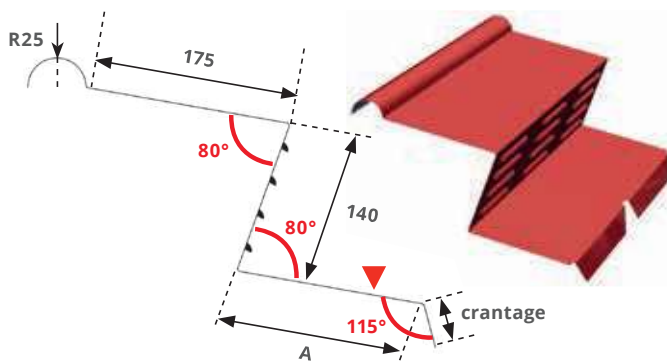
1/2 faîtière à boudin crantée



Épaisseur standard 0.75 mm
prélaqué 25 ou 35 µm, longueurs 2100 mm

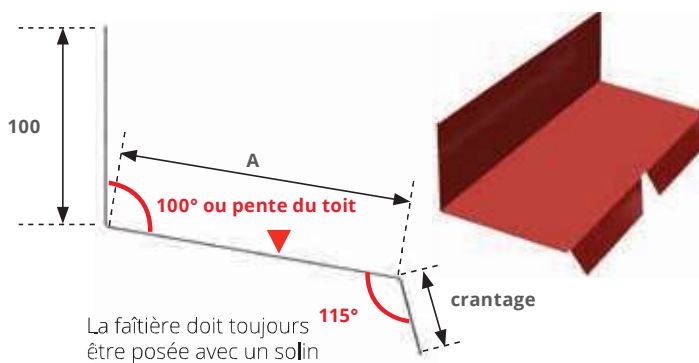
Profil	Longueurs		A (mm)	Code article
	Utile (mm)	Totale (mm)		
Covéo 3.45	2000 mm	2100 mm	180	PLIFABC345
Covéo 3.35			190	PLIFABC335
Covéo 3.39			186	PLIFABC339
Covéo 4.40			185	PLIFABC440
Covéo 850			196	PLIFABC850
Covéo 1030			200	PLIFABC1030
Covéo 345R			180	PLIFABC345R
Ventiléo			198	PLIFABC827

1/2 faîtière à boudin crantée ventilée*



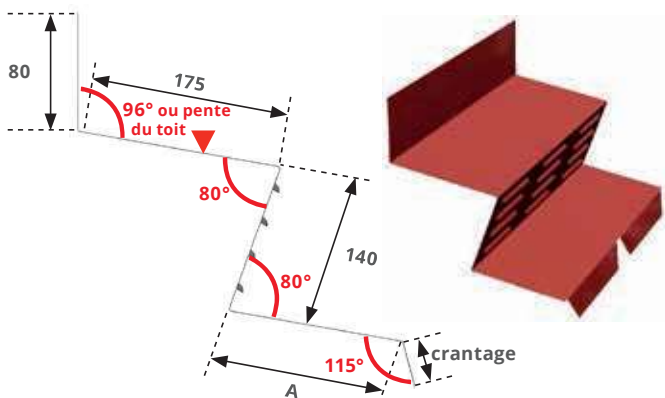
Profil	Longueurs		A (mm)	Code article
	Utile (mm)	Totale (mm)		
Covéo 3.45	2000 mm	2100 mm	150	PLIFABCV345
Covéo 3.35			160	PLIFABCV335
Covéo 3.39			156	PLIFABCV339
Covéo 4.40			155	PLIFABCV440
Covéo 850			166	PLIFABCV850
Covéo 1030			170	PLIFABCV1030
Covéo 345R			150	PLIFABCV345R
Ventiléo			168	PLIFABCV827

Faîtière crantée contre mur / en solin



Profil	Longueurs		A (mm)	Code article
	Utile (mm)	Totale (mm)		
Covéo 3.45	2000 mm	2100 mm	155	PLIFCMC345
Covéo 3.35			165	PLIFCMC335
Covéo 3.39			161	PLIFCMC339
Covéo 4.40			160	PLIFCMC440
Covéo 850			171	PLIFCMC850
Covéo 1030			175	PLIFCMC1030
Covéo 345R			155	PLIFCMC345R
Ventiléo			173	PLIFCMC827

Faîtière contre mur crantée ventilée*



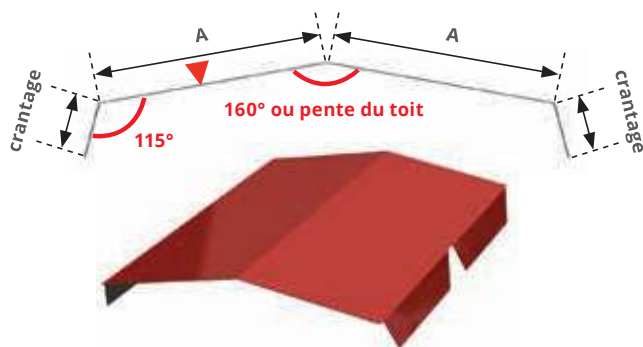
Profil	Longueurs		A (mm)	Code article
	Utile (mm)	Totale (mm)		
Covéo 3.45	2000 mm	2100 mm	150	PLIFCMCV345
Covéo 3.35			160	PLIFCMCV35
Covéo 3.39			156	PLIFCMCV 339
Covéo 4.40			155	PLIFCMCV440
Covéo 850			166	PLIFCMCV850
Covéo 1030			170	PLIFCMCV1030
Covéo 345R			150	PLIFCMCV345R
Ventiléo			168	PLICMVCV827

* Section de ventilation : 194 cm² / mètre linéaire

ACCESSOIRES PLIÉS DE COUVERTURE

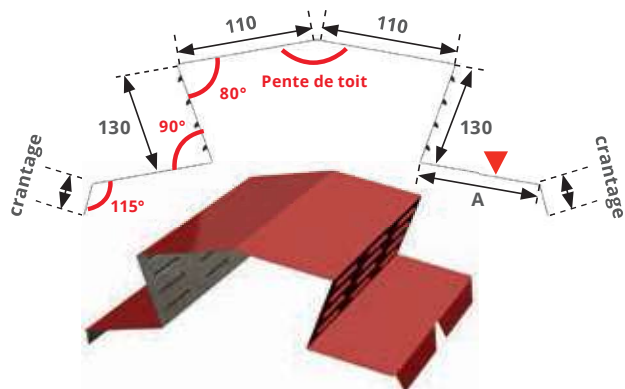
Épaisseur standard 0.75 mm
prélaqué 25 ou 35 µm, longueurs 2100 mm

Faitière double crantée



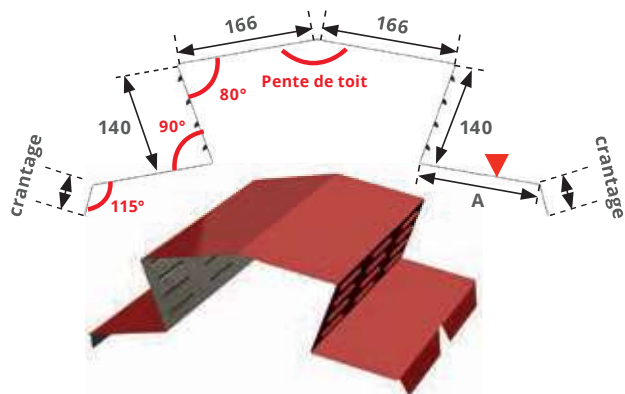
Profil	Longueurs		A (mm)	Code article
	Utile (mm)	Totale (mm)		
Covéo 3.45	2000 mm	2100 mm	155	PLIFDC345
Covéo 3.35			165	PLIFDC335
Covéo 3.39			161	PLIFDC339
Covéo 4.40			160	PLIFDC440
Covéo 850			171	PLIFDC850
Covéo 1030			175	PLIFDC1030
Covéo 345R			155	PLIFDC345R
Ventilé			173	PLIFDCV827

Faitière double crantée ventilée eco*



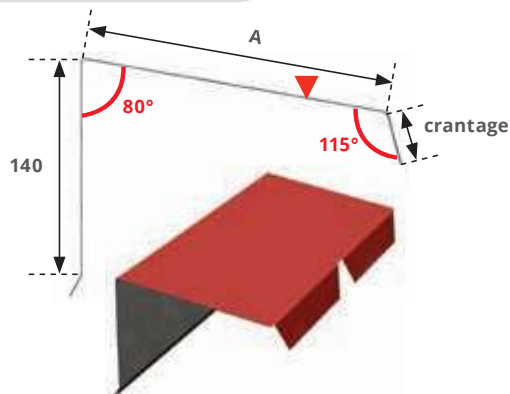
Profil	Longueurs		A (mm)	Code article
	Utile (mm)	Totale (mm)		
Covéo 3.45	2000 mm	2100 mm	120	PLIFDCV345ECO
Covéo 3.35			130	PLIFDCV335ECO
Covéo 3.39			126	PLIFDCV339ECO
Covéo 4.40			125	PLIFDCV440ECO
Covéo 850			136	PLIFDCV850ECO
Covéo 1030			140	PLIFDCV1030ECO
Covéo 345R			120	PLIFDCV345RECO
Ventilé			138	PLIFDCV827ECO

Faitière double crantée ventilée*



Profil	Longueurs		A (mm)	Code article
	Utile (mm)	Totale (mm)		
Covéo 3.45	2000 mm	2100 mm	149	PLIFDCV345
Covéo 3.35			159	PLIFDCV335
Covéo 3.39			155	PLIFDCV339
Covéo 4.40			154	PLIFDCV440
Covéo 850			165	PLIFDCV850
Covéo 1030			169	PLIFDCV1030
Covéo 345R			149	PLIFDCV345R
Ventilé			167	PLIFDCV827

Faitière simple crantée



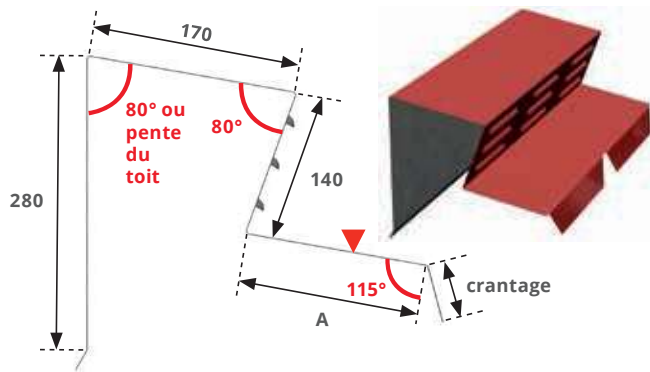
Profil	Longueurs		A (mm)	Code article
	Utile (mm)	Totale (mm)		
Covéo 3.45	2000 mm	2100 mm	200	PLIFSC345
Covéo 3.35			210	PLIFSC335
Covéo 3.39			206	PLIFSC339
Covéo 4.40			205	PLIFSC440
Covéo 850			216	PLIFSC850
Covéo 1030			220	PLIFSC1030
Covéo 345R			200	PLIFSC345R
Ventilé			218	PLIFSCV827

* Section de ventilation : 194 cm² / mètre linéaire

ACCESSOIRES PLIÉS DE COUVERTURE

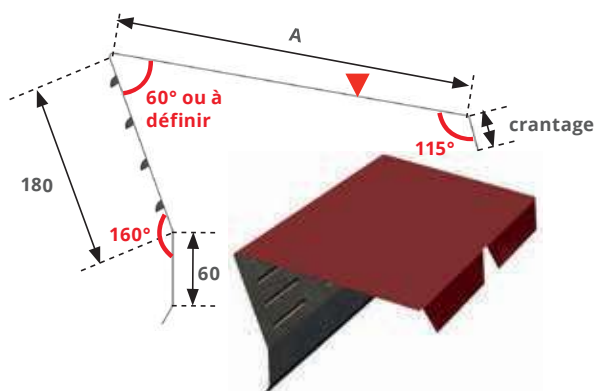
Épaisseur standard 0.75 mm prélaqué 25 ou 35 µm, longueurs 2100 mm

Faitière simple crantée ventilée*



Profil	Longueurs		A (mm)	Code article
	Utile (mm)	Totale (mm)		
Covéo 3.45	2000 mm	2100 mm	145	PLIFSCV345
Covéo 3.35			155	PLIFSCV335
Covéo 3.39			151	PLIFSCV339
Covéo 4.40			150	PLIFSCV440
Covéo 850			161	PLIFSCV850
Covéo 1030			165	PLIFSCV1030
Covéo 345R			145	PLIFSCV345R
Ventiléo			163	PLIFSCV827

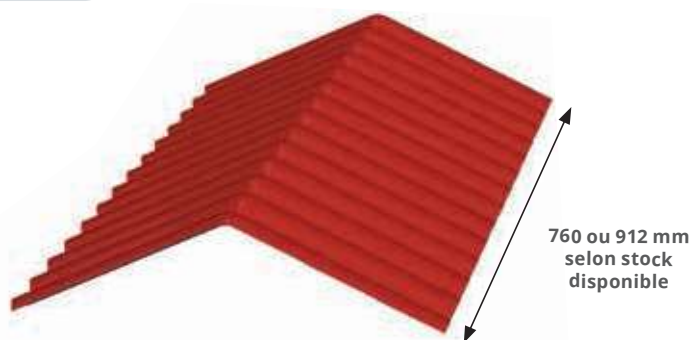
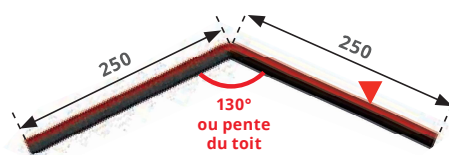
Faitière simple crantée ventilation arrière



Profil	Longueurs		A (mm)	Code article
	Utile (mm)	Totale (mm)		
Covéo 3.45	2000 mm	2100 mm	298	PLIFSCVA345
Covéo 3.35			308	PLIFSCVA335
Covéo 3.39			304	PLIFSCVA339
Covéo 4.40			303	PLIFSCVA440
Covéo 850			314	PLIFSCVA850
Covéo 1030			318	PLIFSCVA1030
Covéo 345R			298	PLIFSCVA345R
Ventiléo			316	PLIFSCVA827

Faitière double ondulée pour profil SINUS

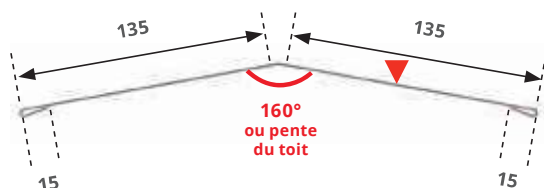
Code Article : PLIFDSINUS18 / PLIFDSINUS25



Faitière plate

Code Article : PLIFP

Épaisseur standard 0.75 mm laqué 25 µm, longueurs 2100, 3000 ou 4000 mm



* Section de ventilation : 194 cm² / mètre linéaire