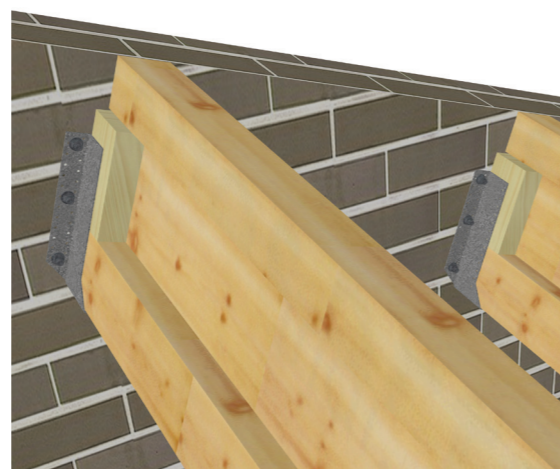


## Accessoires compatibles

Gamme	Désignation	Type d'accessoire	
		Sabot métallique	Renfort d'âme
		Fabricant: SIMPSON STRONG TIE	épaisseur (mm) x largeur (mm) x hauteur (mm)
Gamme PRESTIGE	INOCC350	GLE 720/140/2.5	BM 50mm x 150mm x 100mm
	INOCC400	GLE 720/140/2.5	BM 50mm x 200mm x 100mm
	INOCC434	GLE 720/140/2.5	BM 50mm x 200mm x 100mm
	INOCC460	GSE 840/140/2.5	BM 50mm x 200mm x 100mm
	INOCC480	GSE 840/140/2.5	BM 50mm x 220mm x 100mm

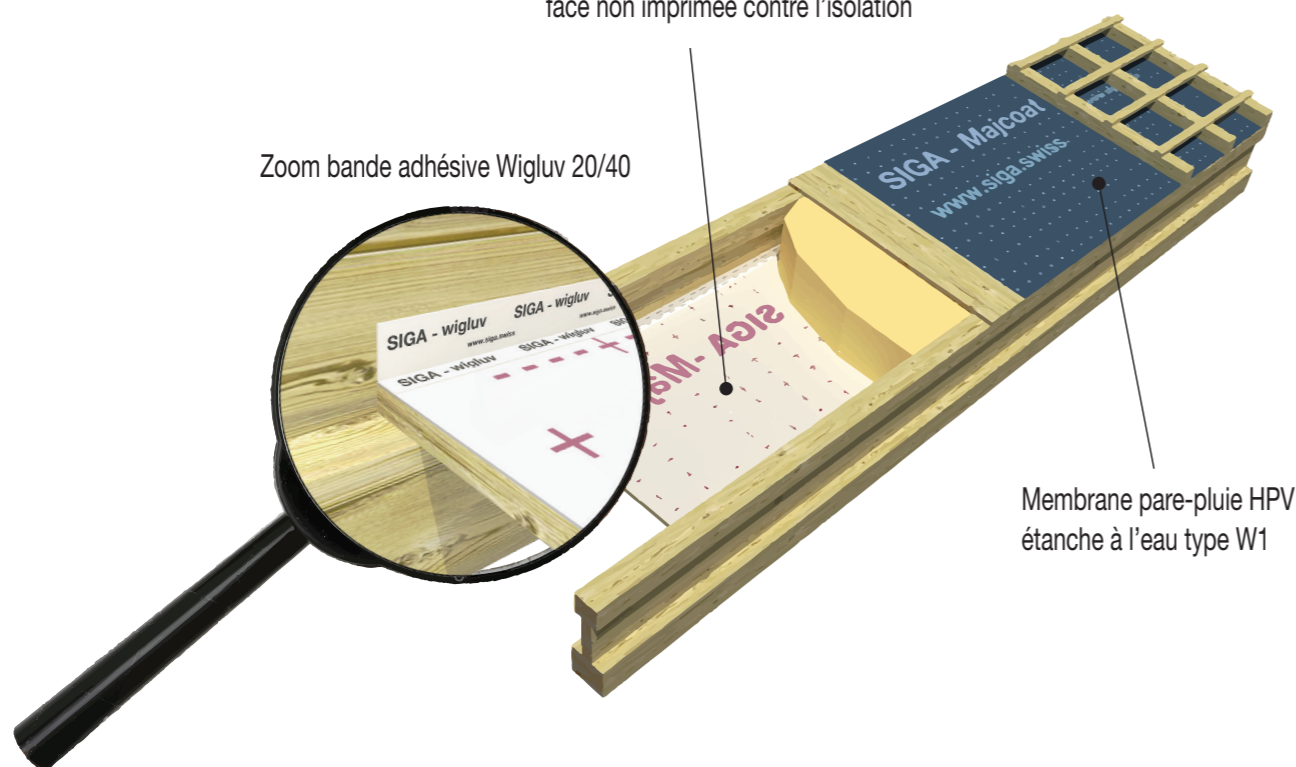
## Sabots métalliques & renforts d'âmes



## focus ETANCHEITE A L'AIR

Membrane d'étanchéité à l'air Majrex face non imprimée contre l'isolation

Zoom bande adhésive Wigluv 20/40



Membrane pare-pluie HPV étanche à l'eau type W1

Détail technique validé par le service technique SIGA. Respecter les recommandations du fournisseur de membranes d'étanchéité.  
Détail considérant une pente de toit  $\geq 10^\circ$  et une couverture ventilée par lattes et contre-lattes.

# Inopanne Prestige

## Caractéristiques techniques

Poutre en I âme bois massif  
Essence : Sapin/Epicéa  
Hauteurs : de 350 mm à 480 mm  
Largeur : 135 mm  
Traitement Classe 2 incolore  
**FABRICATION FRANCAISE**



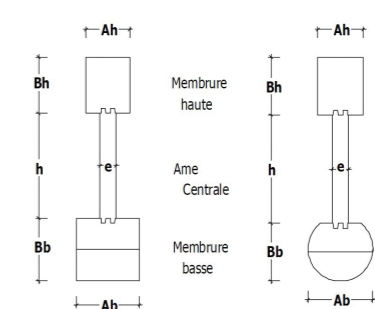
## Applications

### Planchers

Planchers d'étage

### Toitures

Pannes  
Chevrons porteurs



## Normes



\* INO CCR

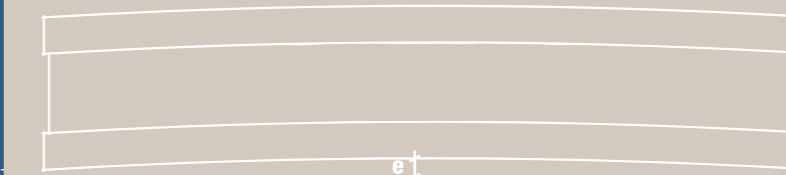
## Tableau de sections

Gamme	Désignation	Dimensions							Poids Kg/ml
		H (mm)	Ah (mm)	Bh (mm)	E (mm)	h (mm)	Ab (mm)	Bb (mm)	
Gamme PRESTIGE	INOCC350	350	70	60	34	145	135	135	13
	INOCC400	400	70	60	34	195	135	135	14
	INOCC434	434	94	94	34	205	135	135	16
	INOCC460	460	94	120	34	205	135	135	18
	INOCC480	480	94	120	34	225	135	135	18
	INOCCR335	335	70	60	34	155	135	120	12
	INOCCR385	385	70	60	34	205	135	120	13
	INOCCR419	419	94	94	34	205	135	120	15
	INOCCR465	465	94	120	34	225	135	120	17

# DESCRIPTION & APPLICATIONS

## + focus CONTREFLECHE SUR POUTRE EN I

Utilisées en tant que «pannes», les INOPANNE PRESTIGE sont systématiquement contrefléchées dans le but de leur assurer une performance mécanique optimale. En utilisation Plancher, la contreflèche peut permettre de préconiser l'INOPANNE PRESTIGE dans des cas de chargement extrêmes ou de portées très importantes.



e : contreflèche jusqu'à 40 mm



## Planchers d'étage

Résidentiel  
Recevant du public  
Bureau  
Stockage  
Surélévation



Portée jusqu'à 9,6 ml

Légèreté

Lourde charge de plancher

Perçable pour passage de gaines

Solution technico-économique pour la surélévation

Plusieurs solutions de fixation :

- Sabots métalliques
- Vis SFS
- Queues d'aronde

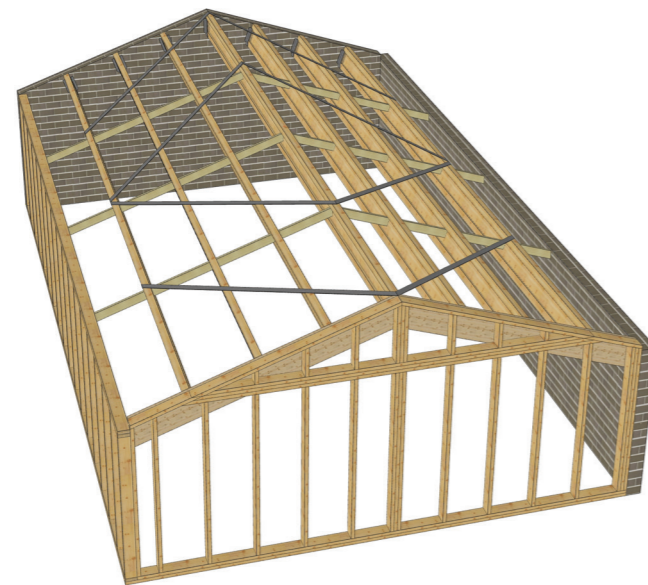
## Planchers d'étage résidentiel - Classe de service 1 - Portée Libre (ml)

INOPANNE PRESTIGE	Plancher de Type A			Plancher de Type B		
	G : 90 daN/m <sup>2</sup> Q : 150 daN/m <sup>2</sup> (Parquet flottant, OSB 18mm, Isolation, Plafond BA 13)					
	Entraxe (mm)			Entraxe (mm)		
	417	500	625	417	500	625
INOCC350	7.43	7.02	6.55	6.55	6.18	5.74
INOCC400	8.4	7.95	7.41	7.42	7	6.5
INOCC434	9.42	9.16	8.59	8.6	8.12	7.55
INOCC460	9.84	9.58	9.17	9.18	8.67	8.06
INOCC480	10.11	9.85	9.51	9.54	9.01	8.38



## Pannes

A dévers  
A l'aplomb



Portée jusqu'à 11.5 ml

Légèreté

Contreflèche

Le talon bas est destiné à rester apparent

Entretoisement simple

Facile à recouper

Épaisseur de la toiture réduite (isolation entre poutres)

## Pannes à dévers - Classe de service 2 - Nbre entretoises: 2 - Portée Libre (ml)

INOPANNE PRESTIGE	Toiture de Type A			Toiture de Type B			Toiture de Type C		
	Pente : 33%, Zone Neige A2, Vent zone 3, Alt<200m, G:110daN/m <sup>2</sup> (couverture tuile «tige de botte», isolation, plafond BA13)								
	Toiture de Type B			Toiture de Type C					
	800	1000	1200	800	1000	1200	800	1000	1200
INOCC350	7.5	6.95	6.5	7.8	7.3	6.8	8.7	8	7.65
INOCC400	8.3	7.8	7.15	8.9	8.3	7.6	9.8	9.1	8.6
INOCC434	9.8	9.2	8.6	10.2	9.6	9.1	11.2	10.6	10.1
INOCC460	10.25	9.75	9.2	10.8	10.2	9.7	11.5	11	10.7
INOCC480	10.8	10.25	9.7	11.13	10.7	10.1	11.5	11.5	11.1

Pour les portées des INOPANNE à talon rond, merci de consulter le service technique France Poutres.



## Focus ASSEMBLAGE SUR FERME TRADITIONNELLE



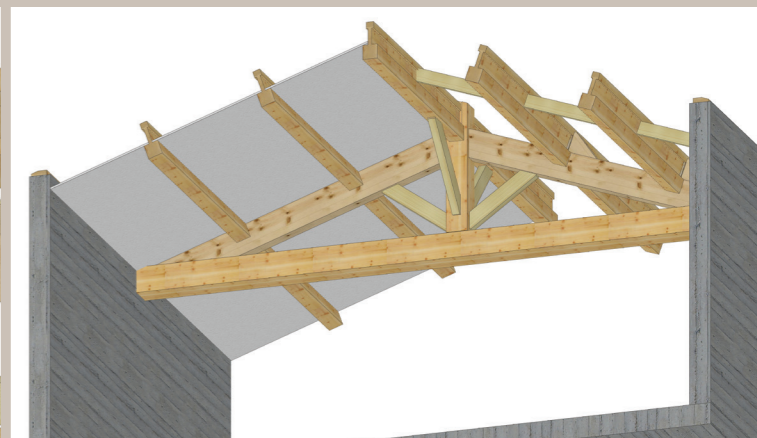
1. Pose de la ferme + échantignolles



2. Assemblage des poutres INOPANNE par entaille et vis SFS



3. Connexion des deux poutres par renforts d'âmes



4. Pose du plafond sur les membrures d'âmes