

# Systèmes pour portes coulissantes

## MA 40A® - MA 80A®

pour portes de 40 et 80 Kg maxi



### Accessoires à la pointe de la technologie :

Asservissements de fermeture/ouverture innovants pour un confort d'utilisation maximum



amortisseur ferme-porte M66



butée ferme-porte hydraulique

#### CONFORTABLE :

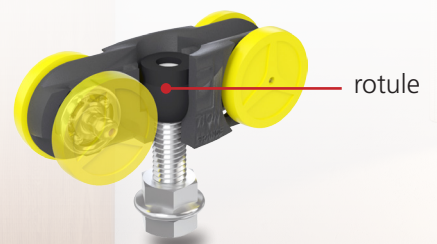
butée ferme-porte hydraulique et amortisseur ferme-porte en option

#### SILENCIEUX :

fruit de nombreuses heures d'études et de tests, nos nouvelles montures garantissent un confort de roulement inégalé

#### INGÉNIEUX :

montures équipées d'une rotule qui améliore l'endurance du système et permet de s'adapter aux imperfections du support de pose



rotule



MANTION S.A.S  
7, rue Gay Lussac - ZI de Trépillot  
25000 Besançon - FRANCE

Tél. +33 3 81 50 56 77 - Fax. +33 3 81 53 29 76

Email : mantion@mantion.com

Web : www.mantion.com



# Systèmes pour portes coulissantes droites de 80 kg maxi sur rail aluminium **MA**<sup>®</sup>

## ENSEMBLES pour portes de 40 Kg

Réf.	Désignation	
MA 40A-165	Ensemble pour porte de <b>40 Kg</b> comprenant : - 1 rail alu en longueur de 1.65 m. percé tous les 0.44 m + Buly <sup>®</sup> (niveau à bulle) - 2 montures <b>MA 40A</b> avec 2 platines <b>10036</b> - 2 butées d'arrêt - 1 guide <b>1103</b> - visserie et notice de montage	10
MA 40A-190	Dito avec 1 rail en longueur de 1.90 m.	10
MA 40A-240	Dito avec 1 rail en longueur de 2.40 m.	10

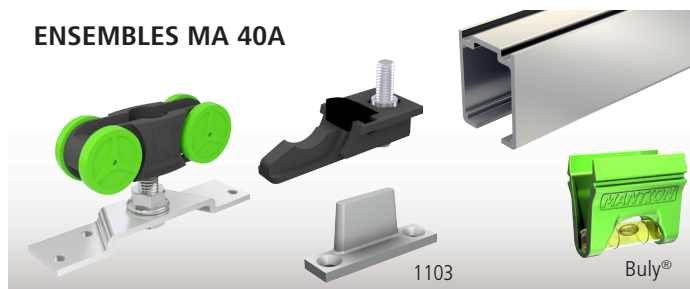
## ENSEMBLES pour portes de 80 Kg

Réf.	Désignation	
MA 80A-165	Ensemble pour porte de <b>80 Kg</b> comprenant : - 1 rail alu en longueur de 1.65 m. percé tous les 0.44 m + Buly <sup>®</sup> (niveau à bulle) - 2 montures <b>MA 80A</b> avec 2 platines <b>10036</b> - 2 butées d'arrêt - 1 guide <b>1103R</b> - visserie et notice de montage	10
MA 80A-190	Dito avec 1 rail en longueur de 1.90 m.	10
MA 80A-240	Dito avec 1 rail en longueur de 2.40 m.	10

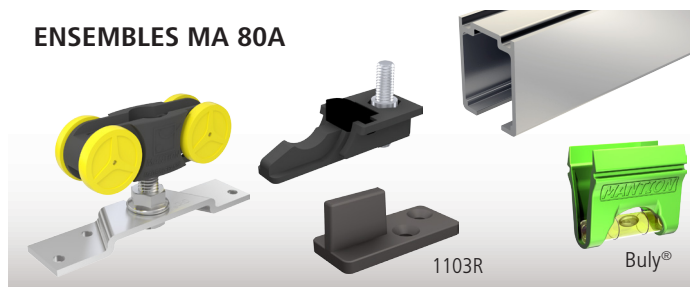
## ACCESSOIRES

11213 S40	Butée ferme-porte hydraulique pour portes de 40 Kg maxi ( <b>MA 40A</b> ).	10
11213 S80	Butée ferme-porte hydraulique pour portes de 80 Kg maxi ( <b>MA 80A</b> ).	10
M66	Système d'amortisseur ferme-porte permettant une fermeture tout en douceur de la porte (sur 100 mm). L'amortisseur accompagne la porte de façon automatique jusqu'à la position fermée. Ce dispositif se monte sur les ensembles <b>MA 40A</b> et <b>MA 80A</b> .	
M66-40	Permet d'équiper une porte de 40 Kg maxi ( <b>MA 40A</b> ) ancienne génération d'un amortisseur ferme-porte M66 (livré avec une monture <b>MA</b> compatible).	
M66-80	Dito pour portes de 80 Kg maxi ( <b>MA 80A</b> ).	
1106/110	Profil U en PVC noir 12x17 à encaster sous la porte. Facilite le coulissement de celle-ci, convient pour les guides 1103 et 1103R. Longueur = 1.10 m.	
11050-2	Kit de synchronisation pour 2 portes en opposition de 80 Kg maxi comprenant : - 2 poulies assemblées - 1 équerre d'entraînement et 1 étréquer de fixation avec ressort - 1 câble de diamètre 1.5 mm et de longueur 10 m (baie de 2.2 m Maxi) - visserie et notice de montage	
2528	Support étréquer pour fixation murale du rail <b>MA 40A</b> , livré avec vis, écrou et rondelle. Hauteur = 17 mm - Longueur = 22 mm - ep. 18/10°	25
3538 D	Support étréquer pour fixation murale de rails <b>MA 40A</b> jumelés. Hauteur = 34 mm - Longueur = 62 mm - ep. 30/10°	
2529	Support étréquer renforcé pour fixation murale du rail <b>MA 80A</b> , livré avec vis, écrou et rondelle. Hauteur = 23 mm - Longueur = 30 mm - ep. 30/10°	
1084	Butée à visser.	10

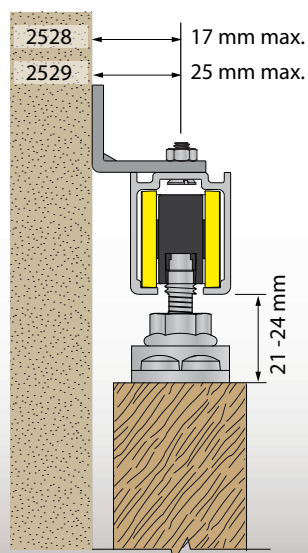
## ENSEMBLES MA 40A



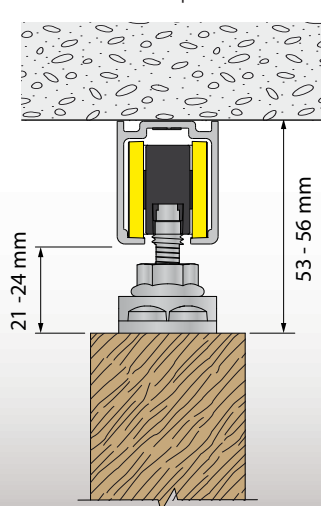
## ENSEMBLES MA 80A



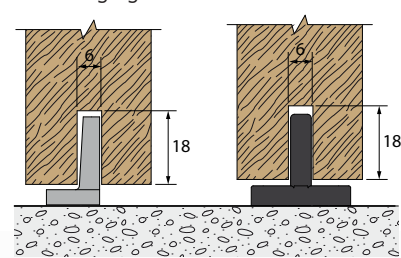
Montage fixation murale avec étréquer 2528 (MA 40) ou 2529 (MA 80)



Montage fixation au plafond



Montage guides 1103 et 1103R



Montage guides avec profil 1106/110

