

Raccord de piquage à clipser

Désignation commerciale du produit

⊙ Raccord de piquage à verrouillage par clipsage pour tubes PVC.

Description du produit :

⊙ Le raccord de piquage permet de réaliser des branchements en diamètre 125 et 160 sur des collecteurs de diamètre 200 - 250 - 315 - 400 - 500.

⊙ Classe de rigidité : SN8/SDR34.

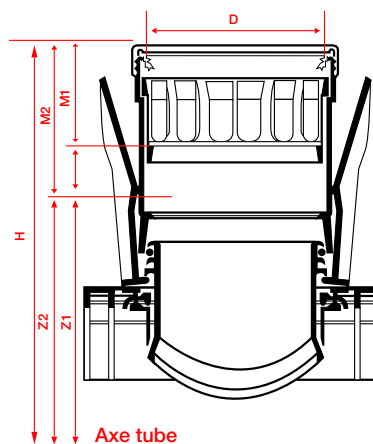
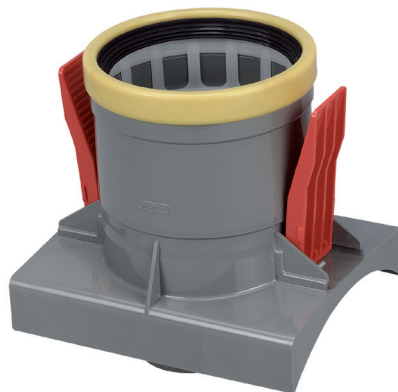
⊙ Joint : wafix.

Domaine d'emploi :

⊙ Réalisation de branchements sur les réseaux.

Préconisations de pose :

⊙ Voir notice jointe avec raccord.



Caractéristiques dimensionnelles :

	Diamètre	Réf. Article	Dimensions (mm)					Epaisseur (mm) Minimum	Diamètre scie cloche (mm)	Réf. scie cloche	Compatibilité tubes ¹	
			D	M1	M2	Z1	Z2					H
	200 x 125	3003957	125	67	104	218	181	285	5,4	127	4032977	SN4 / SN8
	250 x 125	3003958	125	67	104	243	206	310	6,6	127	4032977	SN4 / SN8
	250 x 160	3003959	160	69	105	241	205	310	6,6	159	3022275	SN4 / SN8
	315 x 125	3003960	125	67	104	275	238	342	8,3	127	4032977	SN4 / SN8
	315 x 160	3003961	160	69	105	273	237	342	8,3	159	3022275	SN4 / SN8
	400 x 125	3003962	125	67	104	318	281	285	10,5	127	4032977	SN4 / SN8
	400 x 160	3003963	160	69	105	316	280	385	10,5	159	3022275	SN4 / SN8
	500 x 160	3003964	160	69	105	366	330	435	12,8	159	3022275	SN4 / SN8

¹Sous réserve du respect des épaisseurs minimum.