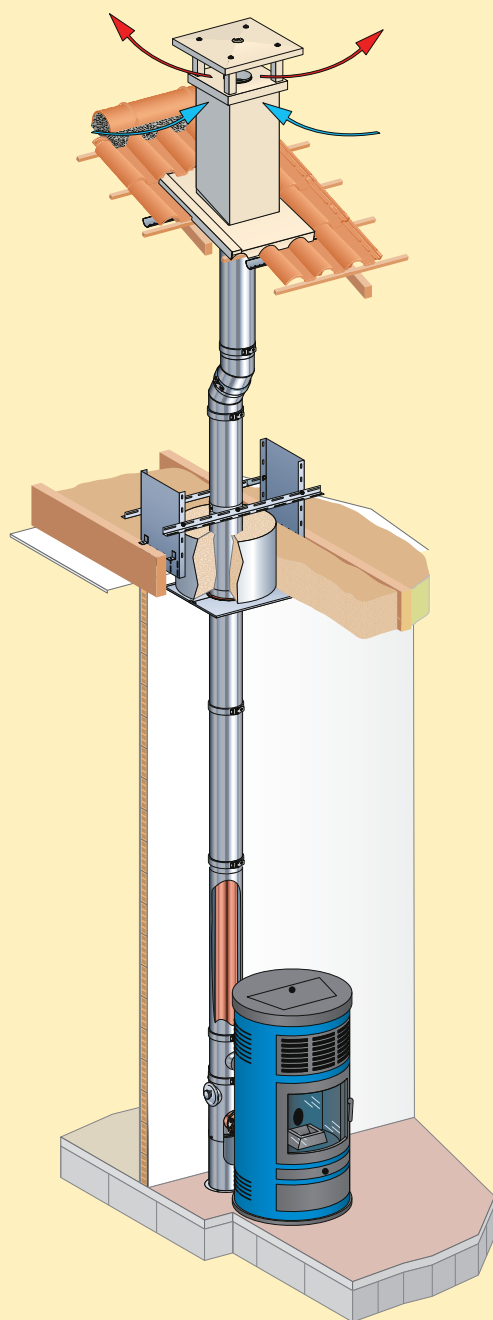


PGI

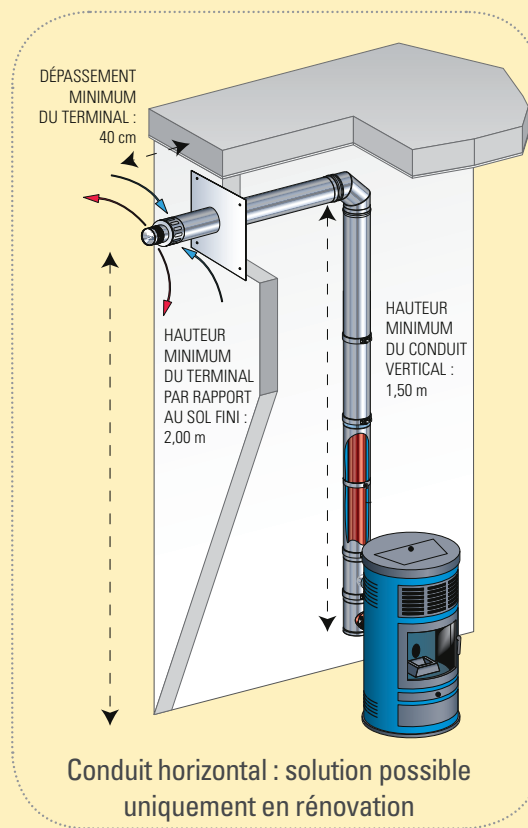
Conduits pour poêle à granulés



Conduit vertical

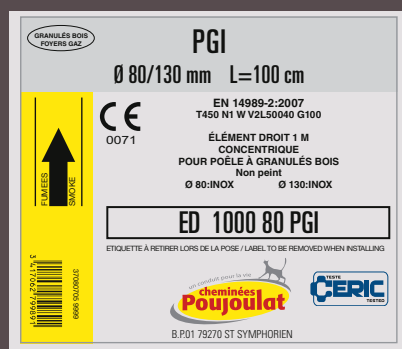
Le système PGI est un conduit de fumée inox pour le raccordement des appareils à granulés.

Cette nouvelle génération de conduits de cheminée optimise la performance des appareils et s'intègre dans un habitat neuf ou existant dont l'économie d'énergie et la valorisation thermique sont les objectifs prioritaires.



Conduit horizontal : solution possible uniquement en rénovation

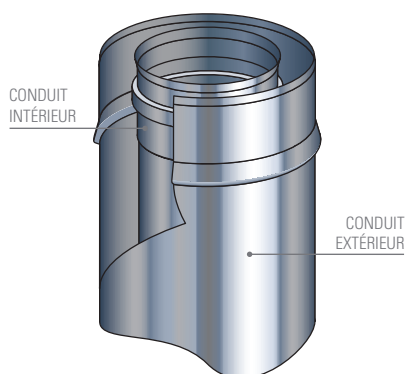
DESRIPTIF TECHNIQUE



- > Tous les éléments sont étiquetés avec :
 - Le sens de montage
 - La qualité et l'épaisseur d'inox
 - La référence, le diamètre, la finition et la gamme du produit
 - Le marquage CE
 - Le code-barres

SPÉCIFICITÉS TECHNIQUES

- > Le système PGI est un conduit double paroi inox avec emboîtements calibrés cône sur cône qui garantit une étanchéité dès l'emboîtement.
- > En utilisant la prise d'air dans le conduit PGI (réf. EDPA) la consommation du poêle peut être réduite de 5 à 10 %.
- > Une gamme complète de 3 diamètres 80/130, 100/150 et 130/200 est adaptée à tous types de montages et d'appareils.

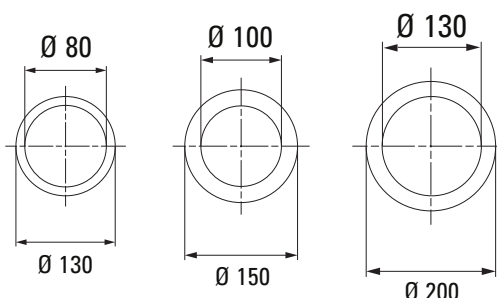


LIVRÉ AVEC COLLIER



PGI

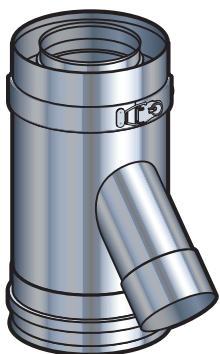
Sa technologie concentrique, deux tubes l'un dans l'autre, crée une lame d'air qui assure l'isolation et permet l'arrivée d'air comburant et l'évacuation des fumées.



PGI CONDUIT POUR POÊLES À GRANULÉS



ÉLÉMENT DROIT PRISE D'AIR



L'**élément de prise d'air** (EDPA) :

L'air nécessaire à la combustion est prélevé à l'extérieur de la maison et se réchauffe au contact de la paroi véhiculant les fumées.

La combustion est améliorée :

- gain significatif de rendement entre 5 et 10 %,
- économie potentielle entre 50 et 100 kg de granulés selon les régions.

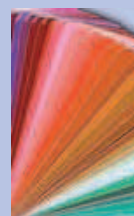
Il n'est pas nécessaire de dépasser le faîtage.

CONSEILS DE POSE

1. Les conduits du système PGI se mettent en œuvre comme des conduits de fumée métalliques traditionnels.
2. Le raccordement à l'appareil se fait par l'intermédiaire de l'adaptateur fourni ou prescrit par le fabricant de l'appareil.
3. La base du conduit est constituée du té 90° visible.
4. Les conduits doivent être fixés à l'aide des accessoires prévus à cet effet, de manière à assurer leur stabilité sur toute la hauteur.

FINITIONS DES CONDUITS

Le conduit PGI en Inox peut être proposé dans toutes les nuances RAL. Contactez le Service Client pour le choix de la teinte.



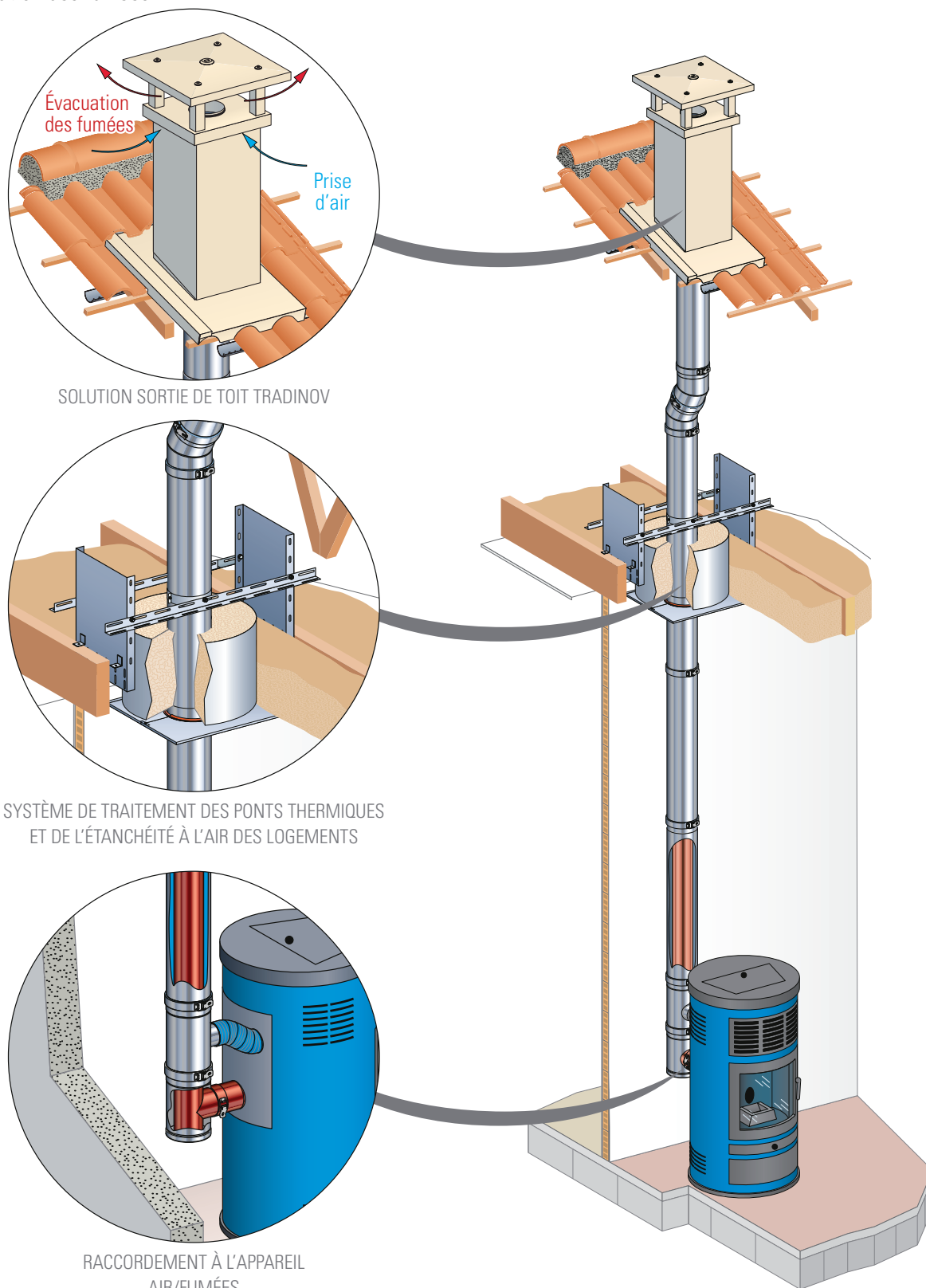
Plus value accessoires : 30 %

Disponible sur stock : noir mat (P 9030)



CRÉATION D'UN CONDUIT VERTICAL

Sous l'influence de la réglementation thermique ou des nouvelles exigences constructives, la structure de la maison évolue vers un bâtiment de plus en plus étanche. Le Système PGI propose un seul conduit pour l'arrivée d'air comburant et l'évacuation des fumées.



SOLUTION SORTIE DE TOIT TRADINOV

SYSTÈME DE TRAITEMENT DES PONTS THERMIQUES
ET DE L'ÉTANCHÉITÉ À L'AIR DES LOGEMENTS

RACCORDEMENT À L'APPAREIL
AIR/FUMÉES