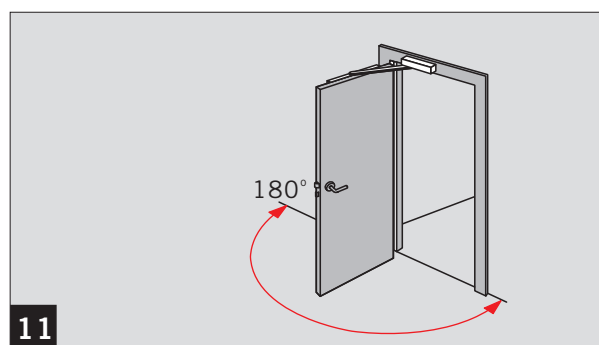
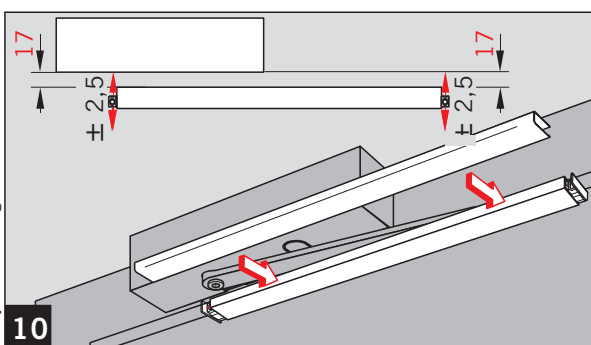
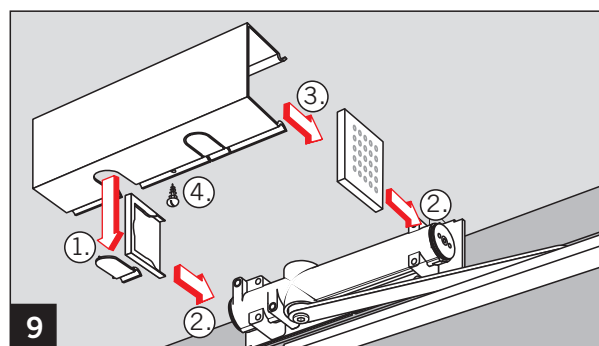
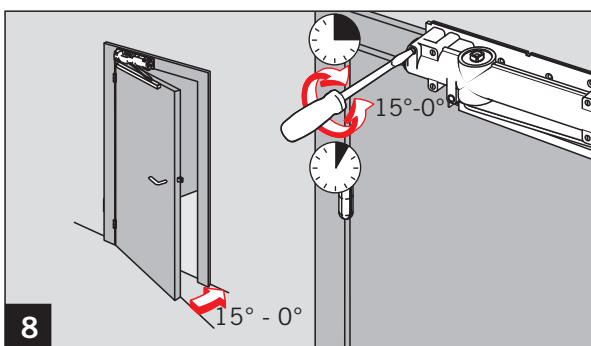
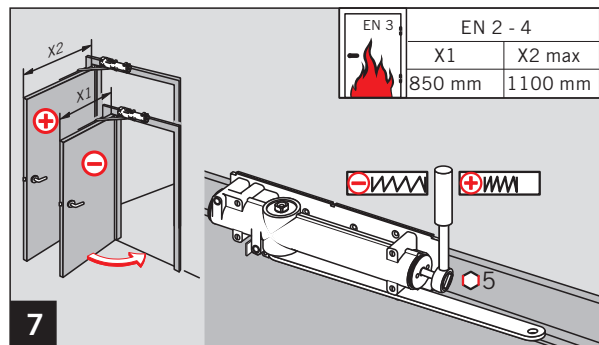
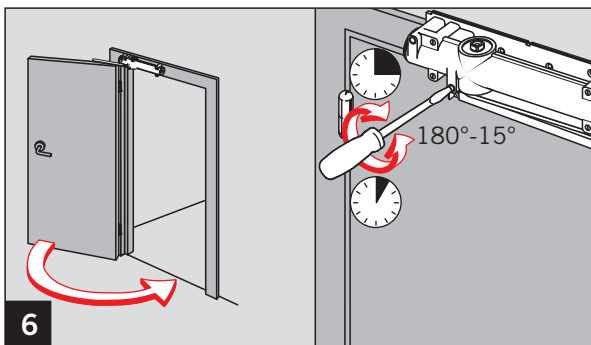
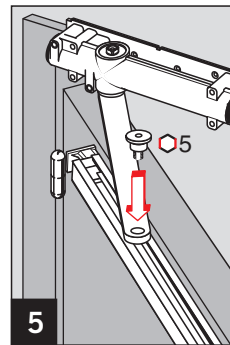
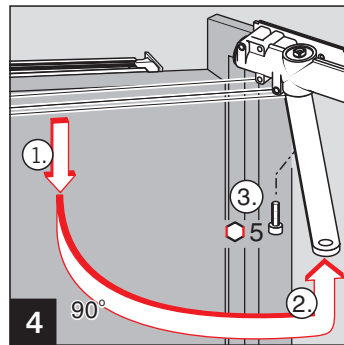
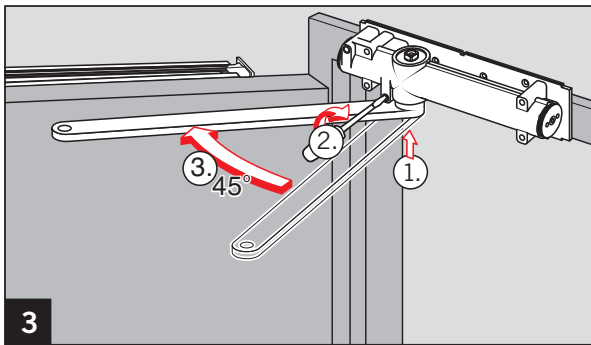
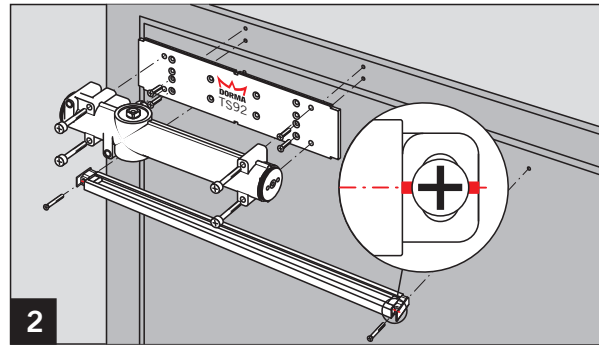
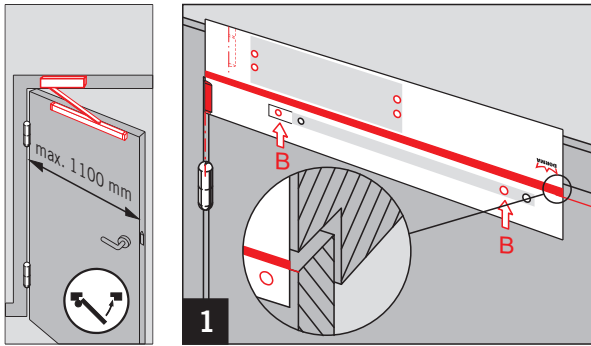


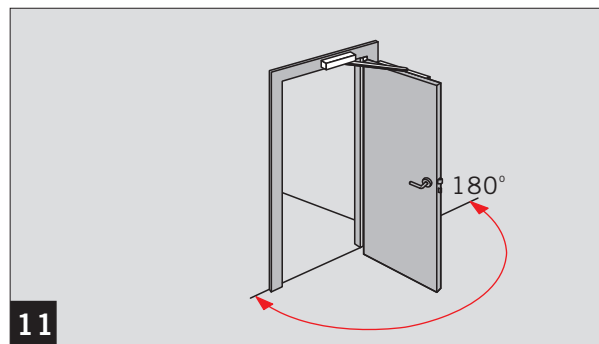
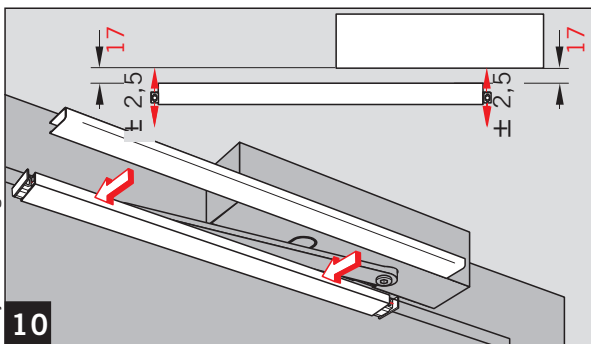
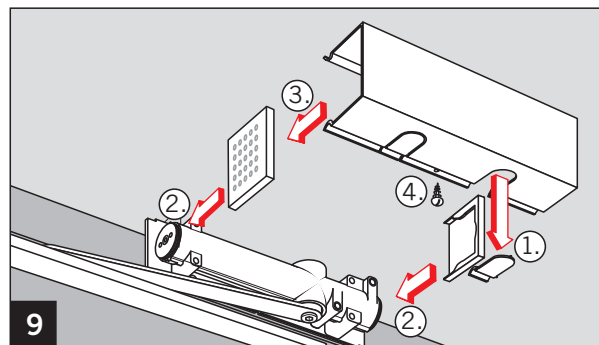
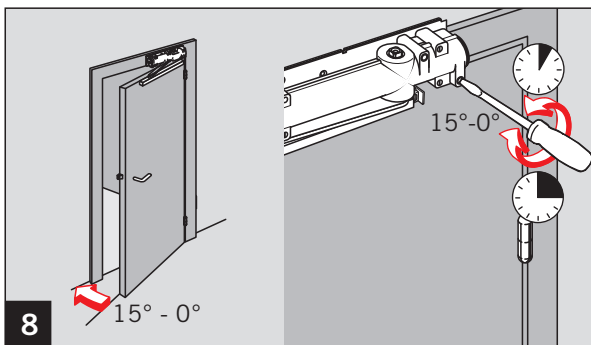
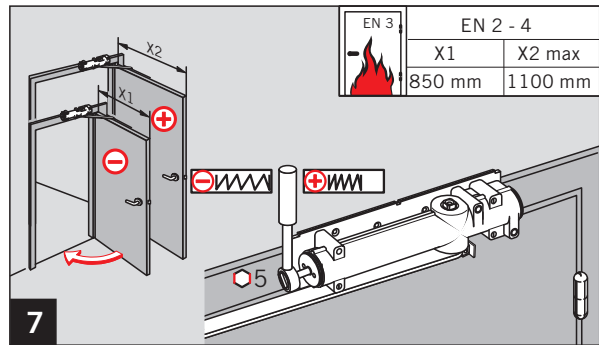
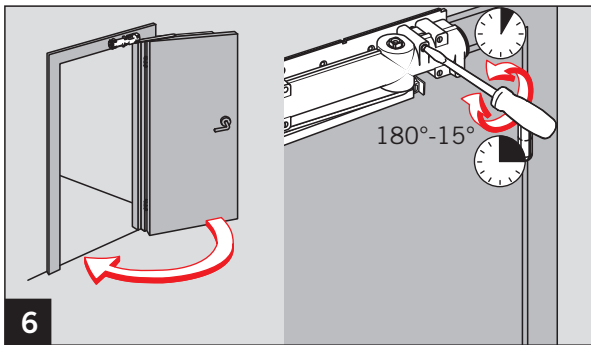
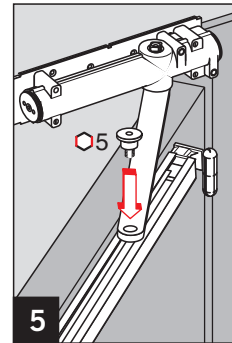
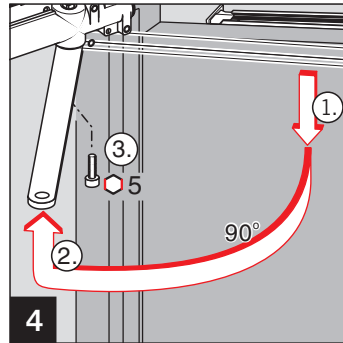
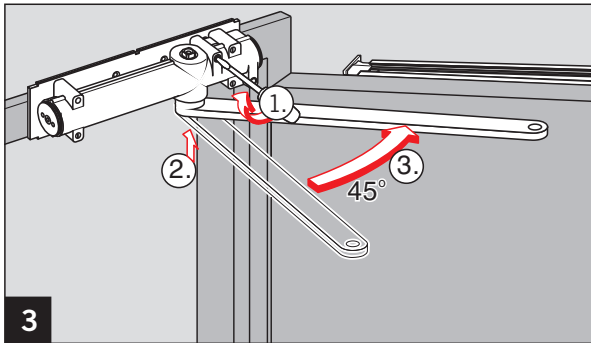
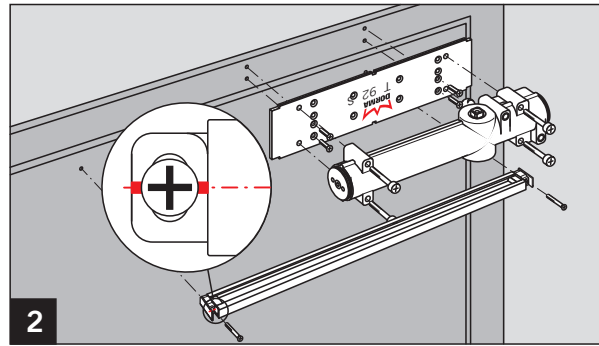
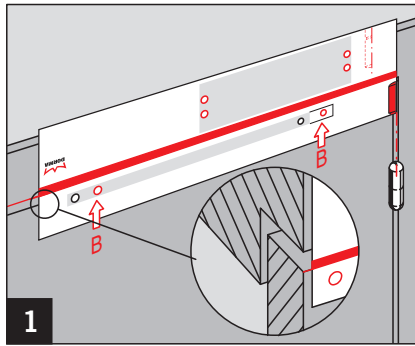
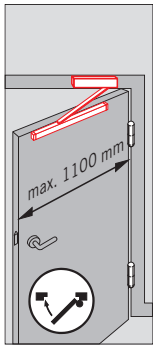
WN 056602 45532
1/4 06/06



CE	DORMA GmbH + Co. KG Postfach 4009 58 247 Ennepetal	0432 - BPR-0051 EN 1154:1996+A1:2002	4	8	1	1	3
Dangerous substances: None							

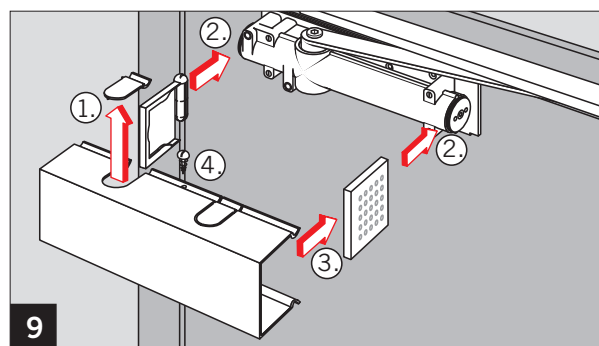
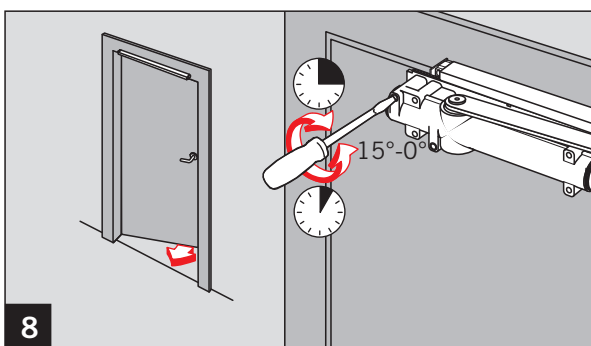
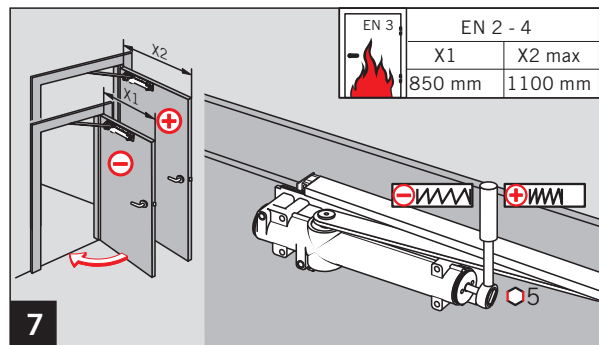
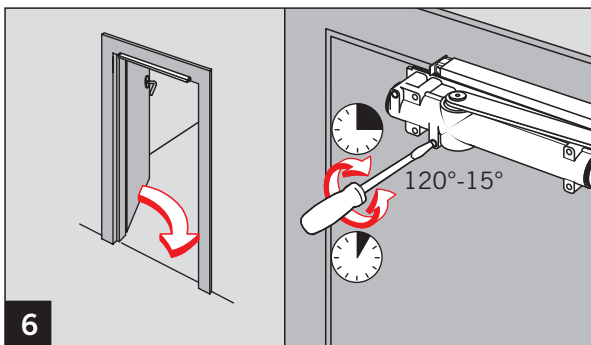
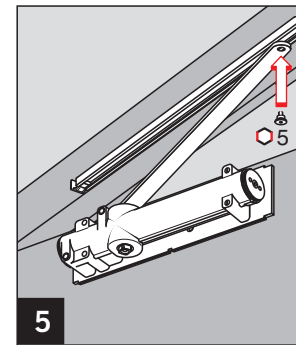
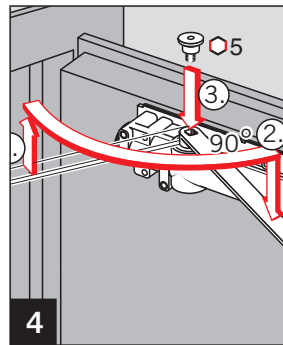
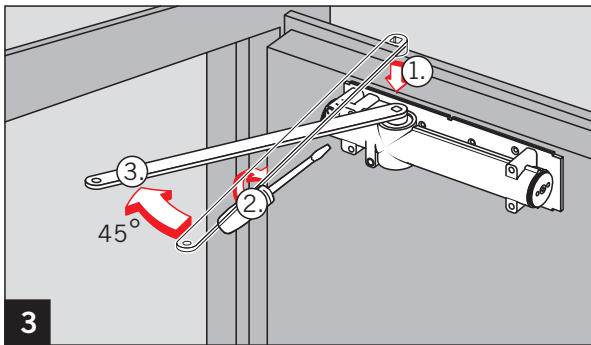
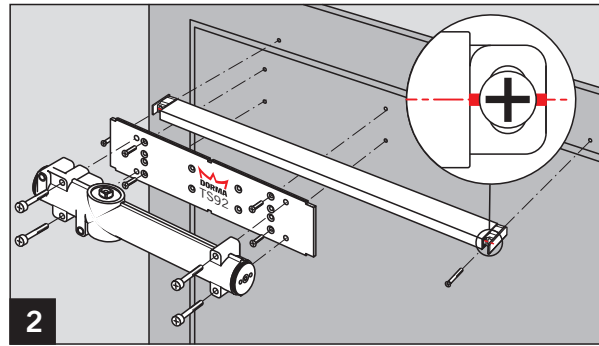
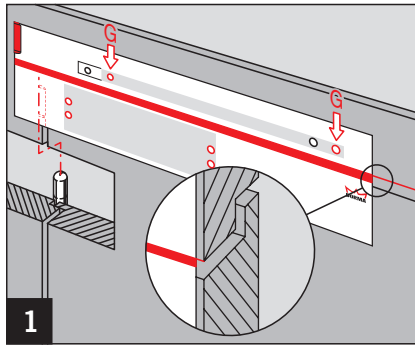
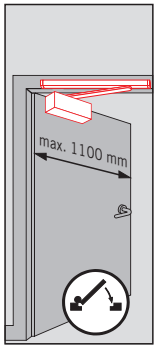
Änderungen vorbehalten
Subject to change without notice

WN 056602 45532
06/06
2/4

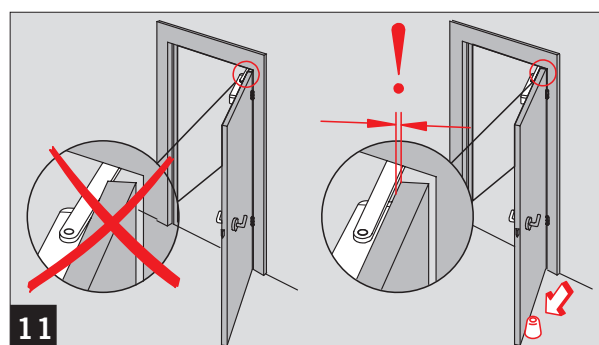
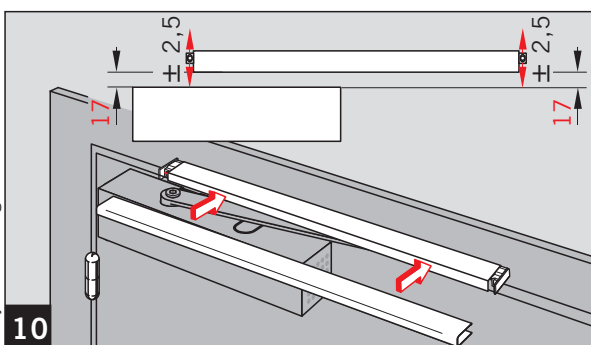


Änderungen vorbehalten
Subject to change without notice

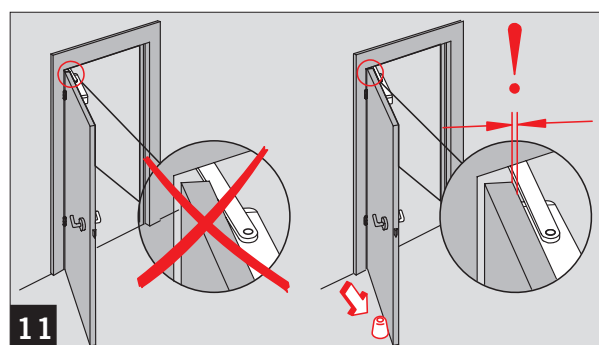
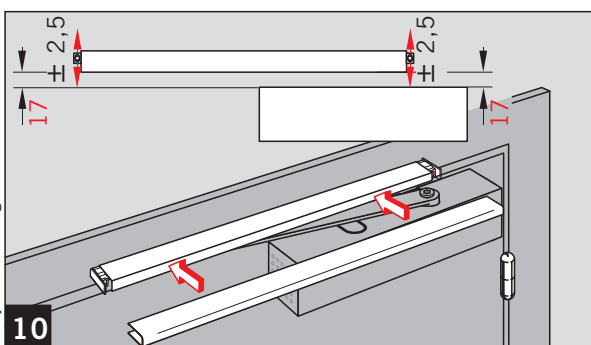
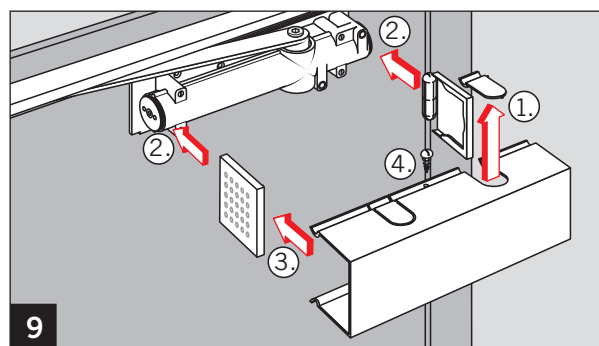
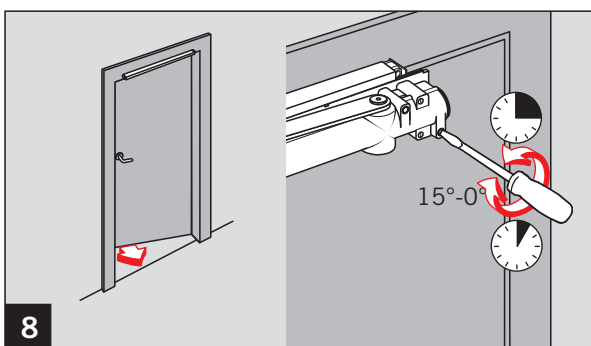
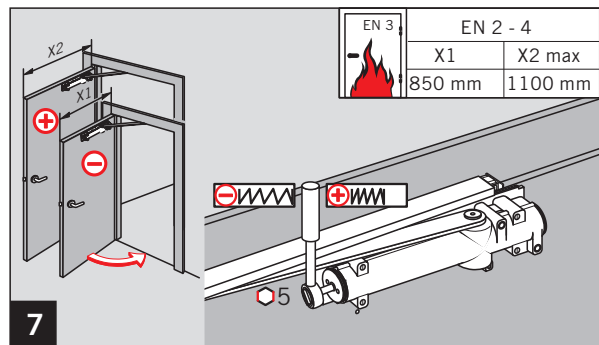
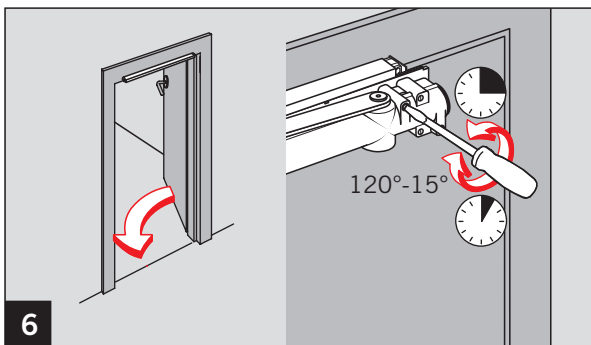
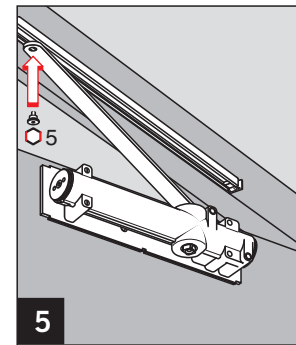
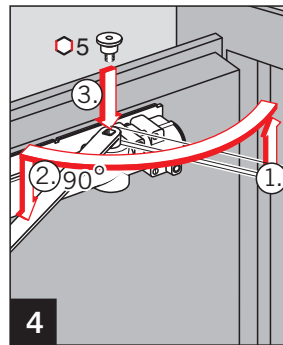
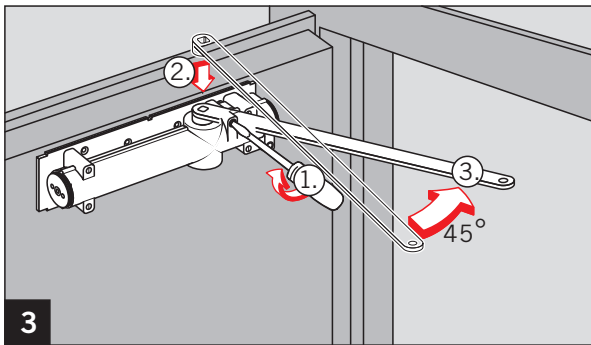
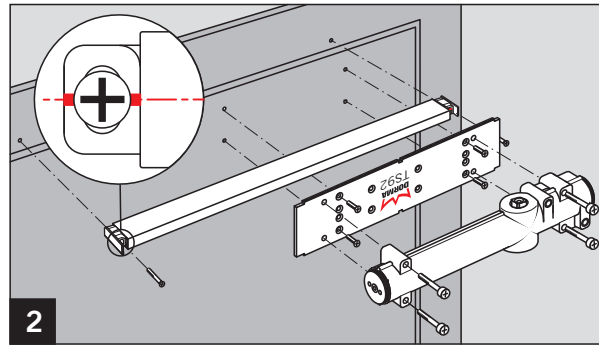
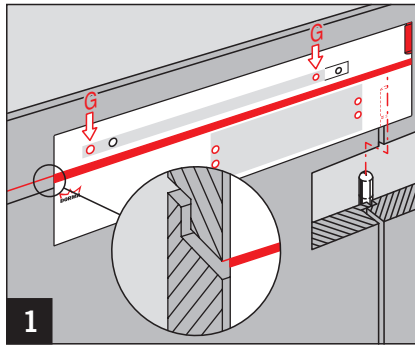
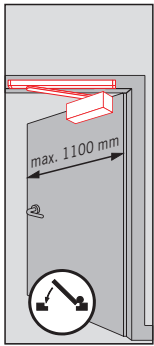
WN 056602 45532
06/06
3/4
max. 1100 mm



Änderungen vorbehalten
Subject to change without notice



WN 056602 45532
06/06
4/4



EN 3	EN 2 - 4	
	X1	X2 max
	850 mm	1100 mm

Änderungen vorbehalten
Subject to change without notice