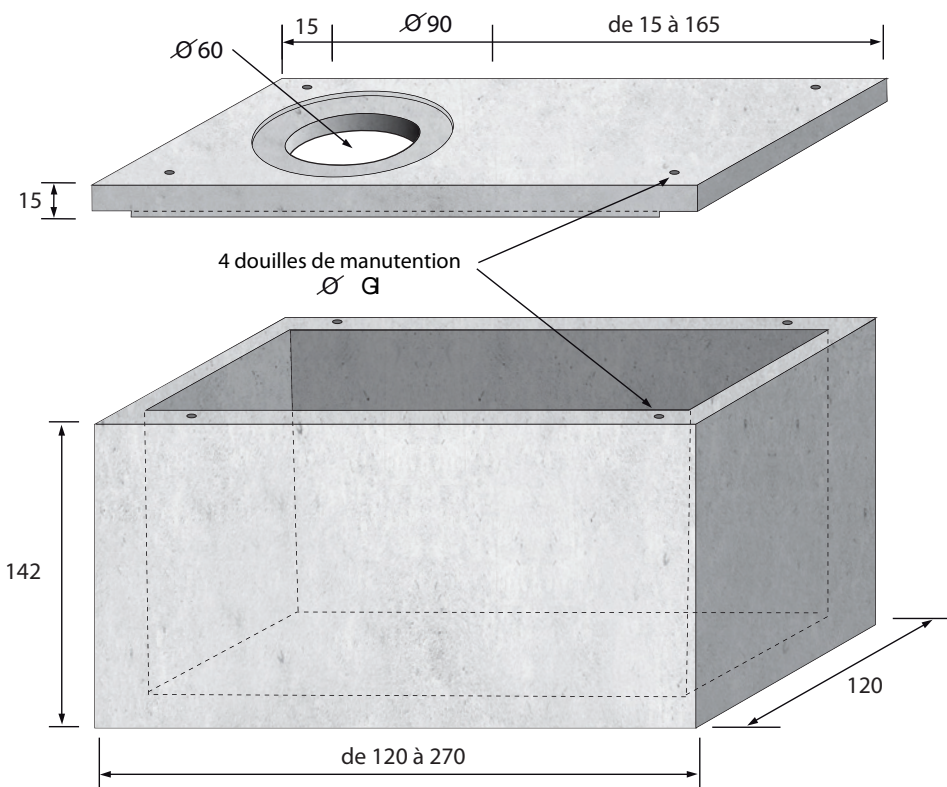


FOSSÉ DE COMPTAGE

Applications

Conçue en collaboration avec des professionnels du branchement d'eau, notre fosse de comptage permet l'intégration de compteur d'eau dans le cadre d'installations industrielles ou collectives.



Avantages produit

- Fosse monobloc sur 5 faces.
- Dalle de couvercle étudiée pour recevoir un tampon fonte $\varnothing 800$.
- Fosse étudiée pour passage de véhicule léger.
- Emboîtement de la dalle de couvercle sur la fosse.
- Finition lisse et rectiligne.
- Perçage des parois facilité grâce à une armature en fibres.
- Variante possible pour utilisation en voirie (Résistance 13 Tonnes à l'essieu).

Recommandation

- Utiliser le système d'ancrage (4 douilles intégrées $\varnothing 24$) pour la manutention du couvercle et de la fosse.

Caractéristiques

Produits	Dim. extérieures en cm L x l x h	Dim. intérieures en cm L x l x h	Poids (Kgs)
Fosse de comptage 1,00 m	120 x 120 x 142	100 x 100 x 132	1 570
Fosse de comptage 1,50 m	170 x 120 x 142	150 x 100 x 132	1 990
Fosse de comptage 2,00 m	220 x 120 x 142	200 x 100 x 132	2 410
Fosse de comptage 2,50 m	270 x 120 x 142	250 x 100 x 132	2 825
Dalle couvercle pour fosse de 1,00 m	120 x 120 x 15	• Réserve pour tampon fonte $\varnothing 800$ (non fournie)	380
Dalle couvercle pour fosse de 1,50 m	170 x 120 x 15		595
Dalle couvercle pour fosse de 2,00 m	220 x 120 x 15	• Passage Trou d'homme $\varnothing 600$	800
Dalle couvercle pour fosse de 2,50 m	270 x 120 x 15		1 010