

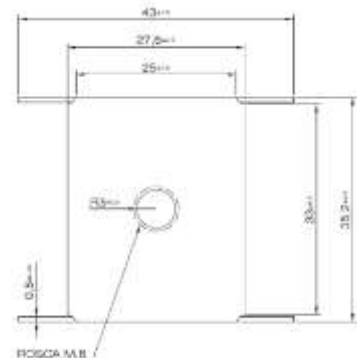
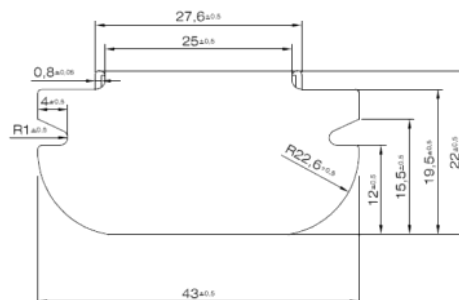
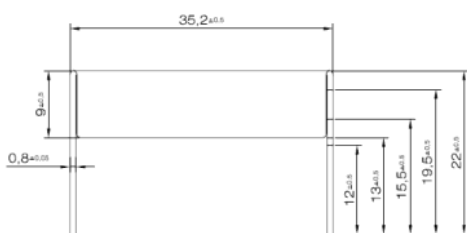


# CAVALIER PIVOT ACOUSTIQUE F47

**MATIERE** : Acier Galvanisé DX51 D+Z100

**UTILISATION** : Accessoire de suspension pour application avec tige filetée M6 en plafonds continus, constitué par caoutchouc, avec fonction de réduction des vibrations produites sur la structure et améliorer l'isolation acoustique du plafond. Cet accessoire est utilisé pour soutient de structures en plaque de plâtre anti vibratiles

**CARACTERISTIQUES** : Tôle en acier galvanisé DX51D+Z100 (minimum), selon les normes EN 10346:2015 et EN 10143:2006. Caoutchouc anti vibratile : densité 1,254 g/cm<sup>3</sup>, charge de rupture 9,72 MPa, rupture d'allongement 366%



**MODE OPERATOIRE** : Visser la tige filetée sur cavalier pivot à hauteur voulu puis le clipper dans la fourrure F45 ou F47

**CHARGE MAXIMUM**: 74 kg

ISOTECH

SARL au capital de 49 500 € - SIRET 484 665 070  
ZI de la Pomme – 9 & 10 rue Louis Gay Lussac – 31250 REVEL  
Tél. 05 62 18 01 78 - Fax. 05 62 18 09 95 - Email : [pspprofil@magic.fr](mailto:pspprofil@magic.fr)